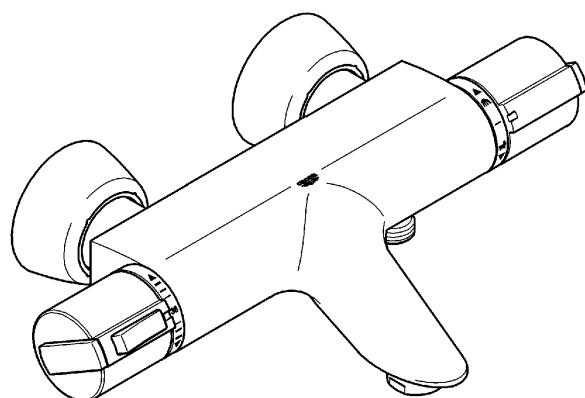
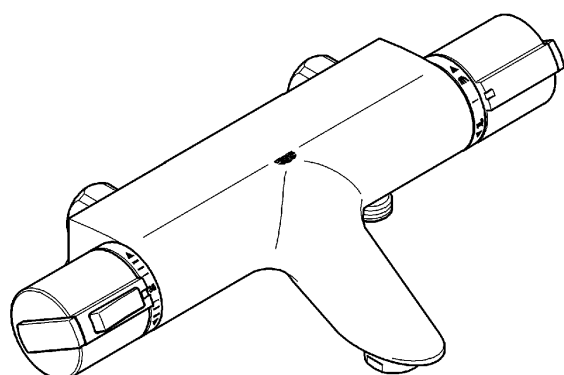


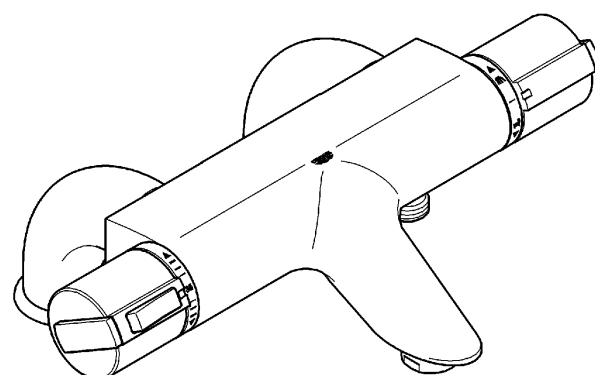
34 174



34 175



34 176



## Grohtherm 2000

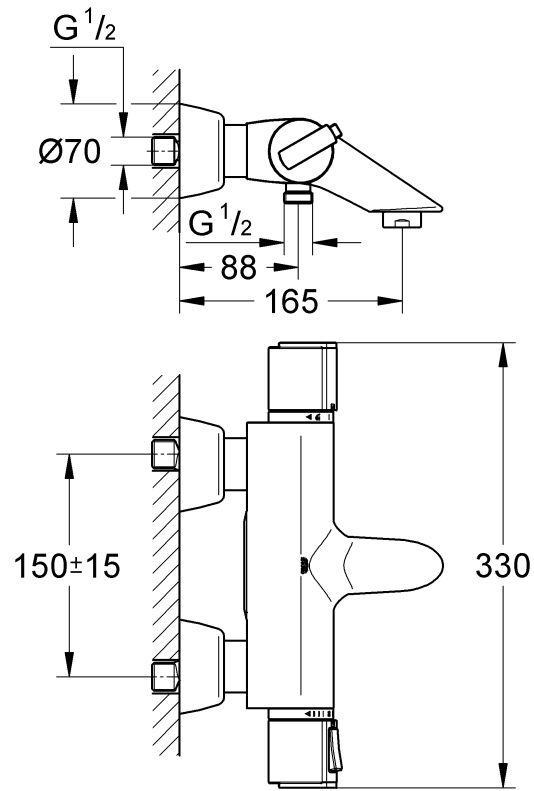
Ⓓ .....1	Ⓘ .....5	Ⓝ .....9	ⒼⓇ .....13	ⓉⓇ .....17	ⒷⒼ .....21	ⓇⓄ .....25
ⒼⒷ .....2	ⓃⓁ .....6	ⒻⒾⓃ .....10	ⒸⓏ .....14	ⓈⓀ .....18	ⒺⓈⓉ .....22	ⓇⓊⓈ .....26
Ⓕ .....3	Ⓢ .....7	ⓅⓁ .....11	ⓗ .....15	ⓈⓁⓄ .....19	ⓁⓋ .....23	
Ⓔ .....4	ⒹⓀ .....8	ⓊⓐⒺ .....12	Ⓟ .....16	ⓗⓇ .....20	ⓁⓉ .....24	

Design & Quality Engineering GROHE Germany

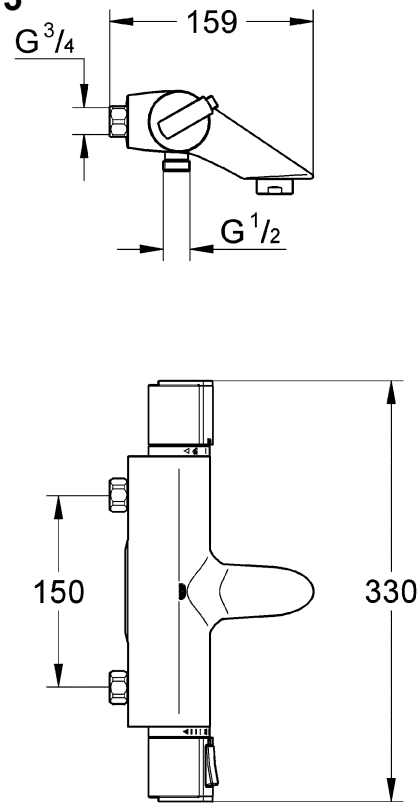
96.268.031/ÄM 213396/12.08

**GROHE**  
  
 ENJOY WATER®

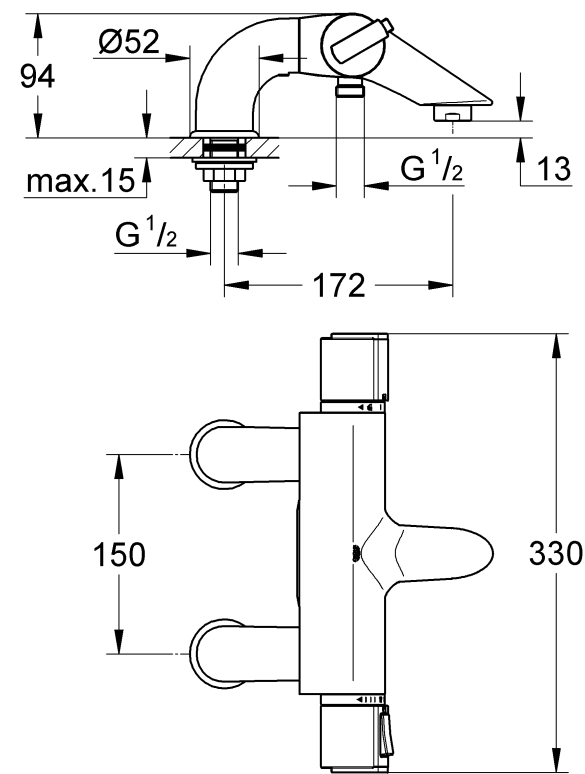
34 174



34 175

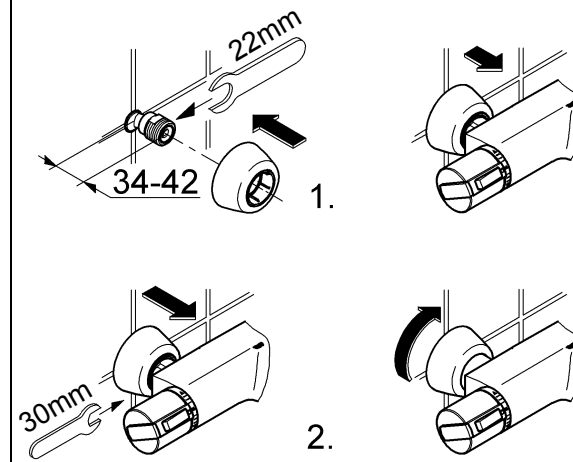


34 176

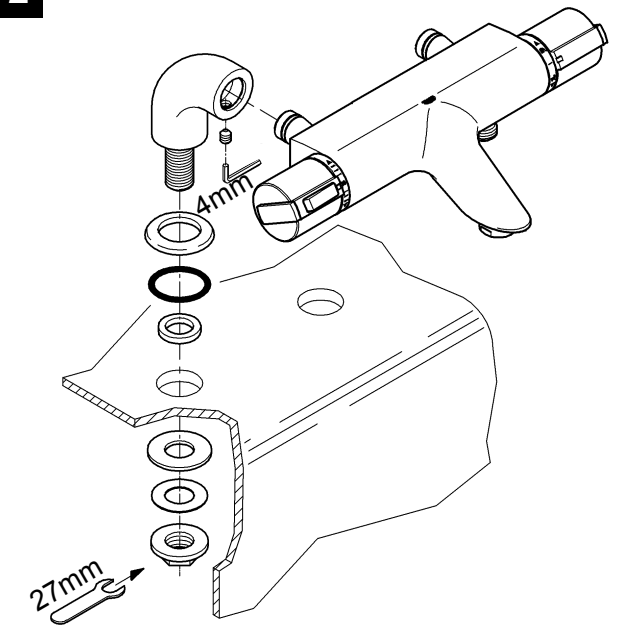


Bitte diese Anleitung an den Benutzer der Armatur weitergeben!  
 Please pass these instructions on to the end user of the fitting.  
 S.v.p remettre cette instruction à l'utilisateur de la robinetterie!

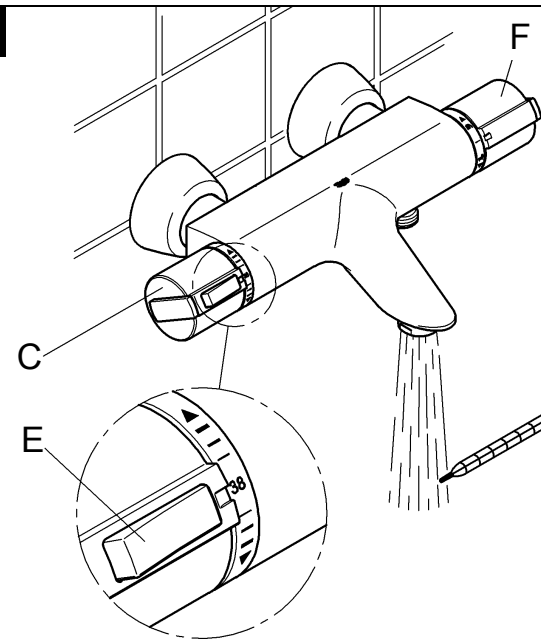
1



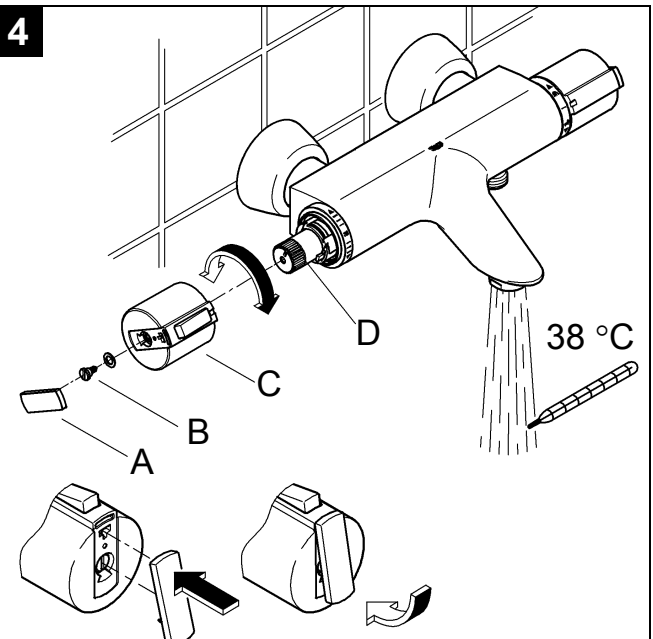
2



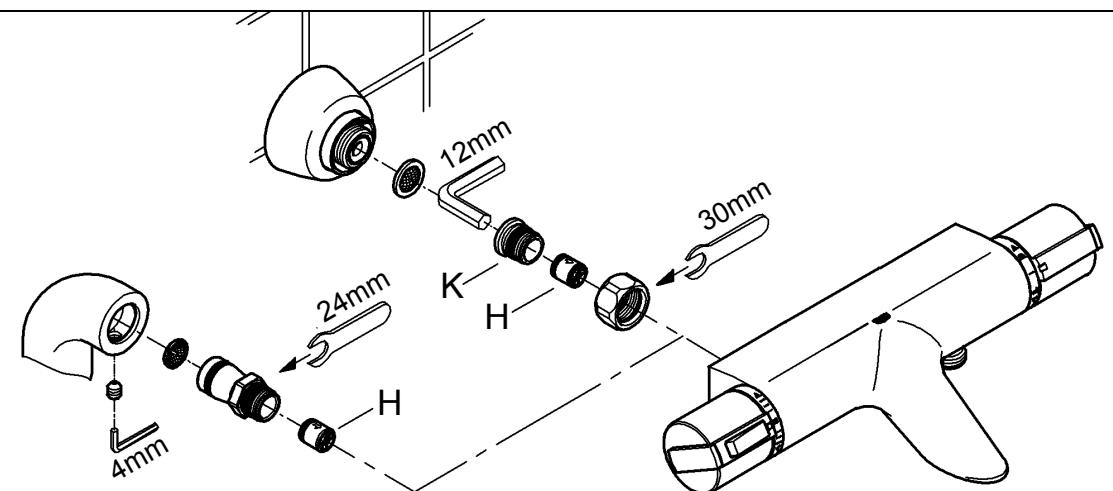
3

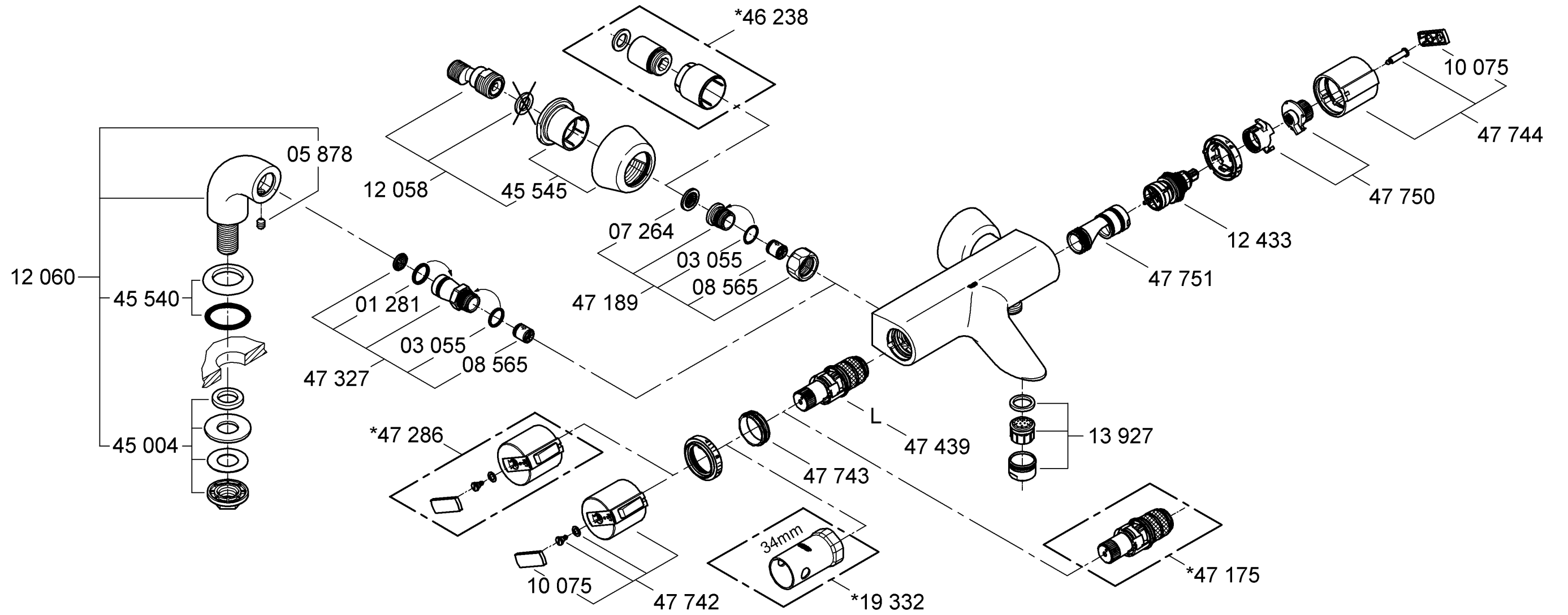


4



5





## D

### Anwendungsbereich

Thermostat-Batterien sind für eine Warmwasserversorgung über Druckspeicher konstruiert und bringen so eingesetzt die beste Temperaturgenauigkeit. Bei ausreichender Leistung (ab 18 kW bzw. 250 kcal/min) sind auch Elektro- bzw. Gasdurchlauferhitzer geeignet.

In Verbindung mit drucklosen Speichern (offene Warmwasserbereiter) können Thermostate nicht verwendet werden.

Alle Thermostate werden im Werk bei einem beidseitigen Fließdruck von 3 bar justiert.

Sollten sich aufgrund von besonderen Installationsbedingungen Temperaturabweichungen ergeben, so ist der Thermostat auf die örtlichen Verhältnisse zu justieren (siehe Justieren).

### Technische Daten

Mindestfließdruck ohne nachgeschaltete Widerstände	0,5 bar
Mindestfließdruck mit nachgeschalteten Widerständen	1 bar
Max. Betriebsdruck	10 bar
Empfohlener Fließdruck	1 - 5 bar
Prüfdruck	16 bar
Durchfluss bei 3 bar Fließdruck	
Wanne	ca. 20 l/min
Max. Wassertemperatur am Warmwassereingang	80 °C
Empfohlene max. Vorlauftemperatur (Energieeinsparung)	60 °C
Sicherheitssperre	38 °C
Warmwassertemperatur am Versorgungsanschluss min.	2 °C
höher als Mischwassertemperatur	
Kaltwasseranschluss	rechts
Warmwasseranschluss	links
Mindestdurchfluss	= 5 l/min
Zur Einhaltung der Geräuschwerte nach DIN 4109 ist bei Ruhedrücken über 5 bar ein Druckminderer einzubauen.	

### Installation

**Rohrleitungssystem vor und nach der Installation gründlich spülen** (DIN 1988/DIN EN 806 beachten)!

#### Wandmontage

1. S-Anschlüsse montieren und Hülse mit Rosette zusammengeschaubt aufstecken, siehe Klappseite I, Abb. [1].
2. Batterie anschrauben und Anschlüsse auf **Dichtheit** prüfen.
3. Hülse mit Rosette auf die Überwurfmutter schieben.
4. Rosette gegen die Wand schrauben.

#### Standmontage

Standanschlüsse montieren und Batterie anschrauben, siehe Abb. [2].

Maßzeichnungen auf Klappseite I beachten.

Die Ausladung kann mit einer Verlängerung um 30mm vergrößert werden, siehe Ersatzteile Klappseite II, Best.-Nr.: 46 238.

#### Seitenverkehrter Anschluss (warm rechts - kalt links).

Thermostat-Kompaktkartusche (L) austauschen, siehe Ersatzteile Klappseite II, Best.-Nr.: 47 175 (1/2").

Beim Einsatz dieser Thermostat-Kompaktkartusche ist die Cool-Touch Funktion nicht mehr gegeben.

### Justieren

**Temperatureinstellung**, siehe Abb. [3] und [4].

1. Absperrventil öffnen und Temperatur des auslaufenden Wassers mit Thermometer messen, siehe Abb. [3].
2. Abdeckkappe (A) aushebeln, siehe Abb. [4].
3. Schraube (B) lösen.
4. Temperaturwählgriff (C) abziehen.
5. Reguliermutter (D) solange drehen, bis das auslaufende Wasser 38 °C erreicht hat.
6. Temperaturwählgriff (C) so aufstecken, dass die Taste (E) nach vorn zeigt, siehe Abb. [3].
7. Schraube (B) einschrauben, siehe Abb. [4].
8. Abdeckkappe (A) wieder aufstecken.

### Temperaturbegrenzung

Der Temperaturbereich wird durch die Sicherheitssperre auf 38 °C begrenzt. Durch Drücken der Taste (E) kann die 38 °C-Sperre überschritten werden.

### Temperaturendanschlag

Falls der Temperaturendanschlag bei 43 °C liegen soll, Griff Best.-Nr.: 47 286 (siehe Ersatzteile Klappseite II) verwenden.

### Bedienung des Absperrgriffes (F), siehe Abb. [3].

Absperrgriff in Mittelstellung	= geschlossen
Absperrgriff nach links drehen	= Öffnung zum Auslauf
Absperrgriff nach rechts drehen	= Öffnung zur Brause

### Achtung bei Frostgefahr

Bei Entleerung der Hausanlage sind die Thermostate gesondert zu entleeren, da sich im Kalt- und Warmwasseranschluss Rückflussverhinderer befinden. Hierbei ist der Thermostat von der Wand abzunehmen.

### Wartung

Alle Teile prüfen, reinigen evtl. austauschen und mit Spezial-Armaturenfett einfetten.

#### Kalt- und Warmwasserzufuhr absperren.

##### I. Rückflussverhinderer (H), siehe Klappseite I Abb. [5].

- Anschlussnippel (K) mit Innensechskantschlüssel 12mm durch Rechtsdrehung ausschrauben (Linksgewinde).

Montage in umgekehrter Reihenfolge.

##### II. Thermostat-Kompaktkartusche (L), siehe Klappseite III Abb. [6].

- O-Ring (M1) abnehmen.
- Schraubring (M) mit Werkzeug 34mm lösen.
- Thermostat-Kompaktkartusche (L) gegebenenfalls über die Ausnehmung (L1) aushebeln.
- Schraubring (M) abschrauben.

Montage in umgekehrter Reihenfolge.

##### Einbaulage der Thermostat-Kompaktkartusche (L) und des Skalenrings (N) beachten, siehe Details Abb. [6].

Nach jeder Wartung an der Thermostat-Kompaktkartusche ist eine Justierung erforderlich (siehe Justieren).

##### III. Aquadimmer (O), siehe Klappseite III Abb. [7] und [8].

Montage in umgekehrter Reihenfolge.

##### Einbaulage der Einzelteile beachten, siehe Details.

##### IV. Mousseur (13 927) ausschrauben und säubern, siehe Klappseite II.

Montage in umgekehrter Reihenfolge.

**Ersatzteile**, siehe Klappseite II (\* = Sonderzubehör).

### Pflege

Die Hinweise zur Pflege dieser Armatur sind der beiliegenden Pflegeanleitung zu entnehmen.



## Application

Thermostat mixers are designed for hot water supply via pressurised storage heaters and, utilised in this way, provide the best temperature accuracy. With sufficient power output (from 18 kW or 250 kcal/min), electric or gas instantaneous heaters are also suitable.

Thermostats **cannot** be used in conjunction with unpressurised storage heaters (displacement water heaters). All thermostats are adjusted in the factory at a flow pressure of 3 bar on both sides.

Should temperature deviations occur on account of special installation conditions, the thermostat must be adapted to local conditions (see Adjusting).

## Specifications

Minimum flow pressure without downstream resistances	0.5 bar
Minimum flow pressure with downstream resistances	1 bar
Max. operating pressure	10 bar
Recommended flow pressure	1 - 5 bar
Test pressure	16 bar
Flow rate at 3 bar flow pressure	
Bath	approx. 20 l/min
Max. water temperature at hot water supply	80 °C
Recommended max. flow temperature (energy saving)	60 °C
Safety stop	38 °C
Hot water temperature at supply connection min. 2 °C higher than mixed water temperature	
Cold water connection	right
Hot water connection	left
Minimum flow rate	= 5 l/min
If static pressure exceeds 5 bar, a pressure reducing valve must be fitted.	

## Installation

**Flush piping system prior and after installation of fitting thoroughly** (Consider EN 806)!

### Wall installation

1. Install S-unions and attach the sleeve together with the escutcheon, see fold-out page I, Fig. [1].
2. Screw-mount the mixer and check connections for **watertightness**.
3. Push the sleeve with escutcheon onto the union nut.
4. Screw the escutcheon flush against the wall.

### Pillar mounting

Fit pillar unions and screw-mount the mixer, see Fig. [2]. Refer to the dimensional drawing on fold-out page I.

The projection can be increased by 30mm with an extension, (see Replacement Parts, fold-out page II, Prod. no.: 46 238).

**Reversed connection** (hot on right - cold on left). Replace thermostatic compact cartridge (L), see Replacement Parts, fold-out page II, Prod. no. 47 175 (1/2").

When using this thermostatic compact cartridge, the Cool Touch function is no longer available.

## Adjusting

**For temperature adjustment**, see Figs. [3] and [4].

1. Open the shut-off valve and check the temperature of the water with a thermometer, see Fig. [3].
2. Lever out cap (A), see Fig. [4].
3. Remove screw (B).
4. Detach temperature control handle (C).
5. Turn regulating nut (D) until the water temperature has reached 38 °C.
6. Install temperature control handle (C) so that button (E) points towards the front, see Fig. [3].
7. Screw in screw (B), see Fig. [4].
8. Refit cap (A).

## Temperature limitation

The safety stop limits the temperature range to 38 °C.

The 38 °C limit can be overridden by pressing the button (E).

## Temperature limit stop

If the temperature limit stop should be 43 °C, use handel ref. No. 47 286 (see fold-out page II.)

## Shut-off handle (F) operation, see Fig. [3].

Shut-off handle in central position = closed

Turn shut-off handle anti-clockwise = discharge from spout

Turn shut-off handle clockwise = discharge from shower

## Prevention of frost damage

When the domestic water system is drained, thermostats must be drained separately, since non-return valves are installed in the hot and cold water connections. For this purpose, the mixer must be removed from the wall.

## Maintenance

Inspect and clean all parts, replace if necessary and lubricate with special grease.

### Shut off hot and cold water supplies.

**I. Non-return valve (H)**, see fold-out page I Fig. [5].

- Remove connection nipple (K) by turning clockwise (left-hand thread) using a 12mm allen key.

Install in reverse order.

**II. Thermostatic compact cartridge (L)**, see fold-out page III, Fig. [6].

- Remove O-ring (M1).
- Loosen screw ring (M) using a 34mm tool.
- If necessary, lever out thermostatic compact cartridge (L) via recess (L1).
- Remove screw ring (M).

Install in reverse order.

**Observe the correct installation position of the thermostatic compact cartridge (L) and the scale ring (N)**, see details, Fig. [6].

Readjustment is necessary after every maintenance operation on the thermostatic compact cartridge (see Adjusting).

**III. Aquadimmer (O)**, see fold-out page III, Figs. [7] and [8].

Install in reverse order.

**Observe correct installation position of individual components, see details.**

**IV. Unscrew and clean mousseur (13 927), see fold-out page II.**

Install in reverse order.

**Replacement parts**, see fold-out page II (\* = special accessories).

## Care

For directions on the care of this fitting, please refer to the accompanying Care Instructions.

## F

### Domaine d'application

Les robinetteries thermostatiques sont conçues pour fournir de l'eau chaude avec des accumulateurs sous pression et permettent d'obtenir une température de l'eau extrêmement précise. Si la puissance est suffisante (à partir de 18 kW, ou 250 kcal/min), les chauffe-eau instantanés électriques ou au gaz conviennent également.

Les thermostats ne sont **pas compatibles** avec les chauffe-eau à écoulement libre.

Tous les thermostats sont réglés en usine sur une pression dynamique de 3 bars.

Si des différences de température devaient apparaître, régler le thermostat en fonction des conditions locales d'utilisation (voir Réglage).

### Caractéristiques techniques

Pression dynamique minimale sans résistance hydraulique en aval	0,5 bar
Pression dynamique minimale avec résistance hydraulique en aval	1 bar
Pression de service maxi.	10 bars
Pression dynamique recommandée	1 à 5 bars
Pression d'épreuve	16 bars
Débit à une pression dynamique de 3 bars	
Robinet	env. 20 l/min
Température d'eau maxi. à l'arrivée d'eau chaude	80 °C
Température d'admission maxi. recommandée (économie d'énergie)	60 °C
Verrouillage de sécurité	38 °C
Température de l'eau chaude au raccord d'alimentation au moins 2 °C de plus que la température de l'eau mitigée	
Raccordement eau froide	à droite
Raccordement eau chaude	à gauche
Débit minimal	= 5 l/min
Installer un réducteur de pression en cas de pressions statiques supérieures à 5 bars.	

### Installation

**Bien rincer les canalisations avant et après l'installation** (respecter la norme EN 806)!

#### Montage mural

1. Monter les raccords excentrés et insérer la rosace, vissée sur la douille, voir volet I, fig. [1].
2. Visser la robinetterie et vérifier l'**étanchéité** des raccords.
3. Glisser la douille avec la rosace sur l'écrou-raccord.
4. Visser la rosace au mur.

#### Montage sur gorge

Monter les raccords colonnettes et visser la robinetterie, voir fig [2].

Tenir compte de la cote du schéma sur le volet I.

La saillie peut être augmentée à l'aide d'une rallonge de 30mm (voir Pièces de rechange, volet II, réf. 46 238).

**Raccordement interverti** (eau chaude à droite - eau froide à gauche). Remplacer cartouche compacte de thermostat (L), voir Pièces de rechange, volet II, réf. 47 175 (1/2").

Lors de l'insertion de la cartouche compacte de thermostat, la fonction Cool Touch a été supprimée.

### Réglage

**Réglage de la température**, voir fig. [3] et [4].

1. Ouvrir le robinet d'arrêt et, à l'aide d'un thermomètre, mesurer la température de l'eau mitigée, voir fig. [3].

2. Déposer le capot (A) en faisant levier, voir fig. [4].

3. Desserrer la vis (B).

4. Extraire la poignée de sélection de la température (C).

5. Tourner l'écrou de régulation (D) jusqu'à ce que l'eau mitigée atteigne 38 °C.

6. Emboîter la poignée de sélection de la température (C) de telle façon que le bouton (E) soit orienté vers le haut, voir fig. [3].

7. Visser la vis (B), voir fig. [4].

8. Remettre le capot (A).

### Limitation de la température

La température est limitée à 38 °C par le verrouillage de sécurité. Il est possible d'aller au-delà de la limite des 38 °C et d'obtenir une température plus élevée en appuyant sur la touche (E).

### Butée de température maximale

Dans certains cas d'usages spécifiques, lorsque la butée de température maximale ne doit pas dépasser 43 °C, utiliser la poignée portant la référence 47 286 (Pièces de rechange au volet II).

### Utilisation de la poignée d'arrêt (F), voir fig. [3].

Poignée d'arrêt en position centrale = position fermée

Poignée d'arrêt tournée

vers la gauche = ouverture du bec

Poignée d'arrêt tournée

vers la droite = fonction douchette

### Attention en cas de risque de gel

Lors du vidage de l'installation principale, vider les thermostats séparément étant donné que les raccords d'eau froide et d'eau chaude sont équipés de clapets anti-retour. Pour cela, ôter le thermostat du mur.

### Maintenance

Vérifier toutes les pièces, les nettoyer, les remplacer éventuellement et les lubrifier avec la graisse spéciale pour robinets.

#### Couper l'alimentation en eau chaude et en eau froide.

**I. Clapet anti-retour (H)**, voir volet I fig. [5].

- Dévisser le nipple (K) en tournant vers la droite avec une clé Allen de 12mm (filetage gauche).

Le montage s'effectue dans l'ordre inverse de la dépose.

**II. Cartouche compacte de thermostat (L)**,

voir volet III, fig. [6].

- Déposer le joint torique (M1).
- Desserrer l'anneau fileté (M) à l'aide d'un outil de 34mm.
- Déposer la cartouche compacte de thermostat (L) via l'encoche (L1) en faisant levier.
- Dévisser l'anneau fileté (M).

Le montage s'effectue dans l'ordre inverse de la dépose.

**Respecter la position de montage de la cartouche compacte de thermostat (L) et de la bague graduée (N)**, voir le détail à la figure [6].

Après tout travail de maintenance sur la cartouche compacte de thermostat, un réglage est nécessaire (voir Réglage).

**III. Commande Aquadimmer (O)**, voir volet III, fig. [7] et [8].

Le montage s'effectue dans l'ordre inverse de la dépose.

**Respecter la position de montage des différents composants**, se reporter aux détails.

**IV. Dévisser et nettoyer le mousseur (13 927)**, voir volet II.

Le montage s'effectue dans l'ordre inverse de la dépose.

**Pièces de rechange**, voir volet II (\* = accessoires spéciaux).

### Entretien

Les indications relatives à l'entretien de cette robinetterie figurent sur la notice jointe à l'emballage.

## E

### Campo de aplicación

Estas baterías termostáticas están fabricadas para la regulación de la temperatura mediante suministro del agua caliente a través de un acumulador de presión, al objeto de obtener la mayor exactitud en la temperatura deseada. Si la potencia es suficiente (a partir de 18 kW o de 250 kcal/min.), son también adecuados los calentadores instantáneos eléctricos o a gas.

**No** es posible utilizar termostatos junto con acumuladores sin presión (calentadores de agua sin presión).

Todos los termostatos se ajustan en fábrica a una presión de trabajo de 3 bares en ambas acometidas.

Si debido a particulares condiciones de instalación se produjesen desviaciones de temperatura, el termostato deberá ajustarse a las condiciones locales (véase Ajuste).

### Datos técnicos

Presión mínima de trabajo sin resistencias postacopladas	0,5 bares
Presión mínima de trabajo con resistencias postacopladas	1 bares
Presión de utilización máx.	10 bares
Presión de trabajo recomendada	1 - 5 bares
Presión de verificación	16 bares
Caudal para una presión de trabajo de 3 bares	
Bañera	aprox. 20 l/min
Temperatura máx. del agua en la entrada del agua caliente	80 °C
Máx. temperatura de entrada recomendada (ahorro de energía)	60 °C
Bloqueo de seguridad	38 °C
Temperatura del agua caliente en la acometida mín. 2 °C superior a la temperatura del agua mezclada	
Acometida del agua fría	derecha
Acometida del agua caliente	izquierda
caudal mínimo	= 5 l/min

Si la presión en reposo es superior a 5 bares, hay que instalar un reductor de presión.

### Instalación

**¡Purgar a fondo el sistema de tuberías antes y después de la instalación (tener en cuenta EN 806)!**

#### Montaje en la pared

1. Montar los racores en S y acoplar el casquillo con el rosetón enroscado, véase la página desplegable I, fig. [1].
2. Atornillar la batería y comprobar la **estanqueidad** de las conexiones.
3. Empujar el casquillo con el rosetón sobre la tuerca de racor.
4. Roscar el rosetón contra la pared.

#### Montaje sobre encimera

Montar las columnas y fijar la batería, véase la fig. [2]. Respetar el croquis de la página desplegable I.

La batería puede alargarse 30mm con una prolongación; (véase piezas de recambio, página desplegable II, núm. de pedido: 46 238).

**Conexión invertida** (caliente al lado derecho - frío al lado izquierdo). Cambiar el cartucho compacto del termostato (L), véase piezas de recambio, página desplegable II, núm. de pedido: 47 175 (1/2").

Cuando se utiliza este cartucho compacto de termostato la función Cool-touch ya no está disponible.

### Ajuste

**Ajuste de la temperatura**, véanse las figs. [3] y [4].

1. Abrir el volante de cierre y medir con termómetro la temperatura del agua que sale, véase la fig. [3].

2. Quitar la tapa (A) haciendo palanca, véase la fig. [4].

3. Soltar el tornillo (B).

4. Quitar la empuñadura para la regulación de temperatura (C).

5. Girar la tuerca de regulación (D) hasta que el agua que sale haya alcanzado los 38 °C.

6. Encajar la empuñadura para la regulación de temperatura (C) de modo que la tecla (E) mire hacia delante, véase la fig. [3].

7. Enroscar el tornillo (B), véase la fig. [4].

8. Colocar nuevamente la tapa (A).

### Limitación de la temperatura

La gama de temperaturas está limitada a 38 °C mediante el bloqueo de seguridad. Pulsando la tecla (E) puede sobrepasarse el límite de 38 °C.

### Tope limitador de temperatura

Si el tope limitador de temperatura debe estar en 43 °C, utilizar la empuñadura Núm. de pedido: 47 286 (véase Piezas de recambio, página desplegable II).

### Manejo del volante de apertura y cierre (F), véase la fig. [3].

Volante de apertura y cierre en posición central	= cerrado
Girar el volante de apertura y cierre hacia la izquierda	= salida al caño
Girar el volante de apertura y cierre hacia la derecha	= salida a la ducha

### Atención en caso de peligro de helada

Al vaciar la instalación de la casa los termostatos deberán vaciarse aparte, pues en las acometidas del agua fría y del agua caliente hay válvulas antirretorno. Para esto el termostato deberá quitarse de la pared.

### Mantenimiento

Revisar y limpiar todas las piezas, cambiándolas en caso de necesidad y engrasándolas con grasa especial para grifería.

### Cerrar las llaves de paso del agua fría y del agua caliente.

**I. Válvula antirretorno (H)**, véase la página desplegable I Fig. [5].

- Con una llave de macho hexagonal de 12mm y girando a la derecha (rosca a la izquierda), desenroscar la boquilla roscada de conexión (K).

El montaje se efectúa en el orden inverso.

**II. Cartucho compacto del termostato (L)**, véase la página desplegable III, fig. [6].

- Retirar el anillo tórico (M1).
- Soltar el anillo roscado (M) con la herramienta 34mm.
- Extraer haciendo palanca el cartucho compacto del termostato (L) por la ranura (L1) en caso necesario.
- Desenroscar el anillo roscado (M).

El montaje se efectúa en el orden inverso.

**Prestar atención a la posición de montaje del cartucho compacto del termostato (L) y del anillo graduado (N)**, véase la indicación detallada en la Fig. [6].

Después de cada operación de mantenimiento en el cartucho compacto del termostato, es necesario un ajuste (véase Ajuste).

**III. Mecanismo Aquadimmer (O)**, véase la página desplegable III figs. [7] y [8].

El montaje se efectúa en el orden inverso.

**Prestar atención a la posición de montaje de las piezas individuales**, véanse las indicaciones detalladas.

**IV. Desenroscar y limpiar el Mousseur (13 927)**, véase la página desplegable II.

El montaje se efectúa en el orden inverso.

**Piezas de recambio**, véase la página desplegable II (\* = accesorios especiales).

### Cuidados

Las instrucciones para los cuidados de esta grifería se encuentran en las instrucciones de conservación adjuntas.

## I

### Gamma di applicazioni

I miscelatori termostatici sono adatti per l'erogazione d'acqua calda mediante accumulatori a pressione e garantiscono la massima precisione di temperatura. Se di potenza sufficiente (a partire da 18 KW ovvero 250 kcal/min) anche gli scaldacqua istantanei elettrici o a metano possono essere collegati a miscelatori di questo tipo.

I miscelatori termostatici **non** sono adatti per gli accumulatori senza pressione (accumulatori di acqua calda a circuito aperto). Tutti i termostatici sono tarati di fabbrica a una pressione idraulica di 3 bar sui due lati.

Se per particolari condizioni di installazione si dovessero registrare variazioni di temperatura, regolare il termostatico sulle condizioni locali, vedere il paragrafo "Taratura".

### Dati tecnici

Pressione minima di portata senza resistenze	0,5 bar
Pressione minima di portata con resistenze	1 bar
Pressione max. d'esercizio	10 bar
Pressione idraulica consigliata	1 - 5 bar
Pressione di prova	16 bar
Portata a 3 bar di pressione idraulica	
Vasca	circa 20 l/min
Temperatura max. acqua calda in entrata	80 °C
Temperatura di alimentazione massima consigliata (risparmio di energia)	60 °C
Blocco di sicurezza	38 °C
Temperatura dell'acqua calda sul raccordo di alimentazione maggiore di min. 2 °C rispetto alla temperatura dell'acqua miscelata	
Raccordo dell'acqua fredda	a destra
Raccordo dell'acqua calda	a sinistra
Portata minima	= 5 l/min
Per pressioni statiche superiori a 5 bar si raccomanda l'installazione di un riduttore di pressione.	

### Installazione

**Prima e dopo l'installazione pulire a fondo il sistema di tubazioni** (osservare la norma EN 806)!

#### Installazione a muro

1. Montare i raccordi a S e inserire la boccola completa di rosetta preavvitata, vedere il risvolto di copertina I, fig. [1].
2. Avvitare il miscelatore e verificare che i raccordi siano a tenuta.
3. Spingere la ghiera con la rosetta sul dado dei raccordi.
4. Avvitare la rosetta sulla parete.

#### Installazione bordo vasca

Montare i raccordi verticali e avvitare il miscelatore, vedere la fig. [2].

Rispettare le quote di installazione sul risvolto copertina I.

Per una maggiore distanza dal muro, si possono inserire le prolunghe di 30mm (vedere i ricambi sul risvolto di copertina II, n. di codice: 46 238).

**Raccordo a flusso invertito** (caldo a destra - freddo a sinistra).

Sostituire il cartuccia compatta termostatico (L), (vedere i ricambi sul risvolto di copertina II, n. di codice: 47 175 (1/2)). Usando questa cartuccia termostatica compatta la funzione cool-touch non è più presente.

### Taratura

**Regolazione della temperatura**, vedere la fig. [3] e [4].

1. Aprire la valvola di intercettazione e misurare la temperatura dell'acqua che fuoriesce con un termometro, vedi fig. [3].
2. Rimuovere il cappuccio di copertina (A), vedere la fig. [4].

3. Svitare la vite (B).

4. Estrarre la maniglia di controllo/selezione della temperatura (C).

5. Ruotare il dado di regolazione (D) fino a quando l'acqua che fuoriesce non raggiunge i 38 °C.

6. Inserire la maniglia di controllo/selezione della temperatura (C), in modo che il tasto (E) sia rivolto in avanti, vedere la fig. [3].

7. Avvitare la vite (B), vedere la fig. [4].

8. Inserire nuovamente il cappuccio di copertina (A).

### Limitazione di temperatura

L'intervallo di temperatura è limitato a 38 °C mediante il blocco di sicurezza. Premendo il tasto (E) si può superare il limite dei 38 °C.

### Limitatore di temperatura con blocco

Se il limitatore di temperatura con blocco deve essere a 43 °C, utilizzare la manopola, n. di codice: 47 286 (vedere i pezzi di ricambio nel risvolto di copertina II).

### Funzionamento della manopola di chiusura (F), vedere fig. [3].

Manopola di chiusura in posizione centrale	= chiusa
ruotare la manopola di chiusura verso sinistra	= Apertura lato bocca
Girare verso destra la manopola di chiusura	= Apertura lato doccia

### Avvertenze in caso di gelo

In caso di svuotamento dell'impianto domestico, è necessario svuotare separatamente i termostatici, dato che nei raccordi dell'acqua calda e di quella fredda vi sono dei dispositivi anti-riflusso. Per far ciò togliere il termostatico dalla parete.

### Manutenzione

Controllare e pulire tutti i pezzi, eventualmente sostituire quelli difettosi, ingrassare con grasso speciale.

#### Chiudere le entrate dell'acqua calda e fredda.

**I. Dispositivo anti-riflusso (H)**, vedere risvolto di copertina I fig. [5].

- Svitare il raccordo (K) con chiave a brugola da 12mm, girando a destra (filettatura sinistrorsa).

Eseguire il montaggio in ordine inverso.

**II. Cartuccia compatta termostatico (L)**, vedere risvolto di copertina III fig. [6].

- Estrarre l'O-Ring (M1).
- Allentare l'anello filettato (M) con l'attrezzo da 34mm.
- Eventualmente togliere la cartuccia termostatica compatta (L) dalla cavità (L1).
- Svitare l'anello filettato (M).

Eseguire il montaggio in ordine inverso.

**Rispettare la posizione di montaggio della cartuccia termostatica compatta (L) e dell'anello graduato (N)**, vedere dettagli fig. [6].

Dopo ogni operazione di manutenzione della cartuccia termostatica compatta è necessario eseguire una nuova taratura (vedere "Taratura").

**III. Aquadimmer (O)**, vedere risvolto di copertina III fig. [7] e [8].

Eseguire il montaggio in ordine inverso.

**Rispettare la posizione di montaggio dei singoli particolari**, vedere dettagli.

**IV. Svitare e pulire il mousseur (13 927)**, vedere risvolto di copertina II.

Eseguire il montaggio in ordine inverso.

**Per i pezzi di ricambio**, vedere il risvolto di copertina II (\* = accessori particolari).

### Manutenzione ordinaria

Le istruzioni per la manutenzione ordinaria del presente rubinetto sono riportate nei fogli acclusi.



**NL**

### Toepassingsgebied

Thermostaten zijn ontworpen om op een constante temperatuur water aan te voeren. Geschikt als warmwatervoorziening zijn zowel boilers als geisers. De elektrische boiler of geiser moet een vermogen hebben van ten minste 18 kW of 250 kcal/min.

Thermostaten kunnen **niet** bij lagedrukboilers (open warmwatertoestellen) worden gebruikt.

Alle thermostaten worden in de fabriek met een aan beide kanten heersende stromingsdruk van 3 bar afgesteld. Wanneer er door bijzondere omstandigheden bij de installatie temperatuurafwijkingen voorkomen, moet u de thermostaat in overeenstemming met de plaatselijke omstandigheden afstellen (zie Afstellen).

### Technische gegevens

Minimale stromingsdruk zonder nageschakelde weerstanden	0,5 bar
Minimale stromingsdruk met nageschakelde weerstanden	1 bar
Max. werkdruk	10 bar
Aanbevolen stromingsdruk	1 - 5 bar
Testdruk	16 bar
Capaciteit bij 3 bar stromingsdruk	
Badkuip	ca. 20 l/min
Maximale watertemperatuur bij de warmwateringang	80 °C
Aanbevolen max. aanvoertemperatuur (energiebesparing)	60 °C
Veiligheidsblokkering	38 °C
Warmwatertemperatuur bij de toevoeraansluiting is min. 2 °C hoger dan de mengwatertemperatuur	
Koudwateraansluiting	rechts
Warmwateraansluiting	links
Minimum capaciteit	= 5 l/min
Bij statische drukken boven 5 bar dient een drukreducerendventiel te worden ingebouwd.	

### Installeren

**Leidingen vóór en na het installeren grondig spoelen** (EN 806 in acht nemen)!

#### Wandmontage

1. Monteer de S-koppelingen en steek de huls met de rozet vastgeschroefd erop, zie uitvouwbaar blad I, afb. [1].
2. Schroef de mengkraan erop en controleer de aansluitingen op **lekken**.
3. Schuif de huls met rozet op de wartelmoer.
4. Schroef de rozet tegen de wand.

#### Montage op staande koppelingen

Monteer de staande koppelingen en schroef de mengkraan erop, zie afb. [2].

Neem de maatschets op uitvouwbaar blad I in acht.

De sprong kan met behulp van een verlengstuk met 30mm worden vergroot (zie Reserveonderdelen uitvouwbaar blad II, bestelnr.: 46 238).

#### Aansluiting in spiegelbeeld (warm rechts - koud links).

Thermostaatkardoes (L) vervangen, zie Reserveonderdelen uitvouwbaar blad II, bestelnr.: 47 175 (1/2").

Bij toepassing van deze compacte kardoes van de thermostaat werkt de cool-touch-functie niet meer.

### Afregelen

**Temperatuur instellen**, zie afb. [3] en [4].

1. Open de kraan en meet de temperatuur van het uitstromende water met een thermometer, zie afb. [3].

2. Wip afdekkap (A) eruit, zie afb. [4].

3. Draai de schroef (B) los.

4. Trek de temperatuurgreep (C) eraf.

5. Draai zolang aan de regelmoer (D) tot het uitstromende water een temperatuur van 38 °C heeft bereikt.

6. Plaats de temperatuurkeuzeknop (C) zo, dat de knop (E) naar voren wijst, zie afb. [3].

7. Draai de bout (B) erin, zie afb. [4].

8. Steek de afdekkap (A) weer erop.

### Temperatuurbegrenzing

Het temperatuurbereik wordt door de veiligheidsblokkering op 38 °C begrensd. Door indrukken van de knop (E), kan de 38 °C-blokkering worden overschreden.

### Temperatuureindaanslag

Als de temperatuureindaanslag bij 43 °C moet liggen, greep bestelnr.: 47 286286 (zie Reserveonderdelen uitvouwbaar blad II) gebruiken.

### Bediening van de afsluitknop (F), zie afb. [3].

Afsluitknop in tussenstand = dicht  
Afsluitknop naar links draaien = opening naar uitloop  
Afsluitknop naar rechts draaien = opening naar de douche

### Attentie bij vorst

Bij het aftappen van de waterleidinginstallatie dienen de thermostaten apart te worden afgetapt, omdat zich in de koud- en warmwateraansluiting terugslagkleppen bevinden. Daarbij dient de thermostaat van de muur te worden gehaald.

### Onderhoud

Controleer en reinig alle onderdelen. Vervang onderdelen indien nodig. Vet de onderdelen met speciaal armaturenvet in.

### Koud- en warmwatertoevoer afsluiten.

**I. Terugslagklep (H)**, zie uitvouwbaar blad I afb. [5].

- Schroef de aansluitnippel (K) er met een inbussleutel van 12mm uit door deze naar rechts te draaien (linkse schroefdraad).

De onderdelen worden in omgekeerde volgorde gemonteerd.

**II. Thermostaatkardoes (L)**, zie uitvouwbaar blad III, afb. [6].

- Verwijder de O-ring (M1).
- Draai de schroefring (M) los met gereedschap van 34mm.
- Wip de thermostaatkardoes (L) zo nodig uit de uitsparing (L1).
- Schroef de schroefring (M) eraf.

De onderdelen worden in omgekeerde volgorde gemonteerd.

**Let op de inbouwpositie van de thermostaatkardoes (L) en de schaalring (N)**, zie details afb. [6].

Na elk onderhoud aan de thermostaatkardoes moet u deze opnieuw afstellen (zie Afstellen).

**III. Aquadimmer (O)**, zie uitvouwbaar blad III, afb. [7] en [8].

De onderdelen worden in omgekeerde volgorde gemonteerd.

**Let op de inbouwpositie van de afzonderlijke onderdelen**, zie Details.

**IV. Schroef de mousseur (13.927)** los en reinig deze, zie uitvouwbaar blad II.

De onderdelen worden in omgekeerde volgorde gemonteerd.

**Reserveonderdelen**, zie uitvouwbaar blad II (\* = speciaal toebehoren).

### Reiniging

De aanwijzingen voor de reiniging van deze kraan vindt u in het bijgaande onderhoudsvoorschrift.



## Användningsområde

Termostatblandare är konstruerade för varmvattenförsörjning via tryckbehållare och ger på så sätt högsta temperaturnoggrannhet. Är effekten tillräckligt stor (från 18 kW resp. 250 kcal/min) kan man även använda elgenomströmnings- resp gasgenomströmningsberedare.

I kombination med trycklösa behållare (öppna varmvattenberedare) kan man **inte** använda termostater.

Alla termostater är vid leveransen inställda på ett dubbelsidigt flödestryck av 3 bar.

Skulle temperaturskillnader bli följden av speciella installationssituationer kan termostaten justeras så att den passar den lokala situationen (se Justering).

## Tekniska data

Minsta flödestryck utan efterkopplade motstånd	0,5 bar
Minsta flödestryck med efterkopplade motstånd	1 bar
Max. arbetstryck	10 bar
Rekommenderat flödestryck	1 - 5 bar
Provningstryck	16 bar
Genomflöde vid 3 bar flödestryck	
Badkar	ca. 20 l/min
Max. vattentemperatur vid varmvatteningång	80 °C
Rekommenderad max. temperatur (energisparing)	60 °C
Säkerhetsspärr	38 °C
Varmvattentemperatur vid försörjningsanslutning min. 2 °C högre än blandvattentemperatur	
Kallvattenanslutning	höger
Varmvattenanslutning	vänster
Min. kapacitet	= 5 l/min
En reduceringsventil ska installeras om vilotrycket överstiger 5 bar.	

## Installation

**Spola rörledningssystemet noggrant före och efter installationen** (observera EN 806)!

### Väggmontering

1. Montera S-anslutningarna och fäst hylsan tillsammans med täckbrickan, se utvecklingssida I, fig. [1].
2. Skruva fast blandaren och kontrollera att anslutningarna är **täta**.
3. Skjut hylsan med täckbrickan över kopplingsmuttern.
4. Skruva fast täckbrickan mot väggen.

### Standardmontering

Montera standardanslutningarna och skruva fast blandaren, se fig. [2].  
Observera måttitningen på utvecklingssida I.  
Avståndet till väggen kan ökas med 30mm, (se reservdelar på utvecklingssidan II, best.-nr. 46.238).

### Sidovänd anslutning (varmt till höger, kallt till vänster).

Byte av kompakta termostatpatronen (L), se reservdelar utvecklingssida II, beställningsnummer: 47 175 (1/2").  
Vid användning av den kompakta termostatpatronen är Cool-Touch-funktionen inte längre tillgänglig.

## Justering

**Temperaturinställning**, se fig [3] och [4].

1. Öppna avstängningsventilen och mät temperaturen på vattnet som rinner ut med en termometer, se fig. [3].

2. Bänd loss täcklocket (A), se fig. [4].

3. Lossa skruven (B).

4. Dra loss temperaturväljaren (C).

5. Vrid reglermuttern (D), så länge att vattnet som rinner ut har uppnått 38 °C.

6. Fäst temperaturväljaren (C), så att knappen (E) är vänd framåt, se fig. [3].

7. Skruva fast skruven (B), se fig. [4].

8. Fäst täcklocket (A) igen.

## Temperaturbegränsning

Temperaturen begränsas av säkerhetsspärren vid 38 °C. Genom tryck på knappen (E) kan 38 °C-spärren överskridas.

## Temperaturbegränsningsanslag

Om temperaturbegränsningsanslaget ska ligga vid 43 °C, använd grepp best.-nr 47 286, (se Reservdelar utvecklingssida II).

## Betjäning av avstängningsgreppet (F), se fig. [3].

Avstängningsgreppet i mittläge = stängt

Vrid avstängningsgreppet åt vänster = öppning till utlopp

Vrid avstängningsgreppet åt höger = öppning till dusch

## Vid risk för frost

Demontera blandaren och töm blandaren på vatten genom att avlägsna backflödesspärrens, återmontera sedan blandaren. Alternativt så demonteras blandaren och förvaras i frostfritt utrymme (Glöm ej att stänga av vattentillförseln).

## Underhåll

Kontrollera alla delar, rengör dem och byt eventuellt ut dem. Smörj dem med special-blandarfett.

## Stäng av kallvatten- och varmvattentilloppet.

**I. Backflödesspärr (H)**, se utvecklingssida I fig. [5].

- Skruva loss anslutningsfästet (K) med en insexnyckel 12mm genom att vrida åt höger (vänstergänga).

Monteringen sker i omvänd ordningsföljd.

**II. Kompakt termostat patron (L)**, se utvecklingssida III fig. [6].

- Ta av O-ringen (M1).
- Lossa skruvringen (M) med verktyg 34mm.
- Ta loss den kompakta termostatpatronen (L) i förekommande fall över uttaget (L1).
- Skruva loss skruvringen (M).

Monteringen sker i omvänd ordningsföljd.

**Observera den kompakta termostatpatronens (L) och skalringens (N) monteringsläge**, se detaljer fig. [6]

Efter varje underhåll av den kompakta termostatpatronen krävs en ny justering (se Justering).

**III. Aquadimmer (O)**, se utvecklingssida III, fig [7] och [8].

Monteringen sker i omvänd ordningsföljd.

**Observera de olika delarnas monteringsläge**, se detaljer.

**IV. Skruva loss och rengör mousseuren (13 927)**, se utvecklingssida II.

Monteringen sker i omvänd ordningsföljd.

**Reservdelar**, se utvecklingssida II (\* = extra tillbehör).

## Skötsel

Underhållstips för denna blandare finns i den bifogade Underhållanvisningen.



## Anvendelsesområde

Termostatbatterier er konstruerede til varmtvandsforsyning via trykbeholdere (lukkede varmtvandsbeholdere), og hvis de anvendes sådan, yder de den størst mulige temperaturnøjagtighed. Ved tilstrækkelig effekt (fra 18 kW/250 kcal/min.) er også el-/gasgennemstrømningsvandvarmere velegnede. I forbindelse med trykløse beholdere (åbne varmtvandsbeholdere) kan der **ikke** anvendes termostater.

Alle termostater justeres på fabrikken ved et tilgangstryk på 3 bar fra begge sider.

Skulle der opstå temperaturafvigelser pga. særlige installationsbetingelser, skal termostaten justeres efter disse forhold (se Justering).

## Tekniske data

Min. tilgangstryk uden efterkoblede modstande	0,5 bar
Min. tilgangstryk med efterkoblede modstande	1 bar
Maks. driftstryk	10 bar
Anbefalet tilgangstryk	1 - 5 bar
Kontroltryk	16 bar
Gennemstrømning ved 3 bar tilgangstryk	
Kar	ca. 20 l/min.
Maks. vandtemperatur ved varmtvandsindgangen	80 °C
Anbefalet maks. fremløbstemperatur (energibesparelse)	60 °C
Sikkerhedsspærre	38 °C
Varmtvandstemperatur ved forsyningstilslutningen min. 2 °C højere end blandingsvandtemperaturen	
Koldt vandstilslutning	til højre
Varmtvandstilslutning	til venstre
Mindste gennemstrømning	= 5 l/min.
Ved hvilettryk over 5 bar skal der monteres en reduktionsventil.	

## Installation

**Skyl rørledningssystemet grundigt før og efter installationen** (Vær opmærksom på EN 806)!

### Vægmontering

1. Monter S-tilslutningerne, og sæt bøsningen på, skruet sammen med rosetten, se foldeside I, ill. [1].
2. Skru batteriet på, og kontrollér, at tilslutningerne **er tætte**.
3. Skub bøsningen med rosetten på omløbermøtrikken.
4. Skru rosetten ind til væggen.

### Standmontering

Monter standtilslutningerne, og skru batteriet på, se ill. [2]. Vær opmærksom på måltegningen på foldeside I. Fremspringet kan forlænges med 30mm (se Reservedele, foldeside II, bestillingsnummer.: 46 238).

### Spejlvendt tilslutning (varmt til højre - koldt til venstre).

Udskift kompakte termostatpatron (L), se Reservedele, foldeside II, bestillingsnummer.: 47 175 (1/2").

Ved anvendelse af denne termostat-kompaktkartusche fungerer Cool-Touch funktionen ikke mere.

## Justering

**Indstilling af temperatur**, se ill. [3] og [4].

1. Åbn for spærreventilen, og mål vha. termometret temperaturen på det vand, der løber ud, se ill. [3].

2. Vip dækkappen (A) af, se ill. [4].

3. Løsn skruen (B).

4. Træk temperaturindstillingen (C) af.

5. Drej reguleringsmøtrikken (D), til vandet, der løber ud, er 38 °C.

6. Sæt temperaturindstillingen (C) på således, at tasten (E) peger fremad, se ill. [3].

7. Skru skruen (B) i, se ill. [4].

8. Sæt dækkappen (A) på igen.

## Temperaturbegrænsning

Temperaturområdet begrænses til 38 °C af sikkerhedsspærren. Ved at trykke på tasten (E) kan 38 °C-spærren overskrides.

## Temperaturbegrænser

Hvis temperaturen skal begrænses til 43 °C, anvendes grebet, bestillingsnummer: 47 286 (se Reservedele, foldeside II).

## Betjening af spærregrebet (F), se ill. [3].

Spærregreb i midterstilling	= lukket
Drej spærregrebet til venstre	= åbning til kar
Drej spærregrebet til højre	= åbning til bruser

## Bemærk ved fare for frost

Når husets anlæg tømmes, skal termostaterne tømmes separat, da der sidder kontraventiler i koldt- og varmtvandstilslutningen. Tag i den forbindelse termostaten af væggen.

## Vedligeholdelse

Kontrollér alle dele, rens dem, udskift dem evt., og smør dem med specielt armaturfedt.

## Luk for koldt- og varmtvandstilførslen.

**I. Kontraventil (H)**, se foldeside I ill. [5].

- Skru tilslutningsniplen (K) ud med en unbrakonøgle (12mm) ved at dreje den til højre (venstregevind).

Monteringen foretages i omvendt rækkefølge.

**II. Kompakt termostatpatron (L)**, se foldeside III, ill. [6].

- Tag O-ringen (M1) af.
- Løsn skrueringen (M) med værktøj (34mm).
- Vip den kompakte termostatpatron (L) ud over udskæringen (L1).
- Skru skrueringen (M) af.

Monteringen foretages i omvendt rækkefølge.

**Vær opmærksom på den kompakte termostatpatrons (L) og skalarings (N) monteringsposition**, se Detaljer, ill. [6].

Efter alt vedligeholdelsesarbejde på den kompakte termostatpatron skal der justeres (se Justering).

**III. Aquadimmer (O)**, se foldeside III, ill. [7] og [8].

Monteringen foretages i omvendt rækkefølge.

**Vær opmærksom på reservedelens monteringsposition**, se Detaljer.

**IV. Skru mousseuren (13 927) ud**, og rens den, se foldeside II.

Monteringen foretages i omvendt rækkefølge.

**Reservedele**, se foldeside II (\* = specialtilbehør).

## Pleje

Anvisningerne vedrørende pleje af dette armatur er anført i vedlagte vedligeholdelsesvejledning.

## N

### Bruksområde

Termostatbatterier er konstruert for varmtvannsforsyning via trykkmagasiner, og gir her den mest nøyaktige temperaturen. Ved tilstrekkelig effekt (fra 18 kW hhv. 250 kcal/min) er også elektro- hhv. gass-varmtvannsberedere egnet.

Termostater kan **ikke** benyttes i forbindelse med lavtrykksmagasin (åpne varmtvannsberedere).

Alle termostater justeres ved fabrikken med et dynamisk trykk på 3 bar fra begge sider.

Dersom det på grunn av spesielle installeringsforhold skulle oppstå temperaturavvik, må termostaten justeres for de lokale forhold (se Justering).

### Tekniske data

Minimum dynamisk trykk uten etterkoblede motstander	0,5 bar
Minimum dynamisk trykk med etterkoblede motstander	1 bar
Maksimalt driftstrykk	10 bar
Anbefalt dynamisk trykk	1 – 5 bar
Kontrolltrykk:	16 bar
Gjennomstrømning ved 3 bar dynamisk trykk	
Kar	ca. 20 l/min
Maksimal temperatur på varmtvannsinngang	80 °C
Anbefalt maks. forhåndstemperatur (energisparing)	60 °C
Sikkerhetssperre	38 °C
Varmtvannstemperatur ved forsyningstilkoblingen min. 2 °C høyere enn blandevanntemperaturen	
Kaldtvannstilkobling	til høyre
Varmtvannstilkobling	til venstre
Minimum gjennomstrømning	= 5 l/min
Ved statisk trykk over 5 bar monteres en trykkreduksjonsventil.	

### Installering

**Spyl rørlledningssystemet grundig før og etter installeringen** (Følg EN 806)!

#### Veggmontering

1. Monter S-koblingene og sett på hylsen, skrudd sammen med rosetten, se utbrettside I, bilde [1].
2. Skru på batteriet, og kontroller at koblingene er **tette**.
3. Skyv hylsen med rosett på koblingsmutteren.
4. Skru rosetten mot veggen.

#### Frittstående montering

Monter tilkoblingene og skru på batteriet, se bilde [2]. Se måltegningen på utbrettside I.

Avstanden fra veggen kan økes med 30mm med et mellomstykke (se reservedeler på utbrettside II, best. nr.: 46 238).

#### Speilvendt tilkobling (varmt til høyre - kaldt til venstre).

Skift ut kompakte termostatpatronen (L), se reservedeler på utbrettside II, best. nr.: 47 175 (1/2").

Når denne kompakte termostatpatronen brukes, har man ikke lenger tilgang til Cool Touch-funksjonen.

### Justering

**Temperaturinnstilling**, se bilde [3] og [4].

1. Åpne sperreventilen og mål temperaturen på vannet som renner ut med termometer, se bilde [3].

2. Løft ut dekselkappen (A), se bilde [4].

3. Løsne skruen (B).

4. Trekk av temperaturvelgeren (C).

5. Drei reguleringsmutteren (D) helt til vannet som renner ut har en temperatur på 38 °C.

6. Sett på temperaturvelgeren (C) slik at knappen (E) peker opp, se bilde [3].

7. Skru inn skruen (B), se bilde [4].

8. Sett på dekselkappen (A) igjen.

### Temperaturbegrensning

Temperaturområdet begrenses av sikkerhetssperren til 38 °C. Du kan gå forbi 38 °C-sperren ved å trykke på knappen (E).

### Temperatursperre

Hvis temperatursperren skal være på 43 °C, skal grep med best. nr.: 47 286 brukes (se reservedeler på utbrettside II).

### Bruk av sperregrepet (F), se bilde [3].

Sperregrepet i midtstilling	= lukket
Drei sperregrepet mot venstre	= åpning til kranen
Drei sperregrepet mot høyre	= åpning til dusjen

### Viktig ved fare for frost

Ved tømning av husanlegget må termostatene tømmes separat fordi det er montert tilbakeslagsventiler i kaldt- og varmtvannstilkoblingen. Termostaten må da fjernes fra veggen.

### Vedlikehold

Alle deler kontrolleres, rengjøres, skiftes ut om nødvendig og smøres inn med spesial-armaturfett.

### Steng kaldt- og varmtvannstilførselen.

#### I. Tilbakeslagsventil (H), se utbrettside I, bilde [5].

- Koblingssnippel (K) skrues ut med en 12mm unbrakonøkkel ved å dreie mot høyre (venstregjenget).

Monter i motsatt rekkefølge.

#### II. Kompakt termostatpatron (L), se utbrettside III, bilde [6].

- Ta av O-ringen (M1).
- Løsne skrueringen (M) med 34mm verktøy.
- Løft eventuelt ut den kompakte termostatpatronen (L) over utsparingen (L1).
- Skru av skrueringen (M).

Monter i motsatt rekkefølge.

#### Merk monteringsstillingen til den kompakte termostatpatronen (L) og skaleringen (N), se detaljer på bilde [6].

Justering er nødvendig hver gang det er utført vedlikehold på den kompakte termostatpatronen (se Justering).

#### III. Aquadimmer (O), se utbrettside III, bilde [7] og [8].

Monter i motsatt rekkefølge.

Monter i motsatt rekkefølge.

Monter i motsatt rekkefølge.

**Pass på enkeltdelenes monteringsstilling**, se detaljbildene.

#### IV. Skru ut og rengjør mousseuren (13 927), se utbrettside II.

Monter i motsatt rekkefølge.

Monter i motsatt rekkefølge.

**Reservedeler**, se utbrettside II (\* = ekstratilbehør).

### Pleie

Informasjon om pleie av denne armaturen finnes i vedlagte pleiveiledning.



## Käyttöalue

Termostaattisekoittimet on tarkoitettu käytettäväksi painevaraajien kanssa; tällöin niiden lämpötilatarkkuus on parhaimmillaan. Sekoittimia voidaan käyttää myös sähkö- tai kaasulämpivirtauskuumentimien kanssa, mikäli niiden teho on riittävä (alk. 18 kW / 250 kcal/min).

Termostaattien käyttö paineettomien säiliöiden (avoimien lämminvesivaraajien) kanssa ei ole mahdollista.

Kaikki termostaatit säädetään tehtaalla 3 barin molemminpuolisella virtauspaineella.

Mikäli erityisten asennusolosuhteiden vuoksi esiintyy lämpötilavaihteluita, termostaatti on säädettävä paikallisia olosuhteita vastaavaksi (ks. Säättö).

## Tekniset tiedot

Vähimmäisvirtauspaine ilman jälkikytkettyjä vastuksia	0,5 bar
Vähimmäisvirtauspaine jälkikytkettyjen vastuksien kanssa	1 bar
Enimmäiskäyttöpaine	10 bar
Suosittelut virtauspaine	1 - 5 bar
Testipaine	16 bar
Lämpivirtaus virtauspaineen ollessa 3 baria	
Amme	n. 20 l/min
Lämpimän veden tuloliitännän enimmäislämpötila	80 °C
Suosittelu maksimitulolämpötila (energiänsäästö)	60 °C
Turvarajoitin	38 °C
Lämpimän veden lämpötila syöttöliitännässä vähintään 2 °C korkeampi kuin sekoitetun veden lämpötila	
Kylmävesiliitäntä	oikealla
Lämminvesiliitäntä	vasemmalla
Vähimmäislämpivirtaus	= 5 l/min
Asenna paineenalennusventtiili lepopaineiden ylittäessä 5 baria.	

## Asennus

**Huuhtelee putkistot huolellisesti ennen ja jälkeen asennuksen** (EN 806 huomioon otettava)!

### Seinäasennus

- Asenna epäkeskoliitännät ja paina holkki peitelataan kanssa yhteenruuvattuna paikalleen, ks. kääntöpuolen sivu I, kuva [1].
- Kierrä sekoitin kiinni ja tarkasta liitäntöjen tiiviys.
- Työnnä holkki ja peitelaa liitinmutterin päälle.
- Ruuvaa peitelaa seinää vasten.

### Tasoasennus

Asenna tasoliittimet ja ruuvaa sekoitin kiinni, ks. kuva [2]. Huomaa kääntöpuolen sivulla I oleva mittapiirros. Hanaa voidaan jatkaa 30mm:n verran jatkokappaleella (ks. varaosat, kääntöpuolen sivu II, tilaus-nro: 46 238).

### Päinvastainen liitäntä (lämmin oikealla - kylmä vasemmalla).

Vaihda termostaatti-kompaktisäätöosa (L), ks. varaosat kääntöpuolen sivulla II, tilausnumero: 47 175 (1/2"). Kun käytät tätä termostaattisäätöosaa, Cool-Touch-toimintoa ei ole enää käytettävissä.

## Säättö

**Lämpötilan säättö**, ks. kuvat [3] ja [4].

- Avaa hana ja mittaa virtaavan veden lämpötila mittarin avulla, ks. kuva [3].

- Käännä suojakansi (A) irti, ks. kuva [4].
- Avaa ruuvi (B).
- Vedä lämpötilan valintakahva (C) irti.
- Kierrä säätömutteria (D) niin paljon, kunnes ulosvirtaavan veden lämpötila on 38 °C.
- Paina lämpötilan valintakahva (C) paikalleen niin, että painike (E) osoittaa eteen, ks. kuva [3].
- Kierrä ruuvi (B) kiinni, ks. kuva [4].
- Aseta suojakansi (A) takaisin paikalleen.

## Lämpötilan rajoitus

Turvarajoitin rajoittaa lämpötilan 38 °C tasolle. Painamalla painiketta (E) 38 °C-rajoitin voidaan ylittää.

## Lämpötilanrajoitin

Jos lämpötilarajaksi halutaan 43 °C, käytä kahvaa, tilaus-nro: 47 286 (ks. Varaosat kääntöpuolen sivulla II).

## Sulkukahvan (F) käyttö, ks. kuva [3].

Sulkukahva keskiasennossa = suljettu  
Kierrä sulkukahvaa vasemmalle = vesi virtaa juoksuputkesta  
Kierrä sulkukahvaa oikealle = vesi virtaa suihkusta

## Pakkasen varalta huomioitava

Kun tyhjennät talon putkistot, termostaatit on tyhjennettävä erikseen, koska kylmä- ja lämminvesiliitännöissä on takaiskuventtiilit. Tässä yhteydessä irrota termostaatti seinästä.

## Huolto

Tarkista kaikki osat, puhdista tai vaihda tarvittaessa ja rasvaa erikoisrasvalla.

### Sulje kylmän ja lämpimän veden tulo hanalle.

**I. Takaiskuventtiili (H)**, ks. kääntöpuolen sivu I kuva [5].

- Irrota liitäntänippa (K) kiertämällä sitä 12mm:n kuusiokoloavaimella oikealle (vasenkätinen kierre).

Asennus tapahtuu päinvastaisessa järjestyksessä.

**II. Termostaatti-kompaktisäätöosa (L)**, ks. kääntöpuolen sivu III kuva [6].

- Poista O-rengas (M1).
- Hellitä kierrerengas (M) 34mm:n työkalulla.
- Vipua termostaatti-kompaktisäätöosa (L) tarvittaessa aukon (L1) yli.
- Kierrä kierrerengas (M) irti.

Asennus tapahtuu päinvastaisessa järjestyksessä.

**Huomaa termostaatti-kompaktisäätöosan (L) ja asteikkorengaan (N) oikea asento**, ks. detaljit kuvasta [6].

Jokaisen termostaatti-kompaktisäätöosalle tehdyn huollon jälkeen on tarpeen suorittaa säättö (ks. Säättö).

**III. Aquadimmer-vaihdin (O)**, ks. kääntöpuolen sivu III kuva [7] ja [8].

Asennus tapahtuu päinvastaisessa järjestyksessä.

**Huomaa erillisosien oikea asento**, ks. detaljit.

**IV. Kierrä poresuutin (13 927)** irti ja puhdista se, ks. kääntöpuolen sivu II.

Asennus tapahtuu päinvastaisessa järjestyksessä.

**Varaosat**, ks. kääntöpuolen sivu II (\* = lisätarvike).

## Hoito

Tämän hanan hoitoa koskevat ohjeet on annettu mukana olevassa hoito-oppaassa.

**PL**

## Zakres stosowania

Baterie z termostatem przeznaczone są do pracy z ciśnieniowymi podgrzewaczami wody i stosowane w taki sposób zapewniają dokładną regulację temperatury wody. Przy dostatecznej mocy (od 18 kW lub 250 kcal/min) armaturę tę można także stosować z przepływowymi podgrzewaczami wody, elektrycznymi lub gazowymi.

**Nie** można użytkować termostatów w połączeniu z bezciśnieniowymi podgrzewaczami wody (pracującymi w systemie otwartym).

Wszystkie termostaty zostały wyregulowane fabrycznie dla obustronnego ciśnienia przepływu 3 bar.

W przypadku odchylenia temperatury na skutek szczególnych warunków panujących w instalacji należy wyregulować termostat stosownie do lokalnych warunków pracy instalacji (zob. Regulacja).

## Dane techniczne

Minimalne ciśnienie przepływu bez dodatkowych oporów	0,5 bar
Minimalne ciśnienie przepływu przy dodatkowych oporach	1 bar
Maks. ciśnienie robocze	10 bar
Zalecane ciśnienie przepływu	1 - 5 bar
Ciśnienie kontrolne	16 bar
Natężenie przepływu przy ciśnieniu przepływu 3 bar	
Wanna	ok. 20 l/min
Maks. temperatura wody na dopływie wody gorącej	80 °C
Zalecana maksymalna temperatura doprowadzanej wody (oszczędność energii)	60 °C
Blokada bezpieczeństwa	38 °C
Temperatura wody gorącej na podłączeniu dolotowym min. 2 °C wyższa od temperatury wody mieszanej	
Doprowadzenie wody zimnej	str. prawa
Doprowadzenie wody gorącej	str. lewa
Przepływ minimalny	= 5 l/min
Jeżeli ciśnienie statyczne przekracza 5 bar, należy wmontować reduktor ciśnienia.	

## Instalacja

**Przed instalacją i po niej dokładnie przepłukać przewody rurowe** (przestrzegać EN 806)!

### Montaż w ścianie

1. Wmontować przyłącza mimośrodowe i osadzić tulejkę połączoną z rozetką, zob. strona rozkładana I, rys. [1].
2. Wkręcić baterię i skontrolować **szczelność** połączeń.
3. Nasunąć tulejkę z rozetką na nakrętkę złączkową.
4. Wkręcać rozetkę tak, aby przylgnęła do ściany.

### Montaż wspornika

Zamontować doprowadzenie pionowe i wkręcić baterię, zob. rys. [2].

Przestrzegać rysunku wymiarowego na stronie rozkładanej I. Wysięg można zwiększyć o 30mm przez wykorzystanie elementu przedłużającego, (zob. części zamienne, strona rozkładana II, nr kat.: 46 238).

### Podłączenie odwrotne (ciepła - prawa, zimna - lewa).

Wymienić termostatyczną (L), zob. części zamienne, strona rozkładana II, nr kat.: 47 175 (1/2").

W przypadku zastosowania kompaktowej głowicy termostatycznej nie jest dostępna funkcja Cool-Touch, chroniąca przed oparzeniem.

## Regulacja

**Regulacja temperatury**, zob. rys. [3] oraz [4].

1. Otworzyć zawór odcinający i zmierzyć temperaturę wypływającej wody przy pomocy termometru, zob. rys. [3].

2. Podważyć kołpak osłaniający (A), zob. rys. [4].

3. Odkręcić wkręt (B).

4. Zdjąć pokrętko termostatu (C).

5. Nakrętkę regulacyjną (D) obracać tak długo, aż temperatura wypływającej wody osiągnie 38 °C.

6. Nałożyć pokrętko termostatu (C) w taki sposób, aby przycisk (E) był skierowany do przodu, zob. rys. [3].

7. Wkręcić wkręt (B), zob. rys. [4].

8. Założyć ponownie kołpak osłaniający (A).

## Ograniczenie temperatury

Zakres temperatury wody jest ograniczony przez blokadę bezpieczeństwa do 38 °C. Przez naciśnięcie przycisku (E) można zwolnić blokadę dla 38 °C.

## Ogranicznik temperatury

Jeżeli ogranicznik temperatury ustawiony został na 43 °C, to należy skorzystać z uchwyty nr zam.: 47 286 (zobacz Części zamienne, strona rozkładana II).

## Obsługa pokrętła odcinającego (F), zob. rys. [3].

Pokrętko odcinające w położeniu

środkowym = zamknięte

Obrót pokrętła odcinającego w lewo = wypływ przez wylewkę

Obrót pokrętła odcinającego w prawo = wypływ przez prysznic

## W przypadku niebezpieczeństwa wystąpienia mrozu

Podczas opróżniania domowej instalacji wody, termostaty należy opróżniać oddzielnie, bowiem na doprowadzeniach wody gorącej i zimnej osadzone są zawory zwrotne. W tym celu należy zdjąć termostat ze ściany.

## Konserwacja

Sprawdzić wszystkie części, oczyścić, ewent. wymienić i przesmarować specjalnym smarem do armatury.

### Zamknąć doprowadzenia wody zimnej i gorącej.

#### I. Zawór zwrotny (H), zob. strona rozkładana I rys. [5].

- Wykręcić złączkę (K) przy pomocy klucza imbusowego 12mm przez obrót w prawo (gwint lewoskrętny).

Montaż odbywa się w odwrotnej kolejności.

#### II. Kompaktowa głowica termostatyczna (L), zob. strona rozkładana III rys. [6].

- Zdjąć pierścień oring (M1).
- Odkręcić pierścień gwintowany (M) kluczem 34mm.
- Ewentualnie podważyć kompaktową głowicę termostatyczną (L), wykorzystując wyżłobienie (L1).
- Odkręcić pierścień gwintowany (M).

Montaż odbywa się w odwrotnej kolejności.

#### Zwrócić uwagę na położenie montażowe kompaktowej głowicy termostatycznej (L) i pierścienia skalowanego (N), zob. szczegóły na rys. [6].

Po zakończeniu konserwacji kompaktowej głowicy termostatycznej należy przeprowadzić regulację (zob. Regulacja).

#### III. Regulator przepływu (O), zob. strona rozkładana III rys. [7] i [8].

Montaż odbywa się w odwrotnej kolejności.

#### Zwrócić uwagę na położenie montażowe poszczególnych części, zob. szczegóły.

#### IV. Odkręcić i oczyścić perlator (13 927), zob. strona rozkładana II.

Montaż odbywa się w odwrotnej kolejności.

**Części zamienne**, zob. strona rozkładana II (\* - akcesoria specjalne).

## Pielęgnacja

Wskazówki dotyczące pielęgnacji armatury zamieszczono w załączonej instrukcji pielęgnacji.

- ٣- قم بجل البرغي (B).  
 ٤- إنزع مقبض إختيار درجة الحرارة (C).  
 ٥- قم بإدارة صامولة الضبط والتعديل (D) إلى أن تصل درجة حرارة المياه الخارجة 38 °م.  
 ٦- قم بتركيب مقبض إختيار درجة الحرارة (C) بحيث يشير الزر (E) إلى الأمام، انظر الشكل [3].  
 ٧- قم بتثبيت البرغي (B)، انظر الشكل [4].  
 ٨- أعد تركيب الغطاء (A).

#### تحديد درجة الحرارة

يقوم إيقاف الأمان بتحديد نطاق درجة الحرارة على 38 °م. أما إذا رغبت بدرجة حرارة أعلى يمكنك إجتياز درجة الحرارة المحددة والبالغة 38 °م من خلال الضغط على الزر (E).

#### إيقاف درجة الحرارة النهائي

إذا رغبت في أن يكون إيقاف درجة الحرارة النهائي عند 43 °م يرجى استعمال المقبض ذو رقم الطلبية 47 286 (انظر قطع الغيار على الصفحة المطوية II).

تشغيل مقبض التحكم في نسبة جريان المياه (F)، انظر الشكل [3].

عندما يكون مقبض التحكم في نسبة جريان المياه في الوضع الأوسط = مغلق  
 عند تحريك مقبض التحكم في نسبة جريان المياه إلى اليسار = فتح مخرج حوض الإستحمام  
 عند تحريك مقبض التحكم في نسبة جريان المياه إلى اليمين = فتح مخرج الدوش (المرشة)

#### تحذير من خطر الجليد

عند تفرغ أنابيب ومواسير المياه في المنزل يجب تفرغ منظمات حرارة المياه كل على حدة حيث أن طرفي توصيل المياه الباردة والساخنة يحتويان على صمامات منع الإرتداد الخلفي للمياه. وفي هذه الحالة يجب إزالة المنظم من الجدار.

#### الصيانة

يتم فحص كافة الأجزاء وتنظيفها وعند اللزوم استبدالها وتشحيمها بشحم خاص بالخلطات.

اغلق خطي تغذية المياه الباردة والساخنة.

١) صمام منع الإرتداد الخلفي للمياه (H) أو (J).

انظر الصفحة المطوية A، شكل [5].

- قم بفك الوصلة (K) باستخدام مفتاح ألن 12 مم عن طريق إدارته إلى اليمين (لولب يساري).
- التركيب يتم بالترتيب العكسي.

٢) خرطوشة المنظم الدمجة (L)، انظر الصفحة المطوية III، شكل [6].

- قم بإزالة حلقة O (M1).
- قم بجل الحلقة اللولبية (M) باستخدام العدة 34 مم.
- قم بفك خرطوشة المنظم الدمجة (L) عن طريق التجويف (L1) عند اللزوم.
- قم بفك الحلقة اللولبية (M).

التركيب يتم بالترتيب العكسي.

يرجى مراعاة وضع التركيب السليم لخرطوشة المنظم الدمجة (L) وحلقة التدرجات (N)، انظر التفاصيل في الشكل [6].

بعد كل صيانة تجرى على خرطوشة المنظم الدمجة يجب إجراء عملية الضبط (انظر فقرة الضبط).

٣) جزء التحكم بتدفق وتحويل المياه (اكوادير) (O).

انظر الصفحة المطوية III، شكل [7] و [8].

التركيب يتم بالترتيب العكسي.

يرجى التأكد من خطوات التركيب السليم للقطع المختلفة، انظر التفاصيل.

٤) المرغى (Mousseur) (13 927) يتم حله وإخراجه وتنظيفه، انظر الصفحة المطوية II.

التركيب يتم بالترتيب العكسي.

انظر الصفحة المطوية II (= إضافات خاصة) فيما يتعلق بقطع الغيار.

#### الخدمة والصيانة

إرشادات الخدمة والصيانة الخاصة بهذا الخلاط يمكنك الإطلاع عليها في إرشادات الخدمة والصيانة المرفقة.

#### نطاق الإستخدام

لضمان درجات حرارة دقيقة للمياه المتدفقة الساخنة، صممت الخلاطات المزودة بمنظمات حرارة المياه (الترموستات) المركبة سطحياً لتعمل فقط مع سخانات التخزين تحت ضغط. في حالة وجود قدرة كافية (إبتداء من 18 كيلوواط أو 250 كيلوكالوري/الدقيقة) فإنه يمكن أيضاً استعمال السخانات اللحظية الكهربائية أو الغازية.

لا يمكن إستخدام منظمات حرارة المياه مع سخانات التخزين عديمة الضغط (سخانات المياه ذات الدائرة المفتوحة).

لقد تم ضبط كافة منظمات حرارة المياه في المصنع عند ضغط إنسياب بالغ 3 بار على الجانبين.

في حال وجود فروق في درجات الحرارة نتيجة لمواصفات تركيب معينة عند ذلك يجب ضبط وتعديل المنظم (الترموستات) وفقاً للشروط المحلية (انظر فقرة الضبط).

#### البيانات الفنية

الحد الأدنى لضغط الإنسياب	دون مقاومة جريان المياه
دون مقاومة جريان المياه	الحد الأدنى لضغط الإنسياب
مع مقاومة جريان المياه	مع مقاومة جريان المياه
ضغط التشغيل الأقصى	10 بار
ضغط الإنسياب الموصى به	5 - 1 بار
ضغط الإختيار	16 بار
معدل التدفق عند ضغط الإنسياب البالغ 3 بار	20 لتر/دقيقة تقريباً
حوض الإستحمام	أقصى درجة حرارة للمياه عند مدخل المياه الساخنة
أقصى درجة حرارة للمياه عند مدخل المياه الساخنة	80 °م
درجة حرارة التدفق القصوى الموصى بها (لتوفير الطاقة)	60 °م
إيقاف الأمان	38 °م

يجب أن تكون درجة حرارة المياه الساخنة عند طرف توصيل التغذية 2 °م أعلى من درجة حرارة المياه المختلطة

طرف توصيل المياه الباردة

طرف توصيل المياه الساخنة

معدل التدفق الأدنى = 5 لتر/دقيقة

عندما يكون ضغط الإنسياب أعلى من 5 بار ينبغي تركيب مخفض للضغط في الشبكة لتطابق قيم الضوضاء.

#### التركيب

يتم شطف نظام شبكة المواسير جيداً قبل التركيب وبعده

(يرجى مراعاة EN 806)!

#### التركيب على الجدار

١- قم بتركيب طرفي التوصيل S ثم ضع عليها الكم والوردية وهما مثبتان مع بعضهما البعض، انظر الصفحة المطوية A، شكل [1].

٢- قم بتثبيت الخلاط وأفحص الوصلات من حيث إحكامها وعدم تسرب المياه منها.

٣- إدفك الكم والوردية فوق صامولة الوصل.

٤- قم بتثبيت الوردية على الجدار.

#### التركيب على سطح أفقي

تركيب أطراف التوصيل وتثبيت الخلاط، انظر الشكل [2].

يرجى مراعاة الرسم على الصفحة المطوية A.

ويمكن زيادة الطول بمقدار 30 مم بإستخدام وصلة إضافية (انظر قطع الغيار على الصفحة المطوية II، رقم الطلبية: 46 238).

التوصيل المعكوس (ساخن على اليمين - بارد على اليسار).

يتم إستبدال العنصر المتأثر بالحرارة (L)، انظر قطع الغيار على الصفحة المطوية II، رقم الطلبية: 47 175 (1/2 ").

عند تركيب خرطوشة المنظم الدمجة فإنه يتم إبطال وظيفة للمس الباردة (Cool-Touch) بحيث لم تعد شغالة.

#### الضبط

ضبط درجة الحرارة، انظر الشكل [3] و [4].

١- إفتح صمام الإيقاف وقم بقياس درجة حرارة المياه الخارجة بمساعدة مقياس حرارة، انظر الشكل [3].

٢- أخرج الغطاء (A)، انظر الشكل [4].



## Πεδίο εφαρμογής

Οι μίκτες με θερμοστάτη είναι κατασκευασμένοι για παροχή ζεστού νερού με τη χρήση συσσωρευτών πίεσης και με αυτό τον τρόπο αποδίδουν την μεγαλύτερη ακρίβεια στην επιθυμητή θερμοκρασία. Είναι δυνατό να χρησιμοποιηθούν ηλεκτρικοί ταχυθερμοσίφωνες ή ταχυθερμοσίφωνες αερίου επαρκούς ισχύος (από 18 kW ή 250 kcal/min). **Δεν** είναι δυνατό να χρησιμοποιούνται θερμοστάτες σε συνδυασμό με συσσωρευτές χωρίς πίεση (θερμοσίφωνες ανοικτού τύπου). Όλοι οι θερμοστάτες ρυθμίζονται στο εργοστάσιο σε πίεση ροής 3 bar και στις δύο πλευρές. Εάν παρουσιαστούν αποκλίσεις θερμοκρασίας λόγω ειδικών συνθηκών των υδραυλικών εγκαταστάσεων, θα πρέπει να ρυθμιστεί ο θερμοστάτης ανάλογα με τις τοπικές συνθήκες (βλ. Ρύθμιση).

## Τεχνικά στοιχεία

Ελάχιστη πίεση ροής χωρίς μετέπειτα αντιστάσεις	0,5 bar
Ελάχιστη πίεση ροής με μετέπειτα αντιστάσεις	1 bar
Μέγιστη πίεση λειτουργίας	10 bar
Συνιστώμενη πίεση ροής	1 - 5 bar
Πίεση ελέγχου	16 bar
Παροχή με πίεση 3 bar	
Μπιανιέρα	περ. 20 l/min
Μέγιστη θερμοκρασία νερού στην τροφοδοσία ζεστού νερού	80 °C
Προτεινόμενη μέγ. θερμοκρασία κυκλοφορίας (εξοικονόμηση ενέργειας)	60 °C
Διακοπή ασφαλείας	38 °C
Θερμοκρασία ζεστού νερού στη σύνδεση παροχής τουλάχιστον 2 °C υψηλότερη από τη θερμοκρασία νερού μίξης	
Σύνδεση κρύου νερού	δεξιά
Σύνδεση ζεστού νερού	αριστερά
Ελάχιστη ροή	= 5 l/min
Σε πιέσεις ηρεμίας μεγαλύτερες από 5 bar θα πρέπει να τοποθετηθεί μια βαλβίδα μείωσης της πίεσης.	

## Εγκατάσταση

**Ξεπλύνετε καλά το σύστημα σωληνώσεων πριν και μετά την εγκατάσταση** (σύμφωνα με τις προδιαγραφές EN 806)! **Τοποθέτηση στον τοίχο**

1. Συναρμολογήστε τους συνδέσμους σχήματος S και τοποθετήστε το χιτώνιο και τη ροζέτα αφού προηγουμένως τα βιδώσετε μεταξύ τους, βλ. αναδιπλούμενη σελίδα I, εικ. [1].
2. Βιδώστε το μίκτη και ελέγξτε τις συνδέσεις για **στεγανότητα**.
3. Σπρώξτε το χιτώνιο με τη ροζέτα πάνω στο παξιμάδι.
4. Βιδώστε τη ροζέτα στον τοίχο.

## Οριζόντια τοποθέτηση

Συναρμολογήστε τους συνδέσμους στηρίγματος και βιδώστε το μίκτη, βλέπε εικ. [2].

Προσέξτε διαστασιολόγιο στην αναδιπλούμενη σελίδα I. Η πρόσβαση μπορεί να επιμηκυνθεί κατά 30mm με μια προέκταση (βλ. ανταλλακτικά, αναδιπλούμενη σελίδα II, Αρ. παραγγελίας: 46 238).

**Αντιστρεπτές συνδέσεις** (ζεστό δεξιά – κρύο αριστερά). Αντικαταστήστε το στοιχείο του μηχανισμού του θερμοστάτη (L), βλ. ανταλλακτικά, αναδιπλούμενη σελίδα II, Αρ. παραγγελίας: 47 175 (1/2"). Κατά τη χρήση αυτού του μηχανισμού θερμοστάτη δεν είναι πλέον δεδομένη η λειτουργία Cool-Touch.

## Ρύθμιση

**Ρύθμιση θερμοκρασίας**, βλέπε εικ. [3] και [4].

1. Ανοίξτε τη βαλβίδα διακοπής λειτουργίας και μετρήστε τη θερμοκρασία του εξερχόμενου νερού με ένα θερμόμετρο, βλ. εικ. [3].

2. Βγάλτε το καπάκι (A), βλέπε εικ. [4].

3. Ξεβιδώστε τη βίδα (B).

4. Τραβήξτε τη λαβή επιλογής θερμοκρασίας (C).

5. Γυρίστε το παξιμάδι ρύθμισης (D) μέχρι το εξερχόμενο νερό να φτάσει τη θερμοκρασία των 38 °C.

6. Περάστε τη λαβή επιλογής θερμοκρασίας (C) έτσι ώστε το πλήκτρο (E) να δείχνει προς τα εμπρός, βλ. εικόνα [3].

7. Βιδώστε τη βίδα (B), βλέπε εικ. [4].

8. Τοποθετήστε πάλι το καπάκι (A).

## Περιορισμός θερμοκρασίας

Η περιοχή θερμοκρασίας περιορίζεται από μία διακοπή ασφάλειας στους 38 °C. Πιέζοντας το πλήκτρο (E) μπορείτε να παρακάμψετε τη διακοπή λειτουργίας στους 38 °C.

## Τερματικός διακόπτης θερμοκρασίας

Σε περίπτωση που ο τερματικός διακόπτης θερμοκρασίας βρίσκεται στους 43 °C, χρησιμοποιήστε τη λαβή με Αρ. παραγγελίας: 47 286 (βλέπε Ανταλλακτικά, αναδιπλούμενη σελίδα II).

## Λειτουργία της λαβής διακοπής λειτουργίας (F), βλ. εικ. [3].

Λαβή διακοπής λειτουργίας

στην κεντρική θέση = κλειστό

Περιστροφή λαβής διακοπής

λειτουργίας φραγής προς τα αριστερά = άνοιγμα προς την εκροή

Περιστροφή της λαβής διακοπής

λειτουργίας προς τα δεξιά = άνοιγμα προς το ντους

## Προσοχή σε περίπτωση παγετού

Σε περίπτωση αποστράγγισης της υδραυλικής εγκατάστασης του σπιτιού, οι θερμοστάτες πρέπει να αδειάσουν χωριστά, διότι στις παροχές κρύου και ζεστού νερού υπάρχουν εγκατεστημένες βαλβίδες αντεπιστροφής που εμποδίζουν την αντίστροφη ροή. Στην περίπτωση αυτή πρέπει να αφαιρείται ο θερμοστάτης από τον τοίχο.

## Συντήρηση

Ελέγξτε όλα τα εξαρτήματα, καθαρίστε τα, εάν χρειάζεται, αλλάξτε τα και λιπάνετε τα με το ειδικό λιπαντικό μπαταρίας.

## Κλείστε την παροχή κρύου και ζεστού νερού.

**I. Βαλβίδα αντεπιστροφής (H)**, βλέπε αναδιπλούμενη σελίδα I εικ. [5].

- Ξεβιδώστε τον ενδέτη (K) με ένα εξάγωνο κλειδί 12mm με δεξιά περιστροφή (αριστερό σπείρωμα).

Η συναρμολόγηση πρέπει να γίνει με την αντίστροφη σειρά.

**II. Μηχανισμός θερμοστάτη (L)**, βλέπε αναδιπλούμενη σελίδα III εικ. [6].

- Αφαιρέστε τον ελαστικό δακτύλιο (M1).
- Λασκάρτε τον κρίκο βίδας (M) με εργαλείο 34mm.
- Εάν χρειάζεται, ανασηκώστε το μηχανισμό του θερμοστάτη (L) από την υποδοχή (L1).
- Ξεβιδώστε τον κρίκο βίδας (M).

Η συναρμολόγηση πρέπει να γίνει με την αντίστροφη σειρά.

**Προσέξτε τη θέση τοποθέτησης του μηχανισμού του θερμοστάτη (L) και του δακτυλίου ρύθμισης (N)**, βλ. λεπτομέρειες εικ. [6].

Μετά από κάθε συντήρηση του μηχανισμού θερμοστάτη είναι απαραίτητη μια ρύθμιση (βλέπε Ρύθμιση).

**III. Διακόπτης ρύθμισης ροής νερού (O)**, βλέπε αναδιπλούμενη σελίδα III εικ. [7] και [8].

Η συναρμολόγηση πρέπει να γίνει με την αντίστροφη σειρά.

**Προσέξτε τη θέση τοποθέτησης των εξαρτημάτων**, βλέπε λεπτομέρειες.

**IV. Ξεβιδώστε το φίλτρο (13 927)** και καθαρίστε το, βλέπε αναδιπλούμενη σελίδα.

Η συναρμολόγηση πρέπει να γίνει με την αντίστροφη σειρά.

**Ανταλλακτικά**, βλ. αναδιπλούμενη σελίδα II (\* = προαιρετικός εξοπλισμός).

## Περιποίηση

Τις οδηγίες που αφορούν την περιποίηση αυτής της μπαταρίας μπορείτε να τις πάρετε από τις συνημμένες οδηγίες περιποίησης.



## CZ

### Oblast použití

Baterie s termostatem jsou konstruovány pro zásobování teplou vodou ve spojení s tlakovými zásobníky a při tomto použití dosahují nejpřesnější teploty. Při dostatečném výkonu (od 18 kW resp. 250 kcal/min) jsou vhodné také elektrické nebo plynové průtokové ohřívače.

Ve spojení s beztlakovými zásobníky (otevřenými zásobníky na přípravu teplé vody) termostaty **nelze** použít.

Všechny termostaty jsou z výroby seřizeny při oboustranném proudovém tlaku 3 bary.

V případě, že se vlivem zvláštních instalačních podmínek vyskytnou teplotní rozdíly, je nutné termostat seřídít s přihlédnutím k místním poměrům (viz seřízení).

### Technické údaje

Minimální proudový tlak bez dodatečně zapojených odporů	0,5 baru
Minimální proudový tlak s dodatečně zapojenými odpory	1 bar
Max. provozní tlak	10 barů
Doporučený proudový tlak	1 - 5 barů
Zkušební tlak	16 barů
Průtok při proudovém tlaku 3 bary	
Vana	cca 20 l/min
Max. teplota vody na vstupu teplé vody	80 °C
Doporučená max. přívodní teplota (úspora energie)	60 °C
Bezpečnostní zářezka	38 °C
Teplota teplé vody je u přívodu min. o 2 °C vyšší než teplota smíšené vody	
Připojení studené vody	vpravo
Připojení teplé vody	vlevo
Minimální průtok	= 5 l/min
Při statických tlacích vyšších než 5 barů se musí namontovat redukční ventil.	

### Instalace

**Potrubní systém před a po instalaci důkladně propláchněte** (dodržujte normu EN 806)!

#### Montáž na stěnu

- Namontujte S-přípojky a nasuňte objímku sešroubovanou s růžicí, viz skládací strana I, obr. [1].
- Našroubujte baterii a zkontrolujte **těsnost** spojů.
- Pouzdro s růžicí nasuňte na přesuvnou matici.
- Růžici zašroubujte až po dosednutí na stěnu.

#### Montáž na vodorovnou plochu

Namontujte svislé přípojky a přišroubujte baterii, viz obr. [2]. Dodržujte kótované rozměry na skládací straně I. Vyrožení lze zvětšit pomocí prodloužení ještě o 30mm (viz náhradní díly, skládací strana II, obj. čís.: 46 238).

#### Opačná montáž připojení (teplá vpravo - studená vlevo).

Výměna termostatovou kartuší (L), viz náhradní díly, skládací strana II, obj. čís.: 47 175 (1/2").

Při použití této kompaktní termostatové kartuše není již funkce Cool-Touch k dispozici.

### Seřízení

**Seřízení teploty**, viz obr. [3] a [4].

- Otevřete uzavírací ventil a teploměrem změřte teplotu vytékající vody, viz obr. [3].
- Sejměte krycí víčko (A) viz obr. [4].

3. Uvolněte šroub (B).

4. Stáhněte ovladač regulace teploty (C).

5. Regulační maticí (D) otáčejte tak dlouho, až vytékající voda dosáhne teploty 38 °C.

6. Ovladač regulace teploty (C) nasadte tak, aby tlačítko (E) ukazovalo směrem dopředu, viz obr. [3].

7. Zašroubujte šroub (B), viz obr. [4].

8. Krycí víčko (A) opět nasuňte.

### Omezení teploty

Teplotní rozsah je omezen pojistnou zářezkou na teplotu 38 °C. Zářezku pro tepelnou hranici 38 °C lze překročit stisknutím tlačítka (E).

### Koncový doraz teploty

Pokud má být hranice koncového dorazu teploty 43 °C, použijte ovladač obj. čís.: 47 286 (viz náhradní díly, skládací strana II).

### Obsluha ovladače průtoků (F), viz obr. [3].

Ovladač průtoků ve střední poloze = uzavření armatury  
Otočení ovladače průtoků doleva = otevření na výtokové hrdlo  
Otočení ovladače průtoků doprava = otevření na sprchu

### Pozor při nebezpečí mrazu

Při vyprazdňování domovního vodovodního systému je třeba termostaty vyprázdnit samostatně, protože se v přívodu studené a teplé vody nacházejí zpětné klapky. K tomu se musí termostat vyjmout ze stěny.

### Údržba

Všechny díly zkontrolujte, vyčistěte, podle potřeby vyměňte a namažte speciálním mazivem pro armatury.

### Uzavřete přívod studené a teplé vody.

**I. Zpětná klapka (H)**, viz skládací strana I obr. [5].

- Připojovací vsuvku (K) vyšroubujte klíčem na vnitřní šestihrany 12mm otáčením doprava (levotočivý závit).

Montáž se provádí v obráceném pořadí.

**II. Kompaktní termostatová kartuše (L)**, viz skládací strana III, obr. [6].

- Vyjměte O-kroužek (M1).
- Kroužek se závitěm (M) uvolněte pomocí nářadí 34mm.
- Kompaktní termostatovou kartuší (L) sejměte podle potřeby přes vybrání (L1).
- Kroužek se závitěm (M) odšroubujte.

Montáž se provádí v obráceném pořadí.

**Dbejte na správnou montážní polohu kompaktní termostatové kartuše (L) a kroužku se stupnicí (N)**, viz detailní obr. [6].

Po každé údržbě kompaktní termostatové kartuše je nutno provést seřízení (viz seřízení).

**III. Aquadimer (O)**, viz skládací strana III, obr. [7] a [8].

Montáž se provádí v obráceném pořadí.

**Dbejte na správnou montážní polohu jednotlivých součástí**, viz detailní obr.

**IV. Perlátor (13 927)** vyšroubujte a vyčistěte, viz skládací strana II.

Montáž se provádí v obráceném pořadí.

**Náhradní díly**, viz skládací strana II (\* = zvláštní příslušenství).

### Ošetřování

Pokyny k ošetřování této armatury jsou uvedeny v přiloženém návodu k údržbě.

## H

### Felhasználási terület

A hőfokszabályozós csaptelepek melegvíztárolón keresztül történő alkalmazásra készültek, és ilyen esetben a legjobb hőmérsékleti pontosságot biztosítják. Elégséges teljesítmény esetén (18 kW-tól ill. 250 kcal/perc) elektromos- ill. gázműködtetésű átfolyó rendszerű vízmelegítővel is alkalmazhatók.

Nyomás nélküli tárolókkal (nyílt üzemi vízmelegítővel) együtt hőfokszabályozós csaptelepek **nem** használhatók.

A gyártóüzemben valamennyi hőfokszabályozó bekalibrálása kétoldali, 3 bar értékű áramlási nyomás mellett történik.

Ha sajátos szerelési feltételek következtében eltérő hőmérsékletek adódnának, akkor a hőfokszabályozót a helyi viszonyokra kell beszabályozni (lásd Kalibrálás).

### Műszaki adatok

Minimális áramlási nyomás utánkapcsolt ellenállások nélkül	0,5 bar
Minimális áramlási nyomás utánkapcsolt ellenállásokkal	1 bar
Max. üzemi nyomás	10 bar
Javasolt áramlási nyomás	1 - 5 bar
Próbanyomás	16 bar
Átfolyás 3 bar áramlási nyomásnál	
Fürdőkádb	kb. 20 l/perc
Max. víz hőmérséklet a melegvíz befolyónyílásánál	80 °C
Ajánlott max. befolyási hőmérséklet (Energiamegtakarítás)	60 °C
Biztonsági reteszelés	38 °C-nál
A melegvíz hőmérséklete a tápcsatlakozásnál min. 2 °C-al magasabb, mint a kevertvíz hőmérséklete	
Hidegvíz-csatlakozás	jobbra
Melegvíz-csatlakozás	balra
Minimális átáramló mennyiség	= 5 l/perc
5 bar feletti nyugalmi nyomás esetén nyomáscsökkentő szükséges!	

### Felszerelés

**A csővezeték a szerelés előtt és után is alaposan öblítse át** (ügyeljen az EN 806 szabványra)!

#### Fali szerelés

- Szerelje fel az S-csatlakozókat és nyomja fel a rozettával összecsavazott hüvelyt, lásd I. kihajtható oldal, [1]. ábra.
- Csavarja fel a szerelvényt és ellenőrizze a bekötések **tömítettségét**.
- Tolja fel a hüvelyt a rozettával együtt a hollandi anyára.
- Csavarozza a rozettát a falhoz.

#### Álló csaptelepkénti szerelés

Szerelje fel az álló szerelvényhez szükséges szerelvényeket, majd csavarozza fel a szerelvényt, lásd a [2]. ábra.

Az I. kihajtható oldalon található méreteirajznak megfelelően kell eljárni.

A benyúlás egy hosszabbító segítségével 30mm-rel megnövelhető (lásd pótalkatrészek, II. kihajtható oldal; megr.sz.: 46 238).

#### Felcserélt oldalú bekötés (meleg jobbra - hideg balra).

A kompakt termosztát betétet (L) cseréje, lásd pótalkatrészek, II. kihajtható oldal; megr.sz.: 47 175 (1/2").

Ennek a termosztát kompakt betétnek az alkalmazásakor a Cool-Touch funkció már nem elérhető.

### Kalibrálás

**A hőmérséklet beállítása**, lásd [3]. és [4]. ábrák.

- Nyissa ki az elzárószelepet és mérje meg a kifolyó víz hőmérsékletét, lásd [3]. ábra.

2. Emelje ki a fedősapkát (A), lásd [4]. ábra.

3. Lazítsa meg a csavart (B).

4. A termosztát fogantyút (C) húzza le.

5. Forgassa a szabályozó anyát (D) mindaddig, amíg a kifolyó víz hőmérséklete a 38 °C értéket el nem éri.

6. A termosztát fogantyút (C) úgy nyomja fel, hogy a gomb (E) előre mutasson, lásd [3]. ábra.

7. Csavarja be a csavart (B), lásd [4]. ábra.

8. Nyomja fel ismét a fedősapkát (A).

### Hőfokkorlátozás

A hőmérséklettartományt a biztonsági reteszelés 38 °C -ra határozza be. A gomb (E) benyomásával a 38 °C-os lezárás átléphető.

### Hőmérséklet végűtköző

Ha a hőmérséklet végűtközőnek 43 °C-nál kell lennie, akkor a 47 286 számú kart használják (lásd a pótalkatrészeket, II. kihajtható oldal).

### A zárófogantyú kezelése (F), lásd [3]. ábra..

Elzáró fogantyú középállásban = zárva

Elzáró fogantyú balra fordítása = nyitás a kifolyó irányába

Elzáró fogantyú jobbra fordítása = nyitás a zuhany irányába

### Figyelem fagyveszély esetén!

A ház vízvezetékének leürítésekor a hőfokszabályozókat külön le kell üríteni, mivel a hideg- és a melegvíz bekötéseiben visszafolyásgátlók vannak beépítve. A leürítés során a hőfokszabályozót a falról le kell venni.

### Karbantartás

Ellenőrizze valamennyi alkotórészt, tisztítsa meg, esetleg cserélje ki azokat és zsírozza be őket speciális szerelvényzsírral.

#### Zárja el a hideg- és melegvíz vezetéseket.

**I. Visszafolyásgátló (H)**, lásd I. kihajtható oldal [5]. ábra.

- Csavarja ki a csatlakozódarabot (K) 12mm-es imbuszkulccsal jobbra forgatva (balmenetes).

Az összeszerelés fordított sorrendben történik.

**II. Kompakt termosztát betét (L)**, lásd III. kihajtható oldal [6]. ábra.

- Vegye le az O-gyűrűt (M1).
- Lazítsa meg a csavargyűrűt (M) 34mm-es szerszámmal.
- Emelje ki adott esetben a kompakt termosztát betétet (L) az (L1) nyíláson keresztül.
- Csavarozza le a csavargyűrűt (M).

Az összeszerelés fordított sorrendben történik.

**Ügyeljen a kompakt termosztátbetét (L) és a skálagyűrű (N) beszerelési helyzetére**, részleteket lásd [6]. ábra.

A kompakt termosztátbetét minden karbantartását követően el kell végezni a kalibrálást (ld. Kalibrálás).

**III. Aquadimmer (O)**, lásd III. kihajtható oldal [7]. és [8]. ábra.

Az összeszerelés fordított sorrendben történik.

**Ügyeljen az egyes alkatrészek beszerelési helyzetére, lásd a részletrajzot.**

**IV. Csavarozza szét a szűrőt (13 927) és tisztítsa meg, lásd II. kihajtható oldal.**

Az összeszerelés fordított sorrendben történik.

**Cserealkatrészek**, lásd a II. kihajtható oldalt (\* = speciális tartozékok).

### Ápolás

A szerelvény ápolására vonatkozó útmutatást a mellékelt ápolási utasítás tartalmazza.

## P

### Campo de utilização

As misturadoras termostáticas são construídas para o fornecimento de água quente através de termoacumuladores de pressão e, assim montadas, permitem conseguir a maior precisão na temperatura. Com a potência suficiente (a partir de 18 kW ou 250 kcal/min), são também adequados esquentadores eléctricos ou a gás.

As torneiras **não** podem ser utilizadas juntamente com reservatórios sem pressão (esquentadores abertos).

Todos os termostatos são regulados na fábrica para uma pressão do caudal de 3 bar dos dois lados.

Se, devido a condições de instalação especiais, se verificarem diferenças na temperatura, o sistema deve ser regulado para as condições locais (veja Regulação).

### Dados Técnicos

Pressão de caudal mínima sem resistências ligadas a jusante	0,5 bar
Pressão de caudal mínima com resistências ligadas a jusante	1 bar
Pressão de serviço máx.	10 bar
Pressão de caudal recomendada	1 - 5 bar
Pressão de teste	16 bar
Débito a 3 bar de pressão de caudal Banheira	aprox. 20 l/min
Temperatura máx. da água na entrada da água quente	80 °C
Temperatura do caudal máx. recomendada (poupança de energia)	60 °C
Bloqueio de segurança	38 °C
Temperatura da água quente na ligação de alimentação, no min. 2 °C acima da temperatura da água de mistura	
Ligação da água fria	à direita
Ligação da água quente	à esquerda
Caudal mínimo	= 5 l/min
Em pressões estáticas superiores a 5 bar dever-se-á montar um redutor de pressão.	

### Instalação

**Antes e depois da instalação, enxaguar bem as tubagens** (respeitar a norma EN 806)!

#### Montagem à parede

1. Montar as ligações S e inserir o casquilho com o espelho enroscado, ver página desdobrável I, fig. [1].
2. Apertar a misturadora e verificar as ligações quanto à vedação.
3. Inserir o casquilho com o espelho na porca de capa.
4. Apertar o espelho à parede.

#### Montagem em coluna

Montar as colunas prismáticas e apertar a misturadora, ver figura. [2].

Consultar o desenho cotado na página desdobrável I.

A saliência pode ser aumentada com um prolongamento de 30mm (consulte as peças sobresselentes na página desdobrável II, n.º de encomenda: 46 238).

**Ligação em sentido invertido** (quente - à direita, fria - à esquerda). Substituir o termostático compacto (L), consulte as peças sobresselentes na página desdobrável II, n.º de encomenda: 47 175 (1/2").

Com a aplicação deste termoelemento compacto, deixa de existir a função Cool-Touch.

### Regulação

**Ajuste da temperatura**, ver fig. [3] e [4].

1. Abrir a água e medir a temperatura da água corrente com um termómetro, ver fig. [3].

2. Extrair a tampa (A), ver fig. [4].

3. Soltar o parafuso (B).

4. Remover o manípulo selector da temperatura (C).

5. Rodar o anel de regulação (D) até que a água corrente atinja os 38 °C.

6. Inserir o manípulo selector da temperatura (C), de modo que o botão (E) fique a apontar para cima, ver fig. [3].

7. Apertar o parafuso (B), ver fig. [4].

8. Voltar a encaixar a tampa (A).

### Bloqueio de temperatura

A temperatura é limitada em 38 °C pelo bloqueio de segurança. Ao premir a tecla (E) pode ser ultrapassado o bloqueio de 38 °C.

### Bloqueio com limite máximo da temperatura

Caso se pretenda que o limite máximo da temperatura se situe nos 43 °C, usar o manípulo com o n.º de encomenda: 47 286 (ver Peças sobresselentes, página desdobrável II).

### Manuseamento do manípulo de corte (F), ver fig. [3].

Manípulo de corte na posição central

= fechado

Rodar o manípulo de corte para a esquerda

= abertura para a bica

Rodar o manípulo de corte para a direita

= abertura para o chuveiro

### Atenção ao perigo de congelação

Ao esvaziar a instalação doméstica, os termostatos devem ser esvaziados separadamente, dado que na ligação de água fria e água quente existem válvulas anti-retorno. Para isso, a torneira deve ser retirada da parede.

### Manutenção

Verificar, limpar, e eventualmente substituir todas as peças e lubrificá-las com massa especial para misturadoras.

#### Fechar a água fria e a água quente.

**I. Válvulas anti-retorno (H)**, ver página desdobrável I fig. [5].

- Desapertar o bocal de ligação (K) com chave sextavada de 12mm, rodando para a direita (rosca à esquerda).

A montagem é feita pela ordem inversa.

**II. Cartucho termostático compacto (L)**, ver página desdobrável III, fig. [6].

- Colocar o anel O-ring (M1).
- Soltar o anel roscado (M) com ferramenta de 34mm.
- Eventualmente extrair o cartucho termostático compacto (L) através da abertura (L1).
- Desapertar o anel roscado (M).

A montagem é feita pela ordem inversa.

#### Atenção à posição de montagem do cartucho

**termostático compacto (L) e do anel graduado (N)**, ver os pormenores da fig. [6].

Depois de cada manutenção no cartucho termostático compacto é necessária uma regulação (ver regulação).

**III. Regulador da água (Aquadimmer) (O)**, ver página desdobrável III, fig. [7] e [8].

A montagem é feita pela ordem inversa.

**Atenção à posição de montagem de cada uma das peças**, ver os pormenores.

**IV. Desapertar e limpar o emulsor (13 927)**, ver página desdobrável II.

A montagem é feita pela ordem inversa.

**Peças sobresselentes**, consulte a página desdobrável II (\* = acessórios especiais).

### Conservação

As instruções para a conservação desta misturadora constam nas Instruções de conservação em anexo.



## Kullanım sahası

Termostatlı bataryalar bir basınçlı kap üzerinden sıcak su temini için dizayn edilmiştir ve bu şekilde kullanıldıkları takdirde en doğru sıcaklık derecesini sağlamaktadır. Yeterli performansta (18 kW veya 250 kcal/dak'dan itibaren) elektrikli termosifon veya doğal gazlı kombiler de uygun olur.

Basıncısız su kaplarında (açık sistem sıcak su şofbenleri) bu termostatlar **kullanılamaz**.

Bütün termostatlar fabrikada, her iki yönde uygulanan 3 bar akış basıncına göre ayarlanır.

Eğer bazı özel montaj şartları nedeniyle sıcaklık sapmaları olursa, bu durumda termostat yerel şartlara göre ayarlanmalıdır (bkz. Ayarlama).

## Teknik Veriler

Dirençler bağlanmadan en az akış basıncı	0,5 bar
Dirençler bağlı iken en az akış basıncı	1 bar
Maks. işletme basıncı	10 bar
Tavsiye edilen akış basıncı	1 - 5 bar
Kontrol basıncı	16 bar
3 bar akış basıncında akış Küvet	yakl. 20 l/dak
Sıcak su girişinde maks. su ısı	80 °C
Tavsiye edilen maks. ilk sıcaklık (enerji tasarrufu)	60 °C
Emniyet kilidi	38 °C
Kullanım esnasında sıcak suyun ısı, karışık su sıcaklığından en az 2 °C daha fazladır	
Soğuk su bağlantısı	sağ
Sıcak su bağlantısı	sol
Minimum debi	= 5 l/dak
Akış basıncının 5 barın üzerinde olması durumunda, bir basınç düşürücü takılmalıdır.	

## Montaj

**Boru sistemini kurulumdan önce ve sonra su ile temizleyin** (EN 806'ya dikkat edin)!

### Duvar montajı

- S-bağlantılarını monte edin ve yüksüğü rozet ile vidalanmış şekilde takın, bkz. katlanır sayfa I, şekil [1].
- Bataryayı vidalayın ve bağlantıların **sızdırmazlığını** kontrol edin.
- Kovanı rozet ile birlikte rakor somunu üzerine geçirin.
- Rozeti duvara doğru vidalayın.

### Setüstü montaj

Setüstü bağlantıları monte edin ve bataryayı takınız, şekile [2] bkz.

Katlanır sayfa I'deki ölçülere dikkat edin.

Projeksiyonu artırmak, 30mm lik bir uzatma ile mümkündür.

Bakınız katlanır sayfa II'deki yedek parça Sip.-No.: 46 238.

**Ters yapılan bağlantı** (sıcak sağa - soğuk sola).

Termostat kompakt kartuşunu (L) değiştirin, bkz. Yedek parça katlanır sayfa II, Sip.-No. 47 175 (1/2").

Bu Termostat Kompakt kartuşunda artık Cool-Touch fonksiyonu bulunmuyor.

## Ayarlama

**Sıcaklık-Ayarlama**, bkz şekil [3] ve [4].

- volanı açın ve akan suyun sıcaklığını termometre ile ölçün, bkz. Şekil [3].

2. Kapağı (A) kaldırın, bakınız şekil [4].

3. Civatayı (B) çözün.

4. Isı ayar tutamağını (C) çıkarın.

5. Düzenleme somununu (D), akan su 38 °C'ye ulaşınca kadar çevirin.

6. Isı ayar tutamağını (C) tuş (E) öne bakacak şekilde takın, bakınız şekil [3].

7. Civatayı (B) takın, bkz. şekil [4].

8. Kapağı (A) tekrar takın.

## Isı sınırlaması

Sıcaklık alanı güvenlik stobu sayesinde 38 °C'a sınırlandırılmıştır. Tuşa (E) basılarak 38 °C-sınırı aşılabılır.

## Isı limit kilidi

Isı limit kilidi 43 °C'de ise, tutamak Sip.-No.: 47 286'u (bkz. Yedek parçalar, katlanır sayfa II) kullanın.

**Açma kapama kolunun (F) kullanımı**, bkz. şekil [3].

Kapatma volanı orta pozisyonda	= Kapalı
Kapatma volanını sola çevirin	= Musluktan akış açık
Kapatma volanını sağa çevirin	= Duştan akış açık

## Donma tehlikesine dikkat

Binanın su tesisatını boşaltma esnasında termostatlar da ayrıca boşaltma işlemine tabi tutulmalıdır, çünkü soğuk ve sıcak su bağlantılarında geri emmeyi engelleyen çek valfi bulunmaktadır. Bu işlemde batarya duvardan sökülmelidir.

## Bakım

Tüm parçaları kontrol edin, temizleyin, gerekirse değiştirin ve özel batarya yağıyla yağlayın.

### Soğuk ve sıcak su beslemesini kilitleme.

**I. Çek valfi (H)**, bkz. katlanır sayfa I şekil [5].

- Bağlantı nipelini (K) 12mm lik alyen anahtar ile sağa çevirerek sökün (sol paso).

Montajı ters yönde uygulayınız.

**II. Termostat kompakt kartuşu (L)**, bkz. katlanır sayfa III şekil [6].

- O-halkasını (M1) alın.
- Pasolu bileziği (M) 34mm'lik aletle çözün.
- Termostat kompakt kartuşunu (L) gerekirse çıkıntı (L1) üzerinden kaldırın.
- Pasolu bileziği (M) sökün.

Montajı ters yönde uygulayınız.

**Termostat kompakt kartuşunun (L) ve skala bileziğinin (N) montaj pozisyonuna dikkat edin**, bkz. ayrıntılar, şekil [6].

Termostat kompakt kartuşunda yapılan her bakımdan sonra bir ayarlama gereklidir (bkz. Ayarlama).

**III. Akış ayarı (O)**, bkz. katlanır sayfa III şekil [7] ve [8].

Montajı ters yönde uygulayınız.

**Parçaların montaj pozisyonuna dikkat edin**, bkz. ayrıntılar.

**IV. Perlatörü (Mousseur) (13 927)** sökün ve temizleyin, bkz. katlanır sayfa II.

Montajı ters yönde uygulayınız.

**Yedek parçalar**, bkz. katlanır sayfa II (\* = Özel aksesuar).

## Bakım

Bu bataryanın bakımı ile ilgili gerekli açıklamalar için lütfen birlikte verilen bakım talimatına başvurunuz.



## Oblasť použitia

Batérie s termostatom sú konštruované na zásobovanie teplou vodou v spojení s tlakovými zásobníkmi a pri tomto použití sa dosahuje najvyššia presnosť nastavenej teploty. Pri dostatočnom výkone (od 18 kW resp. 250 kcal/min) sú vhodné tiež elektrické alebo plynové prietokové ohrievače.

V spojení s beztlakovými zásobníkmi (otvorené ohrievače vody) sa termostaty **nemôžu** používať.

Všetky termostaty sú z výroby nastavené pri obojstrannom hydraulickom tlaku 3 bary.

V prípade, že sa v dôsledku zvláštnych inštalčných podmienok vyskytnú rozdiely nastavených teplôt, je potrebné termostat nastaviť podľa miestnych podmienok (pozri nastavenie).

## Technické údaje

Minimálny hydraulický tlak bez dodatočne zapojených odporov	0,5 baru
Minimálny hydraulický tlak s dodatočne zapojenými odpormi	1 bar
Max. prevádzkový tlak	10 barov
Odporúčany hydraulický tlak	1 - 5 barov
Skúšobný tlak	16 barov
Prietok pri hydraulickom tlaku 3 bary	
Vaňa	cca 20 l/min
Max. teplota vody na vstupe teplej vody	80 °C
Odporúčaná max. prietoková teplota (úspora energie)	60 °C
Bezpečnostná záračka	38 °C
Teplota teplej vody je na zásobovacej prípojke vody min. o 2 °C vyššia ako teplota zmiešanej vody	
Prípojka studenej vody	vpravo
Prípojka teplej vody	vľavo
Minimálny prietok	= 5 l/min
Pri statických tlakoch vyšších než 5 barov sa musí namontovať redukčný ventil.	

## Inštalácia

**Potrubný systém pred a po inštalácii dôkladne prepláchnite** (dodržiňte normu EN 806)!

### Montáž na stenu

- Namontujte S-prípojky a nasuňte objímku zoskrutkovanú s rozetou, pozri skladaciu stranu I, obr. [1].
- Naskrutkujte batériu a skontrolujte **tesnosť** spojov.
- Objímku s rozetou nasuňte na presuvnú maticu.
- Rozetu naskrutkujte až ku stene.

### Montáž na vodorovnú plochu

Namontujte zvislé prípojky a naskrutkujte batériu, pozri obr. [2]. Dodržujte pritom kótované rozmery na skladacej strane I. Vyloženie sa môže zväčšiť použitím predĺženia o 30mm (pozri náhradné diely, skladacia strana II, obj. č.: 46 238).

### Opačná montáž prípojok (teplá vpravo - studená vľavo).

Výmena kompaktnú termostatovú kartušu (L), pozri náhradné diely, skladacia strana II, obj. č.: 47 175 (1/2").

Pri použití tejto kompaktnéj termostatovej kartuše nie je už funkcia Cool-Touch k dispozícii.

## Nastavenie

**Nastavenie teploty**, pozri obr. [3] a [4].

- Otvorte uzatvárací ventil a teplomerom zmerajte teplotu vytekajúcej vody, pozri obr. [3].
- Krycie víčko (A) vypáňte, pozri obr. [4].

3. Uvoľnite skrutku (B).

4. Vytiahnite rukoväť regulácie teploty (C).

5. Regulačnou maticou (D) točte tak, aby vytekajúca voda dosiahla teplotu 38 °C.

6. Rukoväť regulácie teploty (C) nasadte tak, aby tlačidlo (E) ukazovalo smerom dopredu, pozri obr. [3].

7. Zaskrutkujte skrutku (B), pozri obr. [4].

8. Krycie víčko (A) opäť nasadte.

## Obmedzenie teploty

Teplotný rozsah je ohraničený pomocou bezpečnostnej záračky na teplotu 38 °C. Teplotnú hranicu 38 °C je možné prekročiť zatlačením tlačidla (E).

## Koncový doraz teploty

Ak má byť hranica koncového dorazu teploty 43 °C, použite rukoväť obj. čis.: 47 286 (pozri náhradné diely, skladacia strana II).

## Obsluha rukoväti nastavenia prietoku (F), pozri obr. [3].

Rukoväť nastavenia prietoku

v strednej polohe = uzavretie armatúry

Otočenie rukoväti

nastavenia prietoku doľava = otvorený prívod na výtokové hrdlo

Otočenie rukoväti nastavenia

prietoku doprava = otvorený prívod na sprchu

## Pozor pri nebezpečenstve mrazu

Pri vyprázdňovaní vodovodného systému je potrebné termostaty vyprázdniť samostatne, pretože v prípojkách studenej a teplej vody sú namontované spätné klapky. K tomu sa musí termostat vybrať zo steny.

## Údržba

Všetky diely skontrolujte, vyčistite, podľa potreby vymeňte a namažte špeciálnym tukom na armatúry.

### Uzavrite prívod studenej a teplej vody.

**I. Spätná klapka (H)**, pozri skladaciu stranu I obr. [5].

- Pripojovaciu vsuvku (K) vyskrutkujte vyskrutkujte imbusovým kľúčom 12mm točením smerom doprava (ľavotočivý závit).

Montáž nasleduje v opačnom poradí.

**II. Kompaktná termostatová kartuša (L)**, pozri skladaciu stranu III, obr. [6].

- Stiahnite O-krúžok (M1).
- Krúžok so závitom (M) uvoľnite pomocou náradia 34mm.
- Kompaktnú termostatovú kartušu (L) vyberte podľa potreby cez vybranie (L1).
- Odskrutkujte krúžok so závitom (M).

Montáž nasleduje v opačnom poradí.

### Dbajte na správnu montážnu polohu kompaktnéj termostatovej kartuše (L) a krúžku so stupnicou (N),

pozri detailný obr. [6].

Po každej údržbe kompaktnéj termostatovej kartuše je potrebné kartušu nastaviť (pozri nastavenie).

**III. Aquadimer (O)**, pozri skladaciu stranu III, obr. [7] a [8].

Montáž nasleduje v opačnom poradí.

**Dodržiňte montážnu polohu jednotlivých dielov**, pozri detailný obr.

**IV. Perlátor (13 927)** vyskrutkujte a vyčistite, pozri skladaciu stranu II.

Montáž nasleduje v opačnom poradí.

**Náhradné diely**, pozri skladaciu stranu II (\* = zvláštne príslušenstvo).

**Ošetrovanie**

Pokyny na ošetrovanie tejto armatúry sú uvedené v priloženom návode na údržbu.

## SLO

### Področje uporabe

Termostatske baterije so izdelane za oskrbo s toplo vodo preko tlačnega zbiralnika in tako na najbolj primeren način omogočajo, da se doseže natančna temperatura. Pri zadostni zmogljivosti (od 18 kW oziroma 250 kcal/min) so primerni tudi električni ali plinski pretočni grelniki.

Termostati se **ne** smejo uporabljati v kombinaciji z netlačnimi zbiralniki (odprti zbiralniki tople vode)

Vsi termostati so tovarniško naravnani, pri obojestranskem pretočnem tlaku, na 3 bare.

Če pride zaradi posebnih pogojev vgradnje do odstopanj v temperaturi, je treba termostat naravnati glede na lokalne razmere (glej Uravnavanje).

### Tehnični podatki

Najnižji pretočni tlak brez priključenih uporov	0,5 bar
Najnižji pretočni tlak s priključenimi upori	1 bar
Največji delovni tlak	10 bar
Priporočeni pretočni tlak	1 - 5 bar
Preizkusni tlak	16 bar
Pretok pri pretočnem tlaku 3 bar	
Kad	ca. 20 l/min
Najvišja temperatura vode na dotoku tople vode	80 °C
Priporočljiva maks. dotočna temperatura (varčevanje energije)	60 °C
Varnostna zapora	38 °C
Temperatura tople vode na dovodnem priključku najmanj 2 °C višja od temperature mešane vode	
Priključek za hladno vodo	desno
Priključek za toplo vodo	levo
najmanjši pretok	= 5 l/min
Kadar tlak v mirovanju presega 5 bar, je potrebno vgraditi reducirni ventil.	

### Vgradnja

**Temeljito očistite sistem cevi pred in po instalaciji** (upoštevajte standard EN 806)!

#### Montaža na steno

1. Namestite priključke S in namestite cevko s privito rozeto, glej zložljivo stran I, slika [1].
2. Privijte baterijo in preverite **tesnjenje** priključkov.
3. Cevko z rozeto potisnite na matico.
4. Rozeto privijte na steno.

#### Stoječa montaža

Montirajte stojee priključke in privijte baterijo, glej sliko [2]. Glej risbo v merilu na zložljivi strani I.

Doseg lahko s podaljškom povečate za 30mm (glej nadomestni deli, zložljiva stran II, št. naroč.: 46 238).

#### Zrcalno obrnjeni priključek (toplo desno - hladno levo).

Kompaktno kartušo-termostat (L) zamenjate, glej nadomestni deli, zložljiva stran II, št. naroč.: 47 175 (1/2").

Pri vstavljanju termostata - kompaktne kartuše ni več na voljo funkcije Cool-Touch.

### Uravnavanje

**Nastavitev temperature**, glej slike [3] in [4].

1. Odprite zaporni ventil in s termometrom izmerite temperaturo iztekajoče vode, glej sliko [3].
2. Dvignite pokrov (A), glej sliko [4].

3. Odvijte vijak (B).

4. Snemite ročico za regulacijo temperature (C).

5. Regulacijsko matico (D) obračajte, dokler iztekajoča voda ne doseže 38 °C.

6. Ročico za regulacijo temperature (C) namestite tako, da je tipka (E) obrnjena navzgor, glej sliko [3].

7. Privijte vijak (B), glej sliko [4].

8. Ponovno namestite pokrov (A).

### Omejitev temperature

Temperaturno območje se z varnostno zaporo omeji na 38 °C. S pritiskom na gumb (E) se lahko prekorači zapora 38 °C.

### Končna omejitev temperature

Če naj bi bila končna omejitev temperature pri 43 °C, uporabite ročaj naroč.-št.: 47 286 (gl. nadomestni deli, zložljiva stran II).

### Upravljanje zaporne ročice (F), glej sliko [3].

Zaporna ročica v srednjemu položaju = zaprto

Zaporna ročica obrnjena v levo = odprto za iztekanje

Zaporna ročica zasukana v desno = odprto za prho

### Pozor v primeru nevarnosti zmrzovanja

Pri izpraznitvi naprave morate termostate demontirati in popolnoma izprazniti, ker se v priključkih za hladno in toplo vodo nahajajo protipovratni ventili. Pri tem je treba termostat odstraniti iz stene.

### Servisiranje

Vse dele pregledajte, očistite, po potrebi zamenjajte in namastite s posebnim mazivom za armature.

#### Zaprte dotoka hladne in tople vode.

**I. Protipovratni ventil (H)**, glej zložljivo stran I; slika [5].

- Nosilec priključka (K) odvijte z imbus ključem 12mm, z vrtenjem v desno (levi navoj).

Montaža v obratnem vrstnem redu.

**II. Kompaktna kartuša - termostat (L)**, glej zložljivo stran III, slika [6].

- Odstranite o-tesnilni obroček (M1).
- Odvijte navojni obroček (M) z orodjem 34mm.
- Po potrebi odstranite kompaktno kartušo-termostat (L), z odstranitvijo (L1).
- Odvijte navojni obroček (M).

Montaža v obratnem vrstnem redu.

**Upoštevajte smer vgradnje kompaktne kartuše - termostata (L) in številčnega obročka (N)**, glej detajle, slika [6].

Po vsakem servisiranju kompaktne kartuše-termostata je potrebno uravnavanje (glej Uravnavanje).

**III. Regulator vodnega pretoka (O)**, glej zložljivo stran III, sliki [7] in [8].

Montaža v obratnem vrstnem redu.

**Upoštevajte položaj vgradnje posameznih delov**, glej detajle.

**IV. Odvijte in očistite razpršilec (13 927)**, glej zložljivo stran II.

Montaža v obratnem vrstnem redu.

**Nadomestni deli**, glej zložljivo stran II (\*= posebna oprema).

### Nega

Navodilo za nego te armature je priloženo navodilu za uporabo.



## Područje primjene

Termostatske su baterije namijenjene za opskrbu toplom vodom preko tlačnih spremnika. Ako se tako koriste, postiže se najbolja točnost temperature. Kada je na raspolaganju dovoljno snage (od 18 kW odnosno 250 kcal/min), prikladni su i električni ili plinski protočni grijači vode.

Termostati se **ne mogu** koristiti zajedno s bestlačnim spremnicima (otvorenim uređajima za grijanje vode).

Svi termostati tvornički su podešeni na obostrani hidraulički tlak od 3 bar.

Ako zbog posebnih instalacijskih uvjeta dođe do odstupanja temperature, onda je termostat potrebno izbaždari prema lokalnim uvjetima (pogledajte „Baždarenje“).

## Tehnički podaci

Minimalni hidraulički tlak bez pridodanih otpornika	0,5 bar
Minimalni hidraulički tlak s pridodanim otpornicima	1 bar
Maksimalni radni tlak	10 bar
Preporučeni hidraulički tlak	1 - 5 bar
Ispitni tlak	16 bar
Protok pri hidrauličkom tlaku od 3 bar	
Kada	oko 20 l/min
Maksimalna temperatura vode na dovodu tople vode	80 °C
Preporučena maksimalna polazna temperatura (ušteda energije)	60 °C
Sigurnosni zapor	38 °C
Temperatura tople vode na opskrbnom priključku min. 2 °C veća od temperature miješane vode	
Priključak na dovod hladne vode	desno
Priključak na dovod tople vode	lijevo
Minimalni protok	= 5 l/min
Ako tlak mirovanja premašuje 5 bar, tada je potrebno ugraditi reduktor tlaka.	

## Ugradnja

**Sustav cijevi prije i nakon instalacije temeljito isprati** (uzeti u obzir EN 806)!

### Montaža na zid

1. Montirajte S-priključke i natakните čahuru s pričvršćenom rozetom, pogledajte preklonnu stranicu I, sl. [1].
2. Pričvrstite bateriju i ispitajte jesu li priključci **nepropusni**.
3. Navucite čahuru s rozetom na pretturnu maticu.
4. Rozetu uvrnite prema zidu.

### Stojeća montaža

Montirajte stajaće priključke i uvrnite bateriju, pogledajte sl. [2]. Pridržavajte se dimenzijskih crteža na preklonnoj stranici I. Ispust se može povećati za 30mm pomoću produžetka (pogledajte zamjenske dijelove na preklonnoj stranici II, kataloški broj: 46 238).

### Obrnuti priključak (toplo desno - hladno lijevo).

Zamijenite kompaktnu kartušu termostata (L), pogledajte zamjenske dijelove na preklonnoj stranici II, kataloški broj: 47 175 (1/2").

Kod primjene termostatske kompaktne kartuše funkcija Cool-Touch više neće biti dostupna.

## Baždarenje

**Podešavanje temperature**, pogledajte sl. [3] i [4].

1. Otvorite zaporni ventil i termometrom izmjerite temperaturu ispusne vode, pogledajte sl. [3].

2. Skinite pokrovnu kapu (A), pogledajte sl. [4].

3. Odvrnite vijak (B).

4. Skinite ručicu za biranje temperature (C).

5. Okrećite maticu za regulaciju (D) sve dok temperatura ispusne vode ne dostigne 38 °C.

6. Ručicu za biranje temperature (C) natakните tako da je tipka (E) usmjerena prema naprijed, pogledajte sl. [3].

7. Uvrnite vijak (B), pogledajte sl. [4].

8. Ponovno natakните pokrovnu kapu (A).

## Ograničavanje temperature

Temperaturno područje ograničeno je sigurnosnim zaporom na 38 °C. Pritiskom tipke (E) može se preskočiti graničnik za 38 °C.

## Krajnji graničnik temperature

Ako krajnji graničnik temperature treba biti postavljen na 43 °C, treba koristiti ručicu, kataloški broj: 47 286 (pogledajte Zamjenski dijelovi na preklonnoj stranici II).

## Rukovanje zapornom ručicom (F), pogledajte sl. [3].

Zaporna ručica u srednjem položaju = zatvoreno

Okrenite zapornu ručicu ulijevo = otvaranje prema ispustu

Okrenite zapornu ručicu udesno = otvaranje prema tušu

## Sprečavanje šteta od smrzavanja

Prilikom pražnjenja kućnog uređaja termostati se moraju posebno isprazniti, jer se u dovodu hladne i tople vode nalaze protupovratni ventili. Zbog toga se termostat treba skinuti sa zida.

## Održavanje

Pregledajte sve dijelove, očistite ih, prema potrebi zamijenite i namažite posebnom mašću za armature.

### Zatvorite dovod hladne i tople vode.

**I. Protupovratni ventil (H)**, pogledajte preklonnu stranicu I sl. [5].

- Odvrnite priključnu nazuvicu (K) imbus-ključem od 12mm okretanjem udesno (lijevi navoj).

Montaža se obavlja obrnutim redosljedom.

**II. Kompaktna kartuša termostata (L)**, pogledajte preklonnu stranicu III, sl. [6].

- Skinite O prsten (M1).
- Odvrnite vijčani prsten (M) alatom od 34mm.
- U slučaju potrebe provucite kompaktnu kartušu termostata (L) preko ureza (L1).
- Odvrnite vijčani prsten (M).

Montaža se obavlja obrnutim redosljedom.

**Pripazite na točan položaj ugradnje kompaktne kartuše termostata (L) i koluta sa skalom (N)**, pogledajte povećane prikaze na sl. [6].

Nakon svakog postupka održavanja na termostatima potrebno je obaviti baždarenje (pogledajte „Baždarenje“).

**III. Aquadimer (O)**, pogledajte preklonnu stranicu III, sl. [7] i [8].

Montaža se obavlja obrnutim redosljedom.

**Pripazite na točan položaj ugradnje dijelova**, pogledajte povećane prikaze.

**IV. Mousseur (13 927)** odvrnite i očistite, pogledajte preklonnu stranicu II.

Montaža se obavlja obrnutim redosljedom.

**Zamjenski dijelovi**, pogledajte preklonnu stranicu II (\* = poseban pribor).

## Njegovanje

Upute o njegovanju ove armature možete pronaći u priloženim uputama za njegovanje.



## Приложение

Термостатните батерии са конструирани за снабдяване с топла вода от бойлери под налягане и така използвани водят до най-голяма точност в температурата на смесената вода. При достатъчна мощност (над 18 kW или 250 ккал./мин.) са подходящи и електрически или газови проточни водонагреватели.

В комбинация с бойлери без налягане (отворени водонагреватели) термостатите **не могат** да бъдат използвани.

Всички термостати са настроени в завода при налягане на потока на топлата и студената вода от 3 бара.

Ако условията на място са различни и след инсталиране се получат отклонения в температурата, то термостатът трябва да се настрои съгласно локалните условия (виж Настройка).

### Технически данни

Минимално налягане на потока без допълнително монтирани наставки	0,5 бара
Минимално налягане на потока при допълнително монтирани наставки	1 бар
Макс. работно налягане	10 бара
Препоръчително налягане на потока	1 - 5 бара
Изпитвателно налягане	16 бара
Разход при 3 бара налягане на потока	
Вана	прибл. 20 л/мин
Максимална температура на топлата вода при входа	80 °C
Препоръчителна макс. температура (икония на енергия)	60 °C
Предпазен ограничител	38 °C
• Температурата на топлата вода при захранващата връзка трябва да е мин. 2 °C по-висока от температурата на желаната смесена вода	
Връзка за студената вода	отдясно
Връзка за топлата вода	отляво
минимален разход/ дебит	= 5 л/мин
При постоянно налягане над 5 бара трябва да се вгради редуктор на налягането.	

### Монтаж

**Водопроводната система преди и след монтаж да се промие основно** (придържайте се към EN 806)!

#### Монтаж на стена

1. Монтирайте S-връзките и поставете втулката заедно със завинтената към нея розетка, виж страница I, фиг. [1].
2. Завинтете батерията и проверете връзките **за теч**.
3. Избутайте втулката с розетката върху съединителната гайка.
4. Завинтете розетката към стената.

#### Стоящ монтаж

Монтирайте стоящите връзки и завинтете батерията, виж фиг. [2].

Съблюдавайте чертежа с размерите на страница I.

С помощта на удължител отстоянието от стената може да се увеличи с 30мм (виж Резервни части, страница II, Кат. №: 46 238).

**Обратно свързване с водопроводната мрежа** (топла в дясно - студена в ляво).

Подменете компакния картуш на термостата (L), виж Резервни части, страница II, Кат. №: 47 175 (1/2").

При употребата на компакния картуш на термостата функцията Cool-Touch не работи.

### Настройка

**Настройка на температурата**, виж фиг. [3] и [4].

1. Пуснете водата и измерете температурата на изтичащата вода с термометър, виж фиг. [3].
2. Свалете предпазната капачка (A), виж фиг. [4].

3. Отвинтете винта (B).

4. Свалете капачката (C) на ръкохватката за регулиране на температурата.

5. Завъртете регулиращата гайка (D) докато изтичащата вода достигне 38 °C.

6. Поставете капачката (C) на ръкохватката за регулиране на температурата така, че бутончето (E) да сочи напред, виж фиг. [3].

7. Завинтете винта (B), виж фиг. [4].

8. Поставете отново предпазната капачка (A).

### Ограничаване на температурата

Температурата се ограничава чрез предпазния бутон до 38 °C. Чрез натискане на бутончето (E) ограничението до 38 °C може да бъде надхвърлено.

### Краен ограничител на температурата

В случай, че крайният ограничител на температурата трябва да е настроен на 43 °C, използвайте ръкохватката Кат.- №: 47 286 (виж Резервни части, страница II).

### Управление на спирателната ръкохватка (F), виж фиг. [3].

Спирателната ръкохватка е

в средно положение = арматурата е затворена

Завъртане на спирателната

ръкохватка наляво = пускане на водата от чучура за ваната

Завъртане на спирателната

ръкохватка надясно = пускане на водата от душа

### Внимание при опасност от замръзване

При източване на водопроводите в сградата, самите термостати също трябва да се изпразнят, тъй като при връзките за студената и топлата вода имат интегрирани еднопосочни обратни клапани. За тази цел термостатът трябва да се демонтира от стената.

### Техническо обслужване

Проверете всички части, почистете ги, ако е необходимо подменете ги и ги смажете със специална грес за арматури.

### Прекъснете подаването на студената и топлата вода.

**I. Еднопосочни обратни клапани (H)**, виж страница I фиг. [5].

- Отвинтете съединителния нипел (K) с шестограмен ключ 12мм чрез завъртане надясно (лява резба).

Монтажът се извършва в обратна последователност.

**II. Компактен картуш на термостата (L)**, виж страница III фиг. [6].

- Свалете уплътнителя (M1).
- Отвинтете винтовия пръстен (M) с ключ 34мм.
- Извадете компакния картуш на термостата (L), ако се наложи посредством продълговатия прорез (L1).
- Отвинтете винтовия пръстен (M).

Монтажът се извършва в обратна последователност.

**Спазвайте положението на монтаж на компакния картуш на термостата (L) и градуирания пръстен (N)**, виж детайлна фиг. [6].

След всяка техническа проверка на картуша е необходима настройка (Виж Настройка).

**III. Аквадимер (устройство за превключване и регулиране на потока) (O)**, виж страница III фиг. [7] и [8].

Монтажът се извършва в обратна последователност.

**Спазвайте реда на сглобяване на отделните части, виж детайлна фиг.**

**IV. Развинтване и почистване на успокоителя (13 927), виж страница II.**

Монтажът се извършва в обратна последователност.

**Резервни части**, виж стр. II (\* = Специални части).

### Поддръжка

Указания за поддръжка на тази арматура можете да намерите в приложените инструкции за поддръжка.



**EST**

## Kasutusala

Termostaatsegistid on konstrueeritud tarbijate varustamiseks sooja veega survestatud soojussalvestite kaudu ning nad tagavad sellisel kasutamisel suurima temperatuuri täpsuse. Piisava võimsuse korral (alates 18 kW või 250 kcal/min) sobivad ka elektri- või gaasiläbivoolu boilerid.

Ühendatuna surveta boileritega (lahtised veesoojendajad) ei tohi termostaate kasutada.

Tehase algseadena on kõik termostaadid reguleeritud mõlemapoolse 3-baarise veesurve baasil.

Kui eriliste paigaldustingimuste tõttu peaks esinema temperatuuri kõikumisi, tuleb termostaat reguleerida vastavalt kohalikele oludele (vt "Reguleerimine").

## Tehnilised andmed

Minimaalne veesurve ilma voolutakistusteta	0,5 baari
Minimaalne veesurve koos voolutakistustega	1 baari
Maksimaalne surve töörežiimis	10 baari
Soovitav veesurve	1 – 5 baari
Testimissurve	16 baari
Läbivool 3-baarise veesurve korral	
Vann	ca 20 l/min
Siseneva kuuma vee maksimaalne temperatuur	80 °C
Vooluvee soovitatav maksimaalne temperatuur (energia säästmiseks)	60 °C
Tõkesti	38 °C
Kuuma vee temperatuur peab olema ühenduskohas vähemalt 2 °C kõrgem kui seguvee temperatuur.	
Külmaveeühendus	paremal
Kuumaveeühendus	vasakul
Minimaalne läbivool	= 5 l/min

Kui segisti staatiline surve on üle 5 baari, tuleb paigaldada survealandaja.

## Paigaldamine

**Loputage torudesüsteemi põhjalikult enne ja pärast paigaldamist** (vastavalt EN 806)!

### Seinale paigaldamine

1. Paigaldage S-liideseid ning hülss koos selle külge kruvitud rosetiga, vt voldiku lk I joonist [1].
2. Kruvige külge segisti ja kontrollige liideseid **lekete** suhtes.
3. Lükake hülss koos rosetiga ühendusmutrile.
4. Keerake rosett vastu seinale.

### Vertikaalne paigaldamine

Paigaldage püstliideseid ja kruvige külge segisti, vt joonist [2]. Järgige voldiku I lk asuvat tehnilist joonist.

Segisti kaugust saab pikenduse abil 30mm võrra suurendada (vt "Tagavaraosad" voldiku lk II, tellimisnr 46 238).

**Külgedele keeratud ühendus** (soe paremal – külm vasakul). termostaat-kompaktpadrundi (L) välja vahetada, vaata varuosad Kaane sisekülge II, tell. nr.: 47 175 (1/2").

Selle termostaat-kompaktpadrundi paigaldamise korral ei ole Cool-Touch-funktsioon enam kasutatav

## Reguleerimine

**Temperatuuri reguleerimine**, vt jooniseid [3] ja [4].

1. Avage segisti ja mõõtke termomeetri abil väljavoolava vee temperatuuri, vt joonist [3].
2. Eemaldage kate (A), vt joonist [4].

3. Keerake lahti kruvi (B).
4. Eemaldage temperatuuri reguleerimisnupp (C).
5. Keerake reguleerimisnutrit (D), kuni väljavoolava vee temperatuur on 38 °C.
6. Paigaldage temperatuuri reguleerimisnupp (C) nii, et nupp (E) oleks suunatud ettepoole, vt joonist [3].
7. Keerake kinni kruvi (B), vt joonist [4].
8. Pange kate (A) tagasi.

## Temperatuuri piiramine

Tõkesti abil seatakse vee maksimaalseks temperatuuriks 38 °C. Vajutades nupule (E) saab 38 °C-piiri ületada.

## Temperatuuripiiraja

Kui temperatuuripiiraja peab olema asendis 43 °C, kasutage nuppu tellimisnumbriga 47 286 (vt Tagavaraosad, voldiku lk II).

## Voolumäära piiraja (F) kasutamine, vt joonist [3].

Voolumäära piiraja keskmises asendis = suletud  
Pöörake voolumäära piiraja vasakule = vesi voolab vanni  
Pöörake voolumäära piiraja paremale = vesi voolab dušši

## Ettevaatust külmumisohu korral

Maja veevärgi tühjendamisel tuleb termostaadid tühjendada eraldi, sest külma- ja kuumaveeühendustes paiknevad tagasilöögiklapid. Selleks tuleb termostaatsegisti seinalt maha võtta.

## Tehniline hooldus

Kõik osad tuleb kontrollida, puhastada, vajadusel asendada ja määrada spetsiaalse segistimäärdega.

### Sulgege külma ja kuuma vee juurdevool.

**I. Tagasilöögiklapp (H)**, vt voldiku lk I, joonist [5].

- Keerake 12mm kuuskantvõtme abil paremale keerates välja ühendusnippel (K) (vasakkeere).

Pange segisti uuesti kokku, tehes eespool nimetatud toimingud vastupidises järjekorras.

**II. Termostaat-kompaktpadrundi (L)**, vt voldiku lk III joonist [6].

- Eemaldage O-rõngas (M1).
- Vabastage keermesrõngas (M) 34mm võtmega.
- Vajadusel eemaldage soone (L1) kaudu ka termostaat-kompaktpadrundi (L).
- Kruvige ära keermesrõngas (M).

Pange segisti uuesti kokku, tehes eespool nimetatud toimingud vastupidises järjekorras.

**Jälgige paigaldamisel, et termostaat-kompaktpadrundi (L) ja ringskaala (N) oleks õiges asendis**, vt detaile jooniselt [6].

Segisti tuleb seadistada pärast termostaat-kompaktpadrundi iga tehnilist hooldust (vt "Reguleerimine").

**III. Aquadimmer (O)**, vt voldiku lk III jooniseid [7] ja [8].

Pange segisti uuesti kokku, tehes eespool nimetatud toimingud vastupidises järjekorras.

**Paigaldamisel järgige komponentide õiget asendit**, vt detaile.

**IV. Kruvige välja ja puhastage aeraator (13 927)** vaata voldik lk II.

Pange segisti uuesti kokku, tehes eespool nimetatud toimingud vastupidises järjekorras.

**Tagavaraosad**, vt voldiku lk II (\* = Eriosad).

## Hooldamine

Hooldusjuhised on toodud segistiga kaasasolevas juhises.



## Pielietošanas joma

Termostata ūdens maisītāji paredzēti siltā ūdens apgādei caur hidroakumulātoriem. Šāda izmantošana garantē visaugstāko temperatūras precizitāti. Ja jauda ir pietiekama (no 18 kW vai 250 kkal/min), tie ir piemēroti arī elektriskiem un gāzes caurteces ūdens sildītājiem.

Termostatu izmantošana, savienojot ar caurteces ūdens sildītājiem bez hidrauliskā spiediena, nav iespējama.

Visi termostati regulēti rūpnieciski ar abpusēju 3 bar hidraulisko spiedienu.

Ja vietējo instalācijas īpašību dēļ rodas temperatūras novirzes, termostats jāneregulē, pielāgojot vietējiem apstākļiem (skatiet sadaļu "Regulēšana").

## Tehniskie dati

Mazākais hidrauliskais spiediens bez pieslēgtām pretestībām	0,5 bar
Mazākais hidrauliskais spiediens ar pieslēgtām pretestībām	1 bar
Maksimālais darba spiediens	10 bar
leteicamais hidrauliskais spiediens	no 1 līdz 5 bar
Pārbaudes spiediens	16 bar
Ūdens plūsma pie 3 bar hidrauliskā spiediena vannai	apmēram 20 l/min
Maksimālā ietilpstošā siltā ūdens temperatūra	80 °C
leteicamā maksimālā turpgaitas temperatūra (enerģijas taupīšanai)	60 °C
Drošības noslēgs	38 °C
Karstā ūdens temperatūrai padeves savienojumā jābūt vismaz par 2 °C augstākai, nekā jauktā ūdens temperatūra	
Aukstā ūdens pieslēgums	labajā pusē
Siltā ūdens pieslēgums	kreisajā pusē
Minimālā caurtece	= 5 l/min
Ja spiediens lielāks par 5 bar, jāiemontē spiediena reduktors.	

## Instalēšana

**Rūpīgi izskalojiet cauruļvadu sistēmu pirms un pēc instalācijas** (ievērojiet EN 806)!

### Montāža pie sienas

1. Uzstādīt S veida pieslēgumus un uzlikt savienoto čaulu ar rozeti, skat. I atvēruma [1.] attēlu.
2. Pieskrūvēt ūdens maisītāju un pārbaudīt pieslēgumu blīvējumu.
3. Čaulu ar rozeti novietot uz apmaluzgriežņa.
4. Rozeti pieskrūvēt pie sienas.

### Montāža uz pamatnes

Pamatnes pieslēgumu montāža un ūdens maisītāju pieskrūvēšana, skat. [2.] attēlu.

Ievērot rasējumu ar izmēriem I atvērumā.

Izvirzījuma daļu iespējams pagarināt par 30mm (skat. sadaļu "Rezerves daļas", II atvēruma, pasūtījuma Nr.: 46 238).

**Abpusēji saskaņotais pieslēgums** (silts – pa labi, auksts – pa kreisi).

Termostata kompaktpatronu (L) nomaina, skatiet sadaļu "Rezerves daļas" II atvēruma, pasūtīšanas nr.: 47 175 (1/2").

Lietojot šo termostata kompaktpatronu, vairs nav pieejama Cool-Touch funkcija.

## Regulēšana

**Temperatūras iestatīšana:** skat. [3.] un [4.] attēlu.

1. Atvērt noslēgventili un izmērīt iztekošā ūdens temperatūru, skat. [3.] attēlu.

2. Izņemt noslēgvāciņu (A), skat. [4.] attēlu.

3. Atskrūvēt skrūvi (B).

4. Noņemt temperatūras izvāles rokturi (C).

5. Regulēšanas uzgriezni (D) griezt tik ilgi, līdz iztekošā ūdens temperatūra sasniedz 38 °C.

6. Termoelementa regulatora rokturi (C) uzlikt tā, lai taustiņš (E) atrastos priekšpusē, skat. [3.] attēlu.

7. Ieskrūvējiet skrūvi (B), skat. [4.] attēlu.

8. Uzlieciet nosegvāciņu (A).

## Temperatūras ierobežošana

Drošības ierobežotājs temperatūru ierobežo līdz 38 °C.

Nospiežot taustiņu (E), iespējams pārsniegt 38 °C ierobežojumu.

## Temperatūras galējais ierobežotājs

Ja temperatūras galējam ierobežojumam jābūt 43 °C, lietojiet rokturi ar pasūtījuma Nr.: 47 286 (skatiet „Rezerves daļas”, II atvēruma).

**Noslēgšanas roktura (F) lietošana,** skat. [3.] attēlu.

Ūdens noslēgrocis viduspozīcijā = aizvērts

Ūdens noslēgrocis griežot pa kreisi = atvērta izplūde

Ūdens noslēgrocis griežot pa labi = atvērts dušai

## Aizsardzība pret aizsalšanu

Iztukšojot mājas iekārtu, termostatus jāiztukšo atsevišķi, jo aukstā un siltā ūdens pieslēgumā atrodas atpakaļplūsmas aizturi. Veicot šo darbību, maisītājs jānoņem no sienas.

## Tehniskā apkope

Visas daļas pārbaudīt, notīrīt, nepieciešamības gadījumā nomainīt un ieziest ar speciālo ziedi ūdens maisītājiem.

### Noslēgt aukstā un karstā ūdens padevi.

**I. Atpakaļplūsmas aizturi (H),** skat. I atvēruma [5.] attēlu.

- Savienošanas nipelī (K) pieskrūvēt ar 12mm iekšējo seškantu atslēgu, griežot to pa labi (kreisā vītne).

Salikšanu veikt apgrieztā secībā.

**II. Termostata kompaktpatrona (L),** skat. III atvēruma [6.] attēlu.

- Noņemt O veida gredzenu (M1).
- Atskrūvēt skrūvējamo gredzenu (M) ar 34mm uzgriezni.
- Termostata kompaktpatronu (L) izņemt pāri iedobumam (L1).
- Noskrūvēt skrūvējamo gredzenu (M).

Salikšanu veikt apgrieztā secībā.

**Ievērot termostata kompaktpatronas (L) un skalas gredzena (N) ievietošanas stāvokli,** detaļas skat. [6.] attēlā.

Pēc katras termostata kompaktpatronas apkopes to jāneregulē (skatiet "Regulēšana").

**III. Aquadimmer (O),** skat. III atvēruma [7.] un [8.] attēlu.

Salikšanu veiciet pretējā secībā.

**Ievērot atsevišķu daļu ievietošanas stāvokli,** skat. detaļas.

**IV. Areatoru (13 927)** izskrūvēt un iztīrīt, skatiet II atvēruma.

Salikšanu veikt apgrieztā secībā.

**Rezerves daļas,** skat. II atvēruma (\* = Speciālie piederumi).

## Kopšana

Norādījumi šī ūdens maisītāja kopšanai atrodami pievienotajā apkopes instrukcijā.

LT

## Naudojimo sritis

Termostatiniai maišytuvai pritaikyti naudoti su slėginiais vandens kaupikliais ir užtikrina itin tikslią temperatūrą. Taip pat galima naudoti pakankamai didelio galingumo elektrinius arba dujinius tekančio vandens šildytuvus (nuo 18 kW arba 250 kcal/min.).

Termostatų **negalima** naudoti su neslėginiais vandens kaupikliais (atvirais vandens šildytuvais).

Gamykloje visi termostatai nustatomi ties 3 barų vandens slėgio padala iš abiejų pusių.

Jei dėl ypatingų montavimo sąlygų atsiranda temperatūros skirtumas, termostatą reikia sureguliuoti atsižvelgiant į vietos sąlygas (žr. skyrių „Reguliavimas“).

## Techniniai duomenys

Mažiausias vandens slėgis neprijungus ribotuvų	0,5 bar
Mažiausias vandens slėgis prijungus ribotuvus	1 bar
Maksimalus darbinis slėgis	10 bar
Rekomenduojamas vandens slėgis	1–5 bar
Bandomasis slėgis	16 bar
Vandens pratakas esant 3 bar vandens slėgiui	
Vonia	apie 20 l/min.
Didžiausia įtekančio karšto vandens temperatūra	80 °C
Rekomenduojama didžiausia ištekančio vandens temperatūra (energijos taupymas)	60 °C
Apsauginis temperatūros ribotuvus	38 °C
Karšto vandens temperatūra mažiausia 2 °C aukštesnė už maišyto vandens temperatūrą	
Šalto vandens jungtis	dešinėje
Karšto vandens jungtis	kairėje
Mažiausias debitas	– 5 l/min.
Jei statinis slėgis didesnis nei 5 bar, reikia įmontuoti slėgio reduktorių.	

## Įrengimas

**Vamzdžius gerai išplaukite prieš montavimą ir po to (vadovaukitės EN 806)!**

### Tvirtinimas prie sienos

1. Sumontuokite S formos jungtis ir užmaukite vienas į kitą įsuktus movą ir dangtelį, žr. I atlenkiamąjį puslapį, [1] pav.
2. Prisukite maišytuvą ir patikrinkite, ar **sandarios jungtys**.
3. Movą su dangteliu užmaukite ant gaubiamosios veržlės.
4. Dangtelį pritvirtinkite varžtais prie sienos.

### Tvirtinimas prie stovo

Sumontuokite stovo jungtis ir prisukite maišytuvą, žr. [2] pav. Žr. brėžinį I atlenkiamajame puslapyje.

Iškyša gali būti pailginta 30mm (žr. II atlenkiamajame puslapyje pavaizduotas atsarginis dalis, užsakymo Nr. 46 238).

**Prijungiama atvirkščiai** (prie karšto vandens – dešinėje, prie šalto – kairėje pusėje).

Pakeiskite termostato kompaktinę kasetę (L), žr. II atlenkiamajame puslapyje pavaizduotas atsarginis dalis, užsakymo Nr. 47 175 (1/2”).

Naudojant šią termostato kompaktinę kasetę, nebegalima „Cool-Touch“ funkcija.

## Reguliavimas

**Temperatūros nustatymas**, žr. [3] ir [4] pav.

1. Atsukite uždarymo ventilių ir termometru išmatuokite ištekančio vandens temperatūrą, žr. [3] pav.
2. Numaukite gaubtelį (A), žr. [4] pav.

3. Atsukite varžtą (B).

4. Numaukite temperatūros pasirinkimo rankenėlę (C).

5. Reguliavimo veržlę (D) sukite tol, kol ištekančio vandens temperatūra pasieks 38 °C.

6. Temperatūros pasirinkimo rankenėlę (C) užmaukite taip, kad mygtukas (E) būtų priekyje, žr. [3] pav.

7. Įsukite varžtą (B), žr. [4] pav.

8. Vėl užmaukite gaubtelį (A).

## Temperatūros apribojimas

Apsauginis temperatūros ribotuvus neleidžia vandens temperatūrai pakilti aukščiau nei 38 °C. Paspaudus mygtuką (E) galima panaikinti 38 °C ribą.

## Galutinė temperatūros riba

Jei galutinė temperatūros riba turėtų būti 43 °C, naudokite tvirtiklį, užsakymo Nr. 47 286 (žr. „Atsarginės dalys“, II atlenkiamasis psl.).

## Kaip naudotis uždarymo rankenėle (F), žr. [3] pav.

Uždarymo rankenėlė vidurinėje

padėtyje – uždaryta.

Pasukite uždarymo rankenėlę

į kairę – vanduo tekės iš čiaupo.

Pasukite uždarymo rankenėlę

į dešinę – vanduo tekės iš dušo.

## Apsauga nuo užšalimo

Jeigu vanduo išleidžiamas iš namo vandentiekio, reikia papildomai išleisti vandenį ir iš termostatų, kadangi šalto ir karšto vandens jungtyse įmontuoti atgaliniai vožtuvai. Todėl termostatą reikia nuimti nuo sienos.

## Techninė priežiūra

Būtina patikrinti ir nuvalyti detales, prireikus jas pakeisti ir sutepti specialiu maišytuvo tepalu.

**Uždarykite šalto ir karšto vandens sklendes.**

**I. Atgalinis vožtuvas (H)**, žr. I atlenkiamajame puslapyje [5] pav.

- Vidiniu šešiabriauniu raktu (12mm) išsukite jungiamąją įmovą (K), sukdami ją į dešinę (kairinis sriegis).

Montuokite atvirkštine tvarka.

**II. Termostato kompaktinė kasetė (L)**, žr. III atlenkiamajame puslapyje [6] pav.

- Numaukite sandarinimo žiedą (M1).
- Žiedą su sriegiu (M) atleiskite 34mm įrankiu.
- Termostato kompaktinę kasetę (L) išstumkite per išėmą (L1).
- Nusukite žiedą su sriegiu (M).

Montuokite atvirkštine tvarka.

**Teisingai sumontuokite termostato kompaktinę kasetę (L) ir žiedą su skale (N)**, žr. detaliau [6] pav.

Atlikus termostato kompaktinės kasetės techninį patikrinimą, būtina ją vėl sureguliuoti (žr. skyrelį „Reguliavimas“).

**III. Aquadimmer (O)**, žr. III atlenkiamajame puslapyje [7] ir [8] pav.

Montuokite atvirkštine tvarka.

**Teisingai sumontuokite detales**, žr. pav.

**IV. Išsukite ir išvalykite purkštuką (13 927)**, žr. II atlenkiamąjį puslapį.

Montuokite atvirkštine tvarka.

**Atsarginės dalys**, žr. II atlenkiamąjį puslapį (\* – specialūs priedai).

## Priežiūra

Nurodymai dėl maišytuvo priežiūros pateikti pridėtoje instrukcijoje.

**RO**

### Domeniu de utilizare

Bateriile cu termostat sunt construite pentru alimentarea prin intermediul rezervoarelor de presiune și folosite în acest mod oferă cea mai ridicată precizie termică. Dacă dispun de o putere suficientă (peste 18 kW, respectiv 250 kcal/min), se pot folosi și încălzitoare instantanee electrice sau cu gaz. Termostatele **nu** se pot folosi la cazane nepresurizate (cazane deschise de apă caldă).

Toate termostatele sunt reglate de producător la o presiune de tranzit de 3 bar în ambele părți.

Dacă, datorită condițiilor de instalare deosebite, apar abateri de temperatură, termostatul trebuie reglat în funcție de condițiile existente la fața locului (a se vedea paragraful Reglaj).

### Specificații tehnice

Presiunea minimă de curgere fără rezistențe racordate în aval	0,5 bar
Presiunea minimă de curgere cu rezistențe racordate în aval	1 bar
Presiunea maximă de lucru	10 bar
Presiunea de curgere recomandată	1 - 5 bar
Presiunea de încercare	16 bar
Debitul la presiunea de curgere de 3 bar	cca. 20 l/min
Cadă	cca. 20 l/min
Temperatura maximă la admisia apei calde	80 °C
Temperatură max. recomandată a turului (Economizor de energie)	60 °C
Limitare de siguranță	38 °C
Temperatura apei calde la racordul de alimentare cu cel puțin 2 °C mai ridicată decât temperatura pentru apa de amestec	
Racord apă rece	dreapta
Racord apă caldă	stânga
Debit minim	= 5 l/min
La presiuni de repaus de peste 5 bar se va monta un reductor de presiune.	

### Instalare

**Spălați temeinic sistemul de conducte înainte și după instalare** (Se va respecta norma EN 806)!

#### Instalare pe perete

- Se montează racordurile tip S și se fixează prin înșurubare manșonul cu rozeta, a se vedea pagina pliantă I, fig. [1].
- Se montează bateria și se verifică racordurile la **etanșitate**.
- Se împing manșonul și rozeta pe piulița olandeză.
- Se înșurubează rozeta spre perete.

#### Montaj stativ

Se montează racordurile stativ și se strânge bateria, a se vedea fig. [2].

Se va respecta desenul cu cote de pe pagina pliantă I. Leșirea poate fi lungită cu un prelungitor de 30mm (a se vedea lista cu piese schimb de pe pagina pliantă II, număr catalog: 46 238).

#### Racord inversat (cald dreapta - rece stânga).

Pentru înlocuirea cartușului compact termostat (L), a se vedea lista cu piese schimb de pe pagina pliantă II, număr catalog: 47 175 (1/2").

La utilizarea acestui cartuș termostatic compact, funcția Cool-Touch nu mai este disponibilă.

### Reglaj

**Reglajul temperaturii;** a se vedea fig. [3] și [4].

- Se deschide robinetul și se măsoară cu un termometru temperatura apei care curge; a se vedea fig. [3].

2. Se scoate dopul (A), a se vedea fig. [4].

3. Se slăbește șurubul (B).

4. Se scoate maneta de selecție a temperaturii (C).

5. Se rotește piulița de reglaj (D) până când apa curentă atinge temperatura de 38 °C.

6. Se introduce maneta de selecție a temperaturii (C) în așa fel, încât clapeta (E) să fie orientată spre înainte; a se vedea fig. [3].

7. Se strânge șurubul (B), a se vedea fig. [4].

8. Se montează la loc dopul (A).

### Limitarea temperaturii

Prin limitarea de siguranță, temperatura este limitată la 38 °C. Prin apăsarea tastei (E) poate fi depășit limitatorul de 38 °C.

### Limitatorul de temperatură

În cazul în care limitatorul de temperatură trebuie să se afle la 43 °C, utilizați mânerul cu număr catalog: 47 286 (a se vedea piesele de schimb de pe pagina pliantă II).

### Acționarea manetei de închidere (F), a se vedea fig. [3].

Maneta de închidere

în poziția de mijloc = închis

Se rotește maneta de

închidere spre stânga = deschidere spre ieșire cadă

Se rotește maneta de

închidere spre dreapta = deschidere spre duș

### Atenție la pericolul de îngheț

La golirea instalației de apă a clădirii, termostatele se vor goli separat deoarece, pe rețelele de alimentare cu apă rece și apă caldă, se găsesc supape de reținere. Pentru aceasta, bateria se va demonta de pe perete.

### Întreținere

Se verifică toate piesele, se curăță, eventual se înlocuiesc, apoi se gresează cu vaselină specială pentru armături.

#### Se întrerupe alimentarea cu apă rece și caldă.

- Supapa de reținere (H)**, a se vedea pagina pliantă I fig.[5].
  - Se deșurubează niplul de racord (K) cu cheia imbus de 12mm prin rotire spre dreapta (filet pe stânga).

Instalarea se face în ordine inversă.

#### II. Cartuș compact termostat (L), a se vedea pagina pliantă III, fig. [6].

- Se scoate inelul O (M1).
- Se slăbește cu cheia 34mm inelul filetat (M).
- Se scoate după caz cartușul compact termostat (L) prin nervura (L1).
- Se deșurubează inelul filetat (M).

Instalarea se face în ordine inversă.

#### Se vor respecta poziția de montaj a cartușului compact termostat (L) și a inelului gradat (N), a se vedea detalii în fig. [6].

După fiecare intervenție asupra cartușului compact termostat e necesar un nou reglaj (a se vedea paragraful Reglaj).

#### III. Reductorul de debit (O); a se vedea pagina pliantă III fig. [7] și [8].

Instalarea se face în ordine inversă.

#### Trebuie respectate pozițiile individuale de montaj, a se vedea Detalii.

#### IV. Se deșurubează și se curăță Aeratorul (13 927); a se vedea pagina pliantă II.

Instalarea se face în ordine inversă.

**Piese de schimb;** a se vedea pagina pliantă II (\* = accesorii speciale).

### Îngrijire

Indicațiile de îngrijire pentru această baterie se găsesc în instrucțiunile de îngrijire atașate.

**RUS**

### Область применения

Термостаты сконструированы для обеспечения потребителя смешанной водой и обеспечивают самую высокую точность температуры смешиваемой воды. При достаточной мощности (начиная с 18 кВт или 250 ккал/мин.) можно использовать также электрические или газовые проточные водонагреватели.

Эксплуатация термостатов совместно с безнапорными накопителями (с открытыми водонагревателями) не предусмотрена.

Все термостаты отрегулированы на заводе на давление горячей и холодной воды 3 бара.

Если вследствие особых условий монтажа возникают отклонения температуры, то термостат необходимо отрегулировать в соответствии с местными условиями (см. раздел Регулировка).

### Технические данные

Минимальное давление воды без подключенных сопротивлений	0,5 бар
Минимальное давление воды с подключенными сопротивлениями	1 бар
Макс. рабочее давление	10 бар
Рекомендуемое давление воды	1 - 5 бар
Испытательное давление	16 бар
Расход воды при давлении 3 бар	
Ванна	прибл. 20 л/мин
Максимальная температура горячей воды на входе	80 °C
Рекомендуемая макс. температура в подающем трубопроводе (экономия энергии)	60 °C
Кнопка безопасности	38 °C
Температура горячей воды в подсоединении распределительного водопровода минимум на 2 °C выше температуры смешанной воды	
Подключение холодной воды	справа
Подключение горячей воды	слева
Минимальный расход	= 5 л/мин
При давлении в водопроводе более 5 бар рекомендуется установить редуктор давления.	

### Установка

**Перед установкой и после установки тщательно промыть систему трубопроводов (соблюдать EN 806)!**

#### Настенный монтаж

1. Установить S-образные эксцентрики и телескопические отражатели, см. складной лист I, рис. [1].
2. Привинтить смеситель и проверить соединения на герметичность.
3. Надеть гильзу телескопического отражателя на накидную гайку.
4. Ввинтить отражатель до упора к стене.

#### Вертикальный монтаж

Смонтировать крепления вертикального монтажа и привинтить смеситель, см. рис. [2].  
Учитывать размеры чертежа на складном листе I.  
При помощи удлинителя можно увеличить вынос на 30мм (см. раздел Запчасти, складной лист II, артикул №: 46 238).

**Обратное подключение** (горячая вода справа - холодная слева).

Заменить термозлемент (L), см. раздел Запчасти, складной лист II, артикул: 47 175 (1/2"). При применении этого термозлемента функция Cool-Touch отсутствует.

### Регулировка

**Установка температуры**, см. рис. [3] и [4].

1. Открыть запорный вентиль и измерить термометром температуру вытекающей воды, см. рис. [3].
2. Снять колпачок (A), см. рис. [4].
3. Отвинтить винт (B).
4. Снять ручку выбора температуры (C).
5. Поворачивать регулировочную гайку (D) до тех пор, пока температура вытекающей воды не достигнет 38 °C.
6. Надеть ручку выбора температуры (C) таким образом, чтобы кнопка (E) указывала вверх, см. рис. [3].
7. Ввинтить винт (B), см. рис. [4].
8. Снова надеть колпачок (A).

### Ограничение температуры

Температуры ограничиваются с помощью кнопки безопасности на 38 °C. Нажимая на кнопку (E), можно превысить температуру 38 °C.

### Ограничитель температуры

Если ограничитель температуры находится на 43 °C, то использовать ручку с артикулом: 47 286 (см. раздел Запчасти на складном листе II).

### Обслуживание запорной ручки (F), см. рис. [3].

Запорная ручка в среднем положении = закрыто  
Поворот запорной ручки влево = открыто на излив  
Поворот запорной ручки вправо = открытие душа

### Внимание, опасность замерзания

При выпуске воды из водопроводной сети зданий термостаты следует опорожнять отдельно, так как в подсоединениях холодной и горячей воды предусмотрены обратные клапаны. При этом термостат следует снять со стены.

### Техническое обслуживание

Все детали проверить, очистить, при необходимости заменить и смазать специальной смазкой для арматуры.

#### Перекрыть подачу холодной и горячей воды.

- I. Обратный клапан (H)**, см. складной лист I, рис. [5].
- Отвинтить соединительный ниппель (K) при помощи шестигранного ключа на 12мм, вращая его вправо (левая резьба).

Монтаж производится в обратной последовательности.

**II. Термозлемент (L)**, см. складной лист III, рис. [6].

- Установить круглое уплотнение (M1).
- Ослабить резьбовое кольцо (M) при помощи ключа на 34мм.
- При необходимости термозлемент (L) поддеть через выемку (L1).
- Отвинтить резьбовое кольцо (M).

Монтаж производится в обратной последовательности.

**Соблюдать монтажное положение термозлемента (L) и кольца со шкалой (N)**, см. детали, рис. [6].

После каждого выполнения работ по техобслуживанию термозлемента необходимо произвести регулировку (см. раздел Регулировка).

**III. Аквадиммер (O)**, см. складной лист III, рис. [7] и [8].

Монтаж производится в обратной последовательности.

**Соблюдать монтажное положение отдельных деталей**, см. детали.

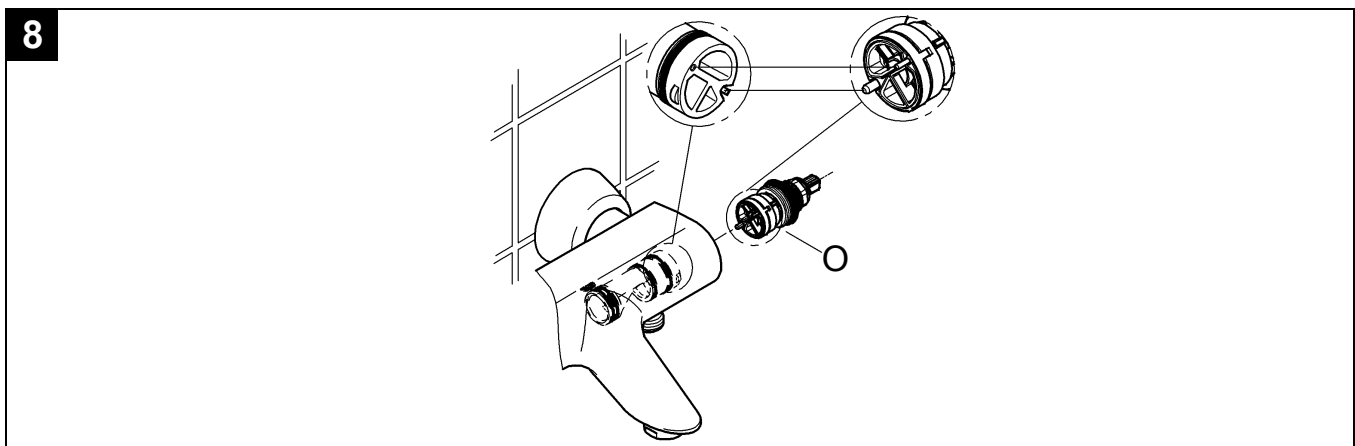
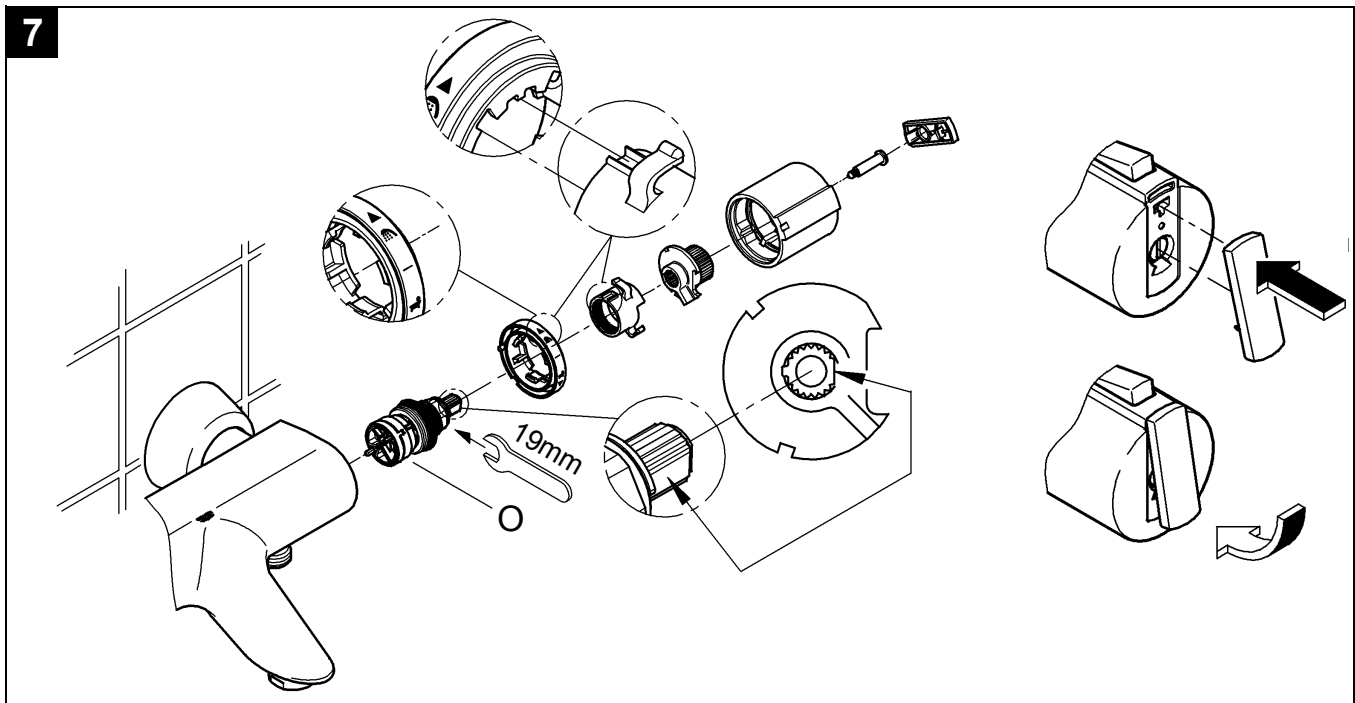
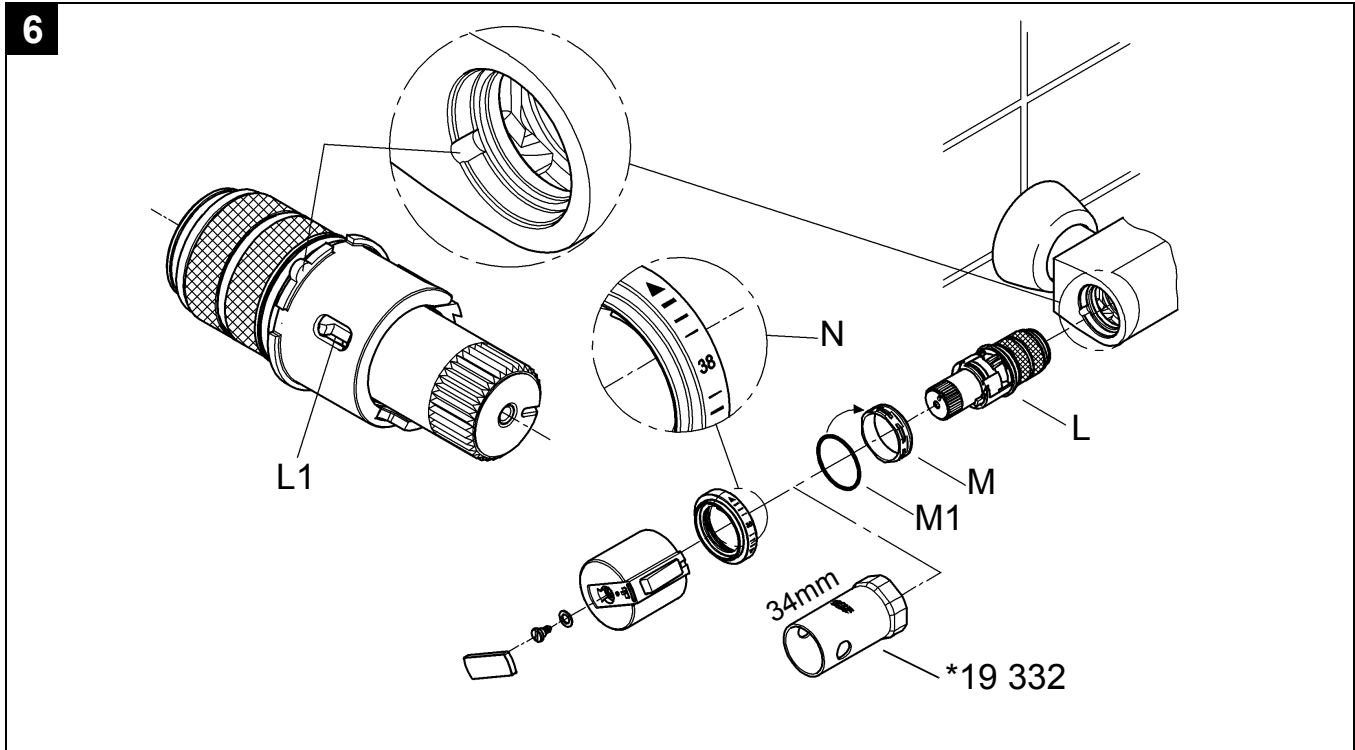
**IV. Аэратор (13 927)** вывинтить и прочистить, см. складной лист II.

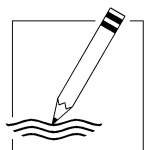
Монтаж производится в обратной последовательности.

**Запасные части**, см. складной лист II (\* = Специальные принадлежности).

### Уход

Указания по уходу за настоящим изделием приведены в прилагаемой инструкции по уходу.





**RUS**

**Термостат**

Комплект поставки	34 174	34 175	34 176			
Смеситель для ванны	X	X	X			
Смеситель для душа						
S-образный эксцентрик	X					
вертикальное подсоединение			X			
гарнитур для душа						
Техническое руководство	X	X	X			
Инструкция по уходу	X	X	X			
Вес нетто, кг	4,0	3,9	5,0			

Дата изготовления: см. маркировку на изделии  
 Срок эксплуатации согласно гарантийному талону.  
 Изделие сертифицировано.  
 Grohe AG, Германия

---

---

---

---

---

---

---

---

---

---

---

---

---

---

---

---

**D**

Grohe Deutschland  
Vertriebs GmbH  
Zur Porta 9  
32457 Porta Westfalica  
Tel.: +49 571 3989-333  
Fax: +49 571 3989-999

**A**

GROHE Ges.m.b.H.  
Wienerbergstraße 11/A7  
1100 Wien  
Tel.: +43 1 68060141  
Fax: +43 1 6895550

**B**

GROHE nv - sa  
Diependaalweg 4a  
3020 Winksele  
Tel.: +32 16 230660  
Fax: +32 16 239070

**BG**

Представителство  
Grohe AG  
в България  
Ралф Шпиринг  
Клон 11, П.К. 35  
8011 Бургас  
тел./факс.: +359 56 950104  
тел./факс.: +359 56 845549

**CDN**

GROHE Canada Inc.  
1230 Lakeshore Road East  
Mississauga, Ontario  
Canada, L5E 1E9  
Tel.: +1 905 2712929  
Fax: +1 905 2719494

**CH**

Grohe Switzerland SA  
Oberfeldstrasse 14  
8302 Klotten  
Tel.: +41 44 8777300  
Fax: +41 44 8777320

**CN**

高仪 (上海)  
卫生洁具有限公司  
宁桥路615号  
201206 上海  
中华人民共和国  
电话: +86 21 50328021  
传真: +86 21 50550363

**CY**

Nicos Theodorou & Sons Ltd.  
12 Dimitsanis Street  
CY-1507 Nicosia  
P.O. Box 21387  
Tel.: +357 22 757671  
Fax: +357 22 759085

**CZ SK**

Grohe ČR s.r.o.  
Zastoupení pro ČR a SR  
V Oblouku 104, Čestlice  
252 43 Průhonice  
Tel.: +420 22509 1082  
Fax: +420 22509 1085

**DK**

GROHE A/S  
Walgerholm 11  
3500 Vaerløse  
Tel.: +45 44 656800  
Fax: +45 44 650252

**E**

GROHE España S.A.  
C/ Botanica, 78 - 88  
Gran Via L'H - Distr. Econòmic  
08908 L'Hospitalet de Llobregat  
(Barcelona)  
Tel.: +34 93 3368850  
Fax: +34 93 3368851

**EST LT LV**

AS GROHE Eesti filiaal  
Tartu mnt 16  
10117 Tallinn  
Tel.: +372 6616354  
Fax: +372 6616364

**F**

GROHE s.à.r.l.  
60, Boulevard de la Mission  
Marchand  
92400 Courbevoie - La Défense  
Tel.: +33 1 49972900  
Fax: +33 1 55702038

**FIN**

Oy Teknocalor Ab  
Sinikellonkuja 4  
01300 Vantaa  
Tel.: +358 9 8254600  
Fax: +358 9 826151

**GB**

GROHE Limited  
Blays House, Wick Road  
Englefield Green  
Egham, Surrey, TW20 0HJ  
Tel.: +44 871 200 3414  
Fax: +44 871 200 3415

**GR**

Nikos Sapountzis S.A.  
86, Kapodistriou & Roumelis Str.  
142 35 N. Ionia - Athens  
Tel.: +30 10 2712908  
Fax: +30 10 2715608

**H**

GROHE Hungary Kft.  
Röppentyű u. 53.  
1139 Budapest  
Tel.: +36 1 238 80 45  
Fax: +36 1 238 07 13

**HR**

GROHE AG - Predstavništvo  
Štefanovečka 10  
10000 Zagreb  
Tel.: +385 1 2989025  
Fax: +385 1 2910962

**I**

GROHE S.p.A.  
Via Castellazzo Nr. 9/B  
20040 Cambiago (Milano)  
Tel.: +39 2 959401  
Fax: +39 2 95940263

**IND**

Grohe India Private Limited  
The Great Eastern Centre  
Gesco Corporate Centre  
70 Nehru Place  
New Dehli 110019  
Tel.: +91 11 5561 9423 / 9513  
Fax: +91 11 5561 9451

**IS**

BYKO hf.  
Skemmuvegi 2  
200 Kópavogur  
Tel.: +354 515 4000  
Fax: +354 515 4099

**J**

Grohe Japan Ltd.  
TRC Building, 3F  
1-1 Heiwajima 6-chome, Ota-ku  
Tokyo 143-0006  
Tel.: +81 3 32989730  
Fax: +81 3 37673811

**N**

GROHE A/S  
Nils Hansens vei 20  
0667 Oslo  
Tel.: +47 22 906110  
Fax: +47 22 906120

**NL**

GROHE Nederland BV  
Metaalstraat 2  
2718 SW Zoetermeer  
Tel.: +31 79 3680133  
Fax: +31 79 3615129

**P**

GROHE Portugal  
Componentes Sanitários, Lda.  
Rua Arq. Cassiano Barbosa, 539  
1.º Frente Esquerdo  
4100-009 Porto  
Tel.: +351 22 543 29 80  
Fax: +351 22 543 29 99

**PL**

GROHE Polska Sp. z o.o.  
Pulawska 182 Street  
02-670 Warszawa  
Tel.: +48 22 5432 640  
Fax: +48 22 5432 650

**RUS**

Представительство  
Grohe AG  
Москва, ул. Пусаковская 13, стр. 1  
1107140  
тел.: +7 495 9819510  
факс: +7 495 9819511

**RO**

Grohe AG Reprezentanta  
Strada Nicolae Iorga 13,  
Corp B  
010432 Bucuresti (Sector 1)  
Tel.: +40 21 2125050  
Fax: +40 21 2125048

**S**

GROHE A/S  
Kungsängsvägen 25  
753 23 Uppsala  
Tel.: +46 771 141314  
Fax: +46 771 141315

**SLO**

GROSAN inženiring d.o.o.  
Slandrova 4  
1000 Ljubljana  
Tel.: +386 1 5633060  
Fax: +386 1 5633061

**TR**

GROME İc ve Dis Ticaret Ltd. Sti.  
Bagdat Cad. Ugras Parlar Is  
Merkezi No: 605, B Blok D: 12 - 15  
34846 Cevizli - Maltepe-Istanbul  
Tel.: +90 216 4412370  
Fax: +90 216 3706174

**UA**

Представництво  
Grohe AG в Україні  
Вул. Івана Франка, 18-А  
01030 Київ  
тел. : +38 044 537 52 73  
факс: +38 044 590 01 96

**USA**

GROHE America Inc.  
241 Covington Drive  
Bloomington  
Illinois, 60108  
Tel.: +1 630 5827711  
Fax: +1 630 5827722

**Near and Middle East  
Area Sales Office:**  
GROME Marketing  
(Cyprus) Ltd.  
195B, Old Nicosia-Limassol Road  
Dhali Industrial Zone  
2112 Aglanjia  
P.O. Box 27048  
2550 Nicosia  
Tel.: +357 22 465200  
Fax: +357 22 379188

**Far East Area Sales Office:**  
GROHE Pacific Pte. Ltd.  
438 Alexandra Road  
# 06-01/04 Alexandra Point  
Singapore 119958  
Tel.: +65 6376 4500  
Fax: +65 6378 0855

**GROHE**

ENJOY WATER®

[www.grohe.com](http://www.grohe.com)