

VE4000 SERIES CLASS "A" GAS VALVES

INSTRUCTION SHEET



APPLICATION

These series class "A" gas valves are used for control and regulation of gaseous fluids in gas power burners, atmospheric gas boilers, melting furnaces, incinerators and other gas consuming appliances.

Models

VE Series solenoid gas valves

VE4010 (DN10)	VE8010 (DN10)
VE4015 (DN15)	VE8015 (DN15)
VE4020 (DN20)	VE8020 (DN20)
VE4025 (DN25)	VE8025 (DN25)
VE4032 (DN32)	VE8032 (DN32)
VE4040 (DN40)	VE8040 (DN40)
VE4050 (DN50)	VE8050 (DN50)
VE4065 (DN65)	
VE4080 (DN80)	
VE4100 (DN100)	

Suffix

- A : Non regulated ON/OFF
- B : Flow regulation
- C : Flow regulation and adjustable opening
- S : ON/OFF, Normally Open

With or without 1/4" bottom plug.

With or without Closed Position Indication (CPI) switch.

Duty cycle

Coil suitable for permanent energization.

Opening time

A,B,S version : less than 1 second

C version : adjustable from 1 up to 30 seconds at rated capacity.

The opening characteristic is factory set at approx. 6 seconds under the following conditions:

- measured at 80% of rated capacity
- 30 mbar supply pressure
- 20 °C
- 2,5 mbar pressure drop
- no step pressure

Due to the influence of ambient temperature (-15 ... 60 °C) the adjusted opening time of 6 seconds measured at 80% of adjusted flow rate can vary +/- 4 seconds.

Closing time VE...A, B, C and S series

Less than 1 second.

Maximum working frequency

A,B,S version : 20 cycles per minute

C version : 1 cycle per minute

SPECIFICATIONS

Pipe sizes 1000 series

Inlet an outlet 3/8" up to 3" internal parallel pipe thread according to ISO 7-1

Pipe sizes 3000 series

Flanged connection DN65, DN80 and DN100 according to PN16 ISO 7005-1.

Torsion and bending stress

Pipe connections meet group 2 according to EN161 requirements.

Ambient temperature

-15 ... 60 °C

Supply voltage:

220 ... 240 Vac, 50/60 Hz

110 Vac, 50/60 Hz

24 Vac, 50/60 Hz

24 ... 28 Vdc

The applicable voltage is led to the solenoid coil via a rectifying circuit.

Maximum operating pressure

Rp 3/8" ... 2 1/2" types, 200 and 360 mbar

Rp 3" ... 4" types, 200 mbar

Electrical connection

Plug connection according to PG 11.

Coil insulation solenoid valves

Insulation material according to class F.

MU2C-0044SZ20 R0704

Operational voltage range

The gas valve will function satisfactory between 85% and 110% of rated voltage.

Enclosure

IP 54, unless otherwise specified

Capacity in m³/h air at $\Delta p = 2.5$ mbar

DN10	5.0
DN15	6.4
DN20	14.8
DN25	16.7
DN32	38.5
DN40	47.1
DN50	66.7
DN65	94.2
DN80	131.0
DN100	225.0

Strainer

A strainer is incorporated in the gas valve.

INSTALLATION

⚠ WARNING

- Take care that installer is a trained experienced service man.
- Turn off gas supply before starting installation.
- Disconnect power supply to prevent electrical shock and/or equipment damage.

Mounting position

The gas valve can be mounted plus or minus 90 degrees from the vertical.

Mounting location

The distance between the gas valve and the wall/ground, must be at least 30 cm.

⚠ WARNING

The outlet of a pressure relief valve (VE4000S series) must always be connected to the open atmosphere.

Main gas connection threaded valves

- Take care that dirt cannot enter the gas valve during handling.
- Ensure the gas flows in the same direction as the arrow on the housing of the gas valve.
- Use a sound taper fitting with thread according to ISO 7-1 (BS 21, DIN 2999) or a piece of new properly reamed pipe, free from swarf.
- Do not thread or tighten the pipe or pipe fitting too far. Otherwise valve distortion and malfunction could result.
- Apply a moderate amount of good quality thread compound to the pipe or fitting only, leaving the two end threads bare, PTFE tape may be used as an alternative.
- In order to tighten the pipe in the valve, do not use the actuator as a lever but use a suitable wrench operating on the wrench boss.

Main gas connection flanged valves

- Take care that dirt cannot enter the gas valve during handling.
- Ensure the gas flows in the same direction as the arrow on the housing of the gas valve.
- Ensure that the inlet and outlet flanges are in line and separated from each other enough to allow the valve to be mounted between them without damaging the gasket.
- Place gasket. If necessary, grease it slightly to keep it in place.
- Mount gas valve between flanges using the bolts for each flange.

⚠ WARNING

Tightness test after installation

- Spray all pipe connections and gaskets with a good quality gas leak detection spray.
- Start the application and check for bubbles. If a leak is found in a pipe connection, remake the joint.
A gasket leak can usually be stopped by tightening the mounting screws. Otherwise, replace the gas valve

Electrical connection

⚠ CAUTION

- Switch off power supply before making electrical connections.
- Take care that wiring is in accordance with local regulations.

Use lead wire which can withstand 105 °C ambient.

The electrical ON/OFF operator is provided with a terminal block for electrical connections.

Wiring

Follow the instructions supplied by the appliance manufacturer.

ADJUSTMENTS AND FINAL CHECKOUT

⚠ WARNING

Adjustments must be made by qualified persons only.

VE 4... B series (see fig. 1)

Flow rate adjustment

- Remove the cap screw from top of the coil.
- Place a socket head wrench into the adjustment nut.
- Turn wrench counter-clockwise to increase or clockwise to decrease flow rate.
- Replace cap screw.

⚠ CAUTION

To ensure a safe closing of the valves, it is essential that voltage over the terminals of operators is reduced to 0 volt.

NOTE: The flow adjustment of the VE4100 series valves is at the bottom of the valve.

VE 4... C series (see fig. 2 and 3)

The following characteristics can be adjusted:

- flow rate
- step pressure
- opening speed

IMPORTANT

To ensure a satisfactory setting of the valve, the pressure drop over the valve should be at least 10% of the supply pressure or 2,5 mbar whichever ever is the greatest.

Flow rate adjustment (see fig. 2a and 2b)

- Remove the cap from top of the coil by loosening both screws.
- Place a wrench on the adjustment hexagon nut.
- Turn wrench counter-clockwise to increase or clockwise to decrease the flow rate.
- Replace cap on top of the coil.

Step pressure adjustment (see fig. 2c)

- Remove the cap from top of the coil by loosening both screws.
- Place a screw driver in the slot of adjustment screw which is situated in center of the valve.
- Turn screw driver counter-clockwise to increase or clockwise to decrease step pressure.
- Replace cap on top of the coil.

Opening speed adjustment (see fig. 2d)

- Remove the cap from top of the coil by loosening both screws.
- Place a screw driver in the slot of the adjustment screw which is off center line.
- Turn screw driver counter-clockwise to increase the opening speed and therefore the time till full opening will decrease.
- Turn screw driver clockwise to decrease the opening speed and therefore the time till full opening will increase.
- Release cap on top of the coil.

Final checkout of the installation

Set appliance in operation after any adjustment and observe several complete cycles to ensure that all burner components function correctly.

DEUTSCH

ANWENDUNG

Die Gruppe "A" Gasventile sind verwendbar als Sicherheitsstellgeräte für das Sichern, Begrenzen, Absperren und Freigeben der Gaszufuhr bei Gasbrennern, atmosphärischen Gaskesseln, Gas Spezialheizkesseln, Gasstraßen sowie weiteren Gasverbrauchseinrichtungen. Die Gruppe "A" Gasventile sind geeignet für Gase nach DVGW-Arbeitsblatt G260/1 und sonstige neutrale gasförmige Medien. Die Gruppe "A" Gasventile sind nach EN161 geprüft und zu gelassen mit Nr. CE 63AO3075.

Grundtypen

VE Serie Gasabsperrentile Gruppe "A"

VE4010 (DN10)	VE8010 (DN10)
VE4015 (DN15)	VE8015 (DN15)
VE4020 (DN20)	VE8020 (DN20)
VE4025 (DN25)	VE8025 (DN25)
VE4032 (DN32)	VE8032 (DN32)
VE4040 (DN40)	VE8040 (DN40)
VE4050 (DN50)	VE8050 (DN50)
VE4065 (DN65)	
VE4080 (DN80)	
VE4100 (DN100)	

Ausführung A : Nicht einstellbar, ON/OFF.

Ausführung B : Einstellbare Hauptgasmenge.

Ausführung C : Einstellbare Hauptgasmenge und Öffnungscharakteristik.

Separat lieferbare Anschlußplatine. Antriebsmagnete sind für dauerhaften spannungslosen Zustand geeignet.

Öffnungszeiten:

Ausführungen A und B : Öffnungszeit < 1 Sekunde.

Ausführung C : Öffnungszeit einstellbar von 1 bis 30 Sekunden im gesamten Arbeitsbereich.

Die Werkseinstellung ist 6 Sekunden bezogen auf die folgenden Bedingungen:

- gemessen bei 80% der eingestellten Hauptgasmenge,
- bei 30 mbar Eingangsdruck,
- bei 2,5 mbar Druckverlust,
- keine eingestellte Startgasmenge.

In Abhängigkeit zu der möglichen Umgebungstemperatur (-15 °C ... 60 °C) kann die eingestellte Öffnungszeit von 6 Sekunden bei 80% erreichter Öffnung um +/- 4 Sekunden variieren.

Schließzeiten

Ausführungen A, B und C : < 1 Sekunde

Maximale Arbeitsfrequenz

Ausführung A und B : 20 Zyklen in der Minute

Ausführung C : 1 Zyklus in der Minute

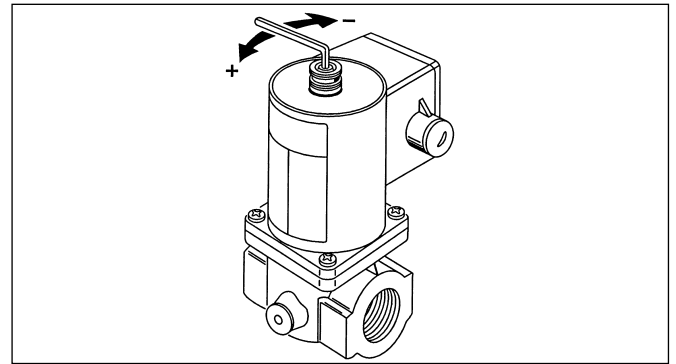


Fig. 1

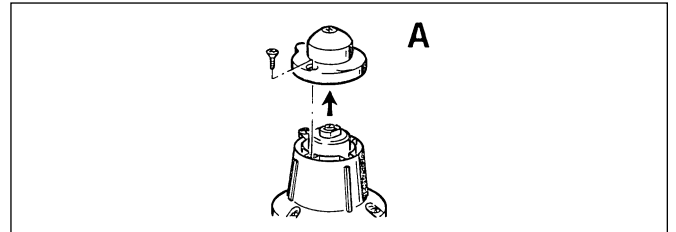


Fig. 2a

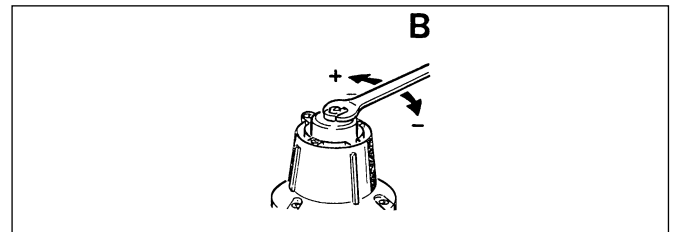


Fig. 2b

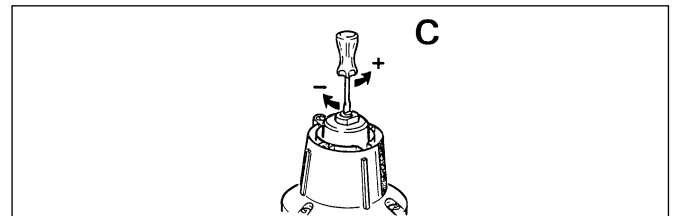


Fig. 2c

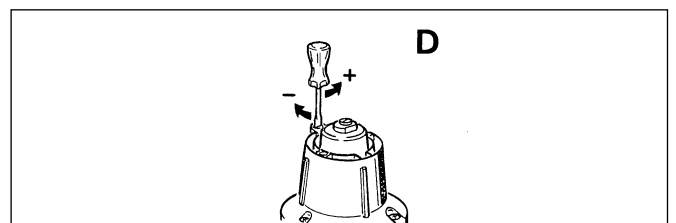


Fig. 2d

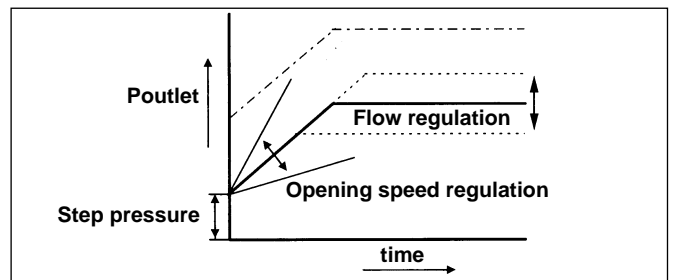


Fig. 3

SPEZIFIKATION

Gewindeanschluß der 1000 Serie

Innengewinde Rp 3/8 bis Rp 2 1/2 am Eingang und Ausgang gemäß ISO 7-1.

Flanschanschluß der 3000 Serie

Flanschverbindung DN65, DN80 und DN100 nach DIN 2633, PN16 ISO 7005-1.

Torsionsmoment und Biegespannung

Rohrleitungsanschluß erfüllt die Anforderungen der Gruppe 2 nach EN161.

Zulässige Umgebungstemperatur

-15 ... 60 °C.

Spannungsversorgung

220 ... 240 Vac, 50/60 Hz

110 Vac, 50/60 Hz

24 Vac, 50/60 Hz

24 ... 28 Vdc

Die Anwender bezogene Versorgungsspannung ist bestimmt durch die Auswahl des Magnetantriebes.

Maximaler Betriebsdruck

Rp 3/8" ... 2 1/2", 200 and 360 mbar

Rp 3" ... 4", 200 mbar

Elektrischer Anschluß

Steckverschraubung Pg 11

Isolationsklasse

Isolationsklasse F für den Magnetantrieb.

Betriebsspannung

Der Magnetantrieb arbeitet zwischen 85% und 110% den Nennspannung von:

Schutzart

Schutzart IP54 nach DIN 40050

Durchflußkapazität

Durchflußkapazität in m³/h Luft bei einem Druckverlust von 2,5 mbar.

DN10 5,0

DN15 6,4

DN20 14,8

DN25 16,7

DN32 38,5

DN40 47,1

DN50 66,7

DN65 94,2

DN80 131,0

DN100 225,0

Sieb

Ein Sieb ist werksseitig am Ventileingang eingebaut.

INSTALLATION

⚠ WICHTIG

Nicht autorisierte Eingriffe in den Aufbau und die Komponenten des Gerätes können gefährlich sein und löschen jeden Garantieanspruch.

- Der Einbau darf nur von qualifiziertem Personal vorgenommen werden.
- Vor Beginn der Arbeiten ist die Gasversorgung abzustellen.
- Vor Beginn der elektrischen Anschlussarbeiten ist die Netzspannung zwecks Vermeidung eines elektrischen Schlages oder einer Beschädigung des Gerätes auszuschalten.
- Nachdem der Einbau vollendet ist, sind alle notwendigen Prüfungen durchzuführen.

Einbaulage

Die Geräte können in jeder, um 0 bis 90° von der Lotrechten abweichenden Lage eingebaut werden.

Der Magnetantrieb darf nicht nach unten zeigen.

Einbau

Stellen Sie sicher, daß

- Verunreinigungen und Verschmutzungen während der Arbeit nicht in das Gerät eintreten können,
- die Gasdurchflußrichtung dem auf dem Ventil befindlichen Pfeil entspricht,
- die Entfernung zwischen Gasventil und Wand oder Boden mindestens 30 cm entspricht.

⚠ WICHTIG

Vor der Inbetriebnahme sind alle Anschlußverbindungen und sonstige Anschlüsse zu säubern und gegebenenfalls mit geeignetem Material (Paste) zu bestreichen und auf Blasenbildung während der Druckprobe zu untersuchen.

Ventil mit Gewindeanschluß

- Achten Sie darauf, daß der Arbeiten keine Verschmutzung in das Gasventil eindringen kann.
- Vergewissern Sie sich, daß der Gasdurchfluß in die selbe Richtung führt wie der Durchflußpfeil am Gasven anzeigt.
- Schrauben Sie das Gewinderohr nicht zu übermäßig tief bzw. fest in das Gasventil.

Ventil mit Flanschanschluß

- Achten Sie darauf, daß der Arbeiten keine Verschmutzung in das Gasventil eindringen kann.
- Vergewissern Sie sich, daß der Gasdurchfluß in die selbe Richtung führt wie der Durchflußpfeil am Gasven anzeigt.

Elektrische Anschlüsse

⚠ WICHTIG

Vor Beginn der elektrischen Anschlussarbeiten ist die Netzspannung zwecks Vermeidung eines elektrischen Schlages oder einer Beschädigung des Gerätes auszuschalten.

Benutzen Sie Kabel die für eine Temperatur bis 105 °C geeignet sind. Der ON/OFF Magnetantrieb ist verdrahtet mit dem Klemmenanschlußblock.

Verdrahtung

Für die Verdrahtung der VE4000-Ventile ist ein Klemmenblock vorgesehen. Die Aderführung ist im Klemmenblock wie folgt gekennzeichnet:

L Phase

N Nulleiter

Erdung

EINSTELLUNGEN UND ENDKONTROLLEN

⚠ WICHTIG

Die Einstellungen dürfen nur von qualifiziertem Personal durchgeführt werden.

VE4...B Serie (Siehe Bild 1)

Einstellung der Hauptgasdurchflußmenge

- Entfernen Sie die Abdeckung am oberen Teil des Magnetantriebes.
- Stecken Sie den Imbußschlüssel in das vorgesehene Sechskant ein.
- Drehen Sie mit dem Imbußschlüssel im Uhrzeigersinn um die Hauptgasdurchflußmenge zu erhöhen oder gegen den Uhrzeigersinn um die Hauptgasdurchflußmenge zu verringern.
- Bringen Sie die Abdeckung wieder an.

! WICHTIG

Um sicher zu sein, daß das Ventil spannungslos schließt, ist die Spannung auf Null Volt (Ventil schließt) zu testen.

HINWEIS: Die Einstellung der VE1000 Serie (DN100) ist auf der Unterseite des Ventilkörpers.

VE4...C Serie (Siehe Bild 2 und 3)

Die folgenden Einstellungen können durchgeführt werden:

- Hauptgasdurchflußmenge
- Startgasmenge
- Öffnungscharakteristik

WICHTIG

Um eine einwandfreie Funktion des Ventils zu gewährleisten, sollte der Druckverlust über dem Ventil höchsten 10% des Eingangsdruckes betragen oder 2,5 mbar nicht überschreiten.

Einstellung der Hauptgasdurchflußmenge (Siehe Bild 2a und 2b)

- Entfernen Sie die Abdeckung am oberen Teil des Magnetantriebes
- Stecken Sie den Imbußschlüssel in das vorgesehene Sechskant ein.
- Drehen Sie mit dem Imbußschlüssel im Uhrzeigersinn um die Hauptgasdurchflußmenge zu erhöhen oder gegen den Uhrzeigersinn um die Hauptgasdurchflußmenge zu verringern.
- Bringen Sie die Abdeckung wieder an.

Einstellung der Startgasmenge (Siehe Bild 2c)

- Lösen Sie zuerst die beiden Halteschrauben an der Abdeckkappe am Magnetantrieb und heben Sie diese an.
- Stecken Sie den Schraubenzieher in die vorgesehene Nut in der Mitte der Einstellmechanik. Durch Drehen des Schraubenziehers im Uhrzeigersinn wird die Startgasmenge reduziert oder auf Null gesetzt und durch Drehen gegen den Uhrzeigersinn wird die Startgasmenge erhöht.
- Stecken Sie nach Beendigung der Einstellungen die Abdeckkappe wieder auf und verschrauben Sie die beiden Halteschrauben.
- Ab Werk ist keine Startgasmenge voreingestellt.

Einstellung der Öffnungscharakteristik (Siehe Bild 2d)

- Lösen Sie zuerst die beiden Halteschrauben an der Abdeckkappe am Magnetantrieb und heben Sie diese ab.
- Stecken Sie den Schraubenzieher in den vorgesehenen Schlitz am Rande der Einstellmechanik. Durch Drehen des Schraubenziehers im Uhrzeigersinn wird die Öffnungsgeschwindigkeit reduziert und durch Drehen gegen den Uhrzeigersinn wird diese erhöht.
- Einstellungen von 1 bis 30 Sekunden sind möglich.
- Stecken Sie nach Beendigung der Einstellungen die Abdeckkappe wieder auf und verschrauben Sie die beiden Halteschrauben.
- Ab Werk sind 6 Sekunden voreingestellt für das Erreichen von 80% der eingestellten Hauptgasmenge.

Abschließender Check der Installation

Nach allen Montagen und Einstellungen setzen Sie das Gerät unter Spannung und beobachten Sie die Funktionen auch im Zusammenhang mit den nachfolgenden Geräten. Sind Störungen erkennbar protokollieren Sie diese und suchen nach den Fehler.

ITALIANO

APPLICAZIONI

Queste serie di elettrovalvole in classe "A" sono utilizzate per il controllo e la regolazione dei fluidi gassosi in bruciatori di gas, caldaie atmosferiche, forni industriali, inceneritori, e altre applicazioni funzionanti a gas.

Modelli

Elettrovalvole per gas serie VE

VE4010 (DN10)	VE8010 (DN10)
VE4015 (DN15)	VE8015 (DN15)
VE4020 (DN20)	VE8020 (DN20)
VE4025 (DN25)	VE8025 (DN25)
VE4032 (DN32)	VE8032 (DN32)
VE4040 (DN40)	VE8040 (DN40)
VE4050 (DN50)	VE8050 (DN50)
VE4065 (DN65)	
VE4080 (DN80)	
VE4100 (DN100)	

A : APERTO/CHIUSO

B : Con regolatore di portata

C : Con regolatore di portata e regolazione dell'apertura

S : APERTO/CHIUSO Normalmente Aperta

Con o senza un foro Ø 1/4", nella parte inferiore del corpo valvola, per l'eventuale montaggio di un microinterruttore per la segnalazione di posizione della valvola.

Con o senza indicazione di valvola chiusa.

Ciclo di lavoro

Bobina adatta per alimentazione permanente.

Tempo di apertura

Versione A,B,S : meno di 1 secondo

Versione C : regolabile da 1 a 30 secondi della max portata

L'apertura è tarata approssimativamente a 6 secondi alle seguenti condizioni:

- misurata all'80% max portata
- pressione massima 30 mbar
- 20 °C
- Δ P 2,5 mbar
- senza scatto rapido

In seguito all'influenza della temperatura ambiente (-15 °C ... 60 °C) il tempo di apertura di 6 secondi misurato all'80% può variare di +/- 4 secondi

Tempo di chiusura

Meno di 1 secondo.

Max cicli al minuto

Versione A,B,S : 20 cicli al minuto

Versione C : 1 ciclo al minuto

SPECIFICHE

Collegamenti per la serie 1000

Le filettature di collegamento in ingresso e in uscita sono da 3/8" a 3" gas cilindrica parallela, costruite secondo ISO 7-1

Collegamenti per la serie 3000

La connessione è tramite flange da DN 65, DN 80 e DN 100 secondo PN16 ISO 7005-1 (UNI 2278-67).

Sollecitazione torsione e di flessione

Le valvole soddisfano i requisiti del gruppo 2 secondo quanto richiesto dalla norma Europea EN161.

Temperatura di esercizio

-15 ... 60 °C

Tensione di alimentazione

220 ... 240 Vac, 50/60 Hz

110 Vca, 50/60 HZ

24 Vca, 50/60 Hz

24 ... 28 Vcc

Per le diverse tensioni di alimentazione sono necessarie le apposite bobine con il circuito elettrico inerente.

Pressione max di esercizio

Rp 3/8" ... 2 1/2", 200 e 360 mbar

Rp 3" ... 4", 200 mbar

Collegamenti elettrici

Presenza di collegamento secondo PG 11.

Classe d'isolamento della bobina

Il materiale d'isolamento è in classe F.

Campo di variabilità della tensione d'alimentazione

L'elettrovalvola ha un buon funzionamento se la tensione di alimentazione è compresa tra 85% e il 110% della tensione nominale

Grado di protezione

IP 54 standard

Capacità in m³/h d'aria con un $\Delta p = 2.5$ mbar

DN10	5.0
DN15	6.4
DN20	14.8
DN25	16.7
DN32	38.5
DN40	47.1
DN50	66.7
DN65	94.2
DN80	131.0
DN100	225.0

Filtro

Un filtro è incorporato nell'elettrovalvola

⚠ ATTENZIONE

- L'installazione deve essere eseguita da personale specializzato.
- Chiudere il gas prima dell'installazione.
- Togliere corrente prima dell'installazione.

INSTALLAZIONE

Posizione di montaggio

La valvola può essere montata in una posizione compresa tra $\pm 90^\circ$ dall'asse verticale.

⚠ ATTENZIONE

La valvola di sfiato, serie VE4000S, deve sempre essere collegata con l'uscita in aria libera.

Locazione di montaggio

La distanza tra la valvola ed il pavimento deve essere minimo 30 cm.

Montaggio delle valvole filettate

- Evitare che residui metallici o sporizia penetrino nella valvola durante il montaggio.
- Verificare che il flusso del gas corrisponda al senso della freccia indicata sul corpo valvola.
- Tenere presente che la filettatura della valvola corrisponda alla norma ISO 7-1 (BS 21, DIN 2999).
- Verificare che la lunghezza del filetto della tubazione non sia troppo lunga, per evitare di danneggiare il corpo valvola.
- Per la tenuta usare appropriato mastice per tubazione; in alternativa usare nastro in PTFE.
- Non usare la bobina come leva per l'avvitamento sulla tubazione, ma usare l'apposito utensile.

Montaggio delle valvole flangiate

- Evitare che residui metallici o sporizia penetrino nella valvola durante il montaggio.
- Verificare che il flusso del gas corrisponda al senso della freccia indicata sul corpo valvola.
- Verificare che le flange di ingresso e di uscita siano perfettamente parallele e che la distanza tra di esse permetta l'inserimento della apposita guarnizione.
- Inserire le due guarnizioni, se necessario servirsi di un piccolo strato di grasso.
- Inserire la valvola tra le flange e serrare gli appositi bulloni.

⚠ ATTENZIONE

Tenuta dopo l'installazione

- Verificare con un prodotto studiato per il rilevamento di fughe tutti i collegamenti e le guarnizioni.
- Verificare l'assenza di bolle. Se viene individuata una perdita in un collegamento, rifare il giunto.
La perdita di una guarnizione si può eliminare serrando le viti di fissaggio. Altrimenti, sostituire l'elettrovalvola.

Connessione elettrica

⚠ ATTENZIONE

- Prima di eseguire i collegamenti elettrici distaccare l'interruttore di corrente.
- Assicurarsi che l'installazione sia eseguita rispettando le vigenti norme locali.

Usare conduttori elettrici adatti per una temperatura ambiente 105 °C.

L'attuatore elettrico della valvola è provvisto di un connettore per collegamenti elettrici.

Cablaggio

Seguire le istruzioni generali di applicazione.

REGOLAZIONI E CONTROLLI

⚠ ATTENZIONE

La regolazione deve essere eseguita solo da personale qualificato.

Serie VE 4... B (vedi fig. 1)

Regolazione della portata

- Togliere il coperchio sulla parte superiore della bobina.
- Inserire una chiave esagonale nella parte centrale superiore.
- Girare in senso orario per diminuire la portata, e in senso antiorario per aumentare.
- Rimettere il coperchio e serrare.

⚠ ATTENZIONE

Per la chiusura della valvola è necessario che la tensione ai terminali della bobina sia 0 volt.

NOTA: Il regolatore di portata della valvola serie VE4100 è situato nella parte inferiore.

Serie VE 4... C (vedi fig. 2 e 3)

Le seguenti caratteristiche possono essere regolate:

- Portata
- Scatto iniziale rapido
- Velocità di apertura

IMPORTANTE

Per ottenere una buona regolazione è necessario che la caduta di pressione sia almeno il 10% della pressione di ingresso e comunque non inferiore a 2,5 mbar.

Regolazione della portata (vedi fig. 2a e 2b)

- Dopo aver svitato le viti, togliere il coperchio della parte superiore.
- Usare una chiave per esagono da 12 mm.
- Girare in senso orario per diminuire la portata o in senso antiorario per aumentare.
- Rimettere il coperchio e avvitare le viti.

Regolazione dello scatto iniziale rapido (vedi fig. 2c)

- Dopo aver svitato le viti, togliere il coperchio della parte superiore.
- Agire con un cacciavite sulla vite di regolazione centrale.
- Girare in senso orario per diminuire lo scatto o in senso antiorario per aumentare.
- Rimettere il coperchio e avvitare le viti.

Regolazione della velocità di apertura (vedi fig. 2d)

- Dopo aver svitato le viti, togliere il coperchio della parte superiore.
- Agire con un cacciavite sulla vite di regolazione laterale.
- Girare in senso orario per diminuire la velocità o in senso antiorario per aumentare.
- Rimettere il coperchio e avvitare le viti.

Controllo finale di installazione

Dopo ogni operazione di regolazione controllare attentamente che il funzionamento di tutti i componenti del bruciatore sia corretto.

FRANÇAIS

APPLICATION

Les vannes à gaz de classe "A" sont utilisées pour le contrôle et la régulation du débit de gaz des brûleurs à air soufflé et atmosphériques, des fours, incinérateurs etc...

Modèles

Vannes à gaz VE à bobine électromagnétique

VE4010 (DN10)	VE8010 (DN10)
VE4015 (DN15)	VE8015 (DN15)
VE4020 (DN20)	VE8020 (DN20)
VE4025 (DN25)	VE8025 (DN25)
VE4032 (DN32)	VE8032 (DN32)
VE4040 (DN40)	VE8040 (DN40)
VE4050 (DN50)	VE8050 (DN50)
VE4065 (DN65)	
VE4080 (DN80)	
VE4100 (DN100)	

Suffix

A : TOUT-OU-RIEN

B : A débit ajustable

C : Avec réglage du débit maximum et minimum et ouverture progressive.

S : TOUT-OU-RIEN normalement ouverte

Corps de vanne avec ou sans piquage 1/4" pour contact de contrôle de position.

Avec ou sans indicateur de position fermée.

Temps de fonctionnement

La bobine peut être en permanence sous tension.

Temps d'ouverture

Versions A,B,S : moins d'une seconde.

Version C : réglable de 1 à 30 secondes à la capacité nominale.

Le temps d'ouverture de la vanne est réglé lors de la fabrication à approximativement 6 secondes dans les conditions suivantes:

- mesuré à 80% de la capacité nominale
- pression d'entrée: 30 mbar
- température ambiante: 20 °C
- chute de pression dans la vanne: 2.5 mbar
- Pas de pression de premier débit

Le temps d'ouverture ajusté à 6 secondes peut varier de +/- 4 secondes en fonction de la température ambiante (-15 ... 60 °C).

Temps de fermeture des séries VE...A, B, C et S

Moins d'une seconde.

Fréquence de service maximale

Versions A,B,S : 20 cycles par minute

Version C : 1 cycle par minute

SPECIFICATIONS

Diamètre du tuyau pour la série 1000

Entrée et sortie de 3/8 à 3 pouces. Filetage interne parallèle selon la norme ISO 7-1.

Diamètre du tuyau pour la série 3000

Raccordements à bride DN65, DN80 et DN100 selon la norme PN16 ISO 7005-1.

Résistance aux torsions et flexions

Les raccordements aux tuyaux sont conformes aux spécifications du groupe 2 de la norme EN161.

Température ambiante

-15 ... 60 °C

Tension nominale d'alimentation

220 ... 240 Vac, 50/60 Hz

110 Vac, 50/60 Hz

24 Vac, 50/60 Hz

24 ... 28 Vdc

12 Vdc

La tension appliquée à la bobine est issue d'un circuit redresseur.

Pression de service maximale

Rp 3/8" ... 2 1/2, 200 et 360 mbar

Rp 3" ... 4", 200 mbar

Connexions électriques

Le connecteur est conforme PG 11.

Isolation de la bobine électromagnétique des vannes

Le matériau d'isolation est conforme la classe F.

Variation de la tension d'alimentation

La vanne à gaz fonctionne normalement entre 85% et 110% de la tension nominale.

Degré de protection

IP54 si aucune autre indication n'est spécifiée.

Capacité en m³/h d'air à Δ p =2.5 mbar

DN10 5.0

DN15 6.4

DN20 14.8

DN25 16.7

DN32 38.5

DN40 47.1

DN50 66.7

DN65 94.2

DN80 131.0

DN100 225.0

Tamis

Un tamis est incorporé dans le corps de vanne

INSTALLATION

⚠ ATTENTION

- L'installateur doit être un technicien expérimenté.
- Couper l'alimentation en gaz avant de démarrer l'installation.
- Couper la tension d'alimentation pour éviter chocs électriques et/ou détérioration de l'équipement.

Montage de l'équipement

La vanne peut être montée faisant un angle de plus ou moins 90 degrés avec la verticale.

La distance entre la vanne et le mur/sol doit être d'au moins 30 cm.

⚠ ATTENTION

La sortie d'une vanne de mise à l'atmosphère (série VE4000S) doit toujours être raccordée à l'atmosphère.

Connexion des vannes principales à filetage

- La poussière ne doit pas pénétrer dans la vanne pendant la manutention.
- Le débit de gaz doit être dans la même direction que la flèche sur le boîtier de la vanne.

- Utiliser des manchettes filetées selon ISO 7-1 (BS 21, DIN 2999) ou raccorder à un tuyau très propre.
- Ne pas serrer le tuyau trop fort, ce qui pourrait endommager la vanne et conduire à un dysfonctionnement.
- Appliquer une quantité modérée de produit pour filetage de bonne qualité sur le tuyau, laissant les deux derniers pas du filetage nus. un joint téflon pouvant éventuellement être utilisé comme alternative.
- Ne pas utiliser la vanne comme levier pour serrer le tuyau dans la vanne, mais une clé adéquate.

Connexion des vannes principales à raccordement à bride

- La poussière ne doit pas pénétrer dans la vanne pendant la manutention.
- Le débit de gaz doit être dans la même direction que la flèche sur le boîtier de la vanne.
- Les brides d'entrée et de sortie doivent être alignées et suffisamment séparées l'une de l'autre pour permettre le montage de la vanne sans endommager le joint d'étanchéité.
- Placer le joint. Si nécessaire, le graisser un peu pour le maintenir en place.
- Fixer la vanne entre les brides à l'aide des boulons.

⚠ ATTENTION

Effectuer un test d'étanchéité après l'installation

- Enduire tous les raccordements de tuyaux et la jonction au niveau du joint torique avec une bonne quantité d'eau savonneuse ou tout autre produit spécialisé destiné à cet usage. Effectuer le contrôle et rechercher toutes traces de bulle.
- Si la moindre fuite est détectée sur un raccordement, réeffectuer le montage sur le joint concerné.

Connexions électriques

⚠ ATTENTION

- Couper la source de tension avant de procéder aux connexions électriques.
- Le câblage doit être conforme aux règlements en vigueur.

Les fils électriques utilisés doivent pouvoir supporter une température ambiante de 105 °C.

L'opérateur électrique TOUT-OU-RIEN est fourni avec un bloc permettant de réaliser les connexions électriques.

Câblage

Suivre les instructions fournies par le fabricant de l'appareil.

AJUSTEMENTS ET VERIFICATION FINALE

⚠ ATTENTION

Les réglages doivent être faits par une personne qualifiée.

Série VE4...B (voir fig. 1)

Réglage du débit

- Dévisser le bouchon au sommet de la vanne.
- Utiliser une clé BTR.
- Tourner la clé dans le sens des aiguilles d'une montre pour diminuer le débit ou dans le sens inverse pour l'augmenter.
- Revisser le bouchon.

⚠ ATTENTION

Pour assurer une fermeture sûre des vannes il est essentiel que la tension aux bornes de la bobine soit réduite à 0 volt.

NOTE: Le réglage du débit des vannes de la série VE4100 est au bas de la vanne.

Série VE4...C (voir fig. 2 et 3)

Les caractéristiques suivantes peuvent être ajustées:

- Débit
- Pression de premier débit
- Vitesse d'ouverture

IMPORTANT

La chute de pression dans la vanne doit être supérieure ou égale à 10% de la pression d'alimentation et inférieure à 2.5 mbar.

Réglage du débit (voir fig. 2a et 2b)

- Enlever le bouchon au sommet de la vanne en dévissant les deux vis.
- Placer une clé sur l'écrou à tête hexagonale.
- Tourner la clé dans le sens des aiguilles d'une montre pour diminuer le débit ou dans le sens inverse pour l'augmenter.
- Replacer le bouchon.

Réglage du premier débit (voir fig. 2c)

- Enlever le bouchon au sommet de la vanne en dévissant les deux vis.
- Placer un tournevis dans la rainure de la vis d'ajustement située au centre de la vanne.
- Tourner le tournevis dans le sens des aiguilles d'une montre pour diminuer le premier débit ou dans le sens inverse pour l'augmenter.
- Replacer le bouchon.

Réglage de la vitesse d'ouverture (voir fig. 2d)

- Enlever le bouchon au sommet de la vanne en dévissant les deux vis.
- Placer un tournevis dans la rainure de la vis d'ajustement (voir fig. 2d pour la position de la vis).
- Tourner le tournevis dans le sens inverse des aiguilles d'une montre pour augmenter la vitesse d'ouverture et donc diminuer le temps d'ouverture de la vanne.
- Tourner le tournevis dans le sens des aiguilles d'une montre pour diminuer la vitesse d'ouverture et donc augmenter le temps d'ouverture de la vanne.
- Replacer le bouchon.

Vérification finale de l'installation

Mettre le dispositif en route et s'assurer que tous les appareils fonctionnent correctement pendant plusieurs cycles.

Honeywell

Automation & Control Solutions

Control Product

Satronic AG

Honeywell-Platz 1

CH-8157 Dielsdorf

Switzerland

Phone: +41 1 855 22 11

Fax: +41 1 855 22 22