

Hilfsschalter-Paar  
Pair of Auxiliary switches  
Paire de contacts auxiliaires  
Hjælpekontakt  
Hulpschakelaar-Paar

Coppia di contatti ausiliari  
Apukytinkyksikkö  
Pareja de micro-ruptores auxiliares  
Hjælpekontakt-par

ASC9.3

SKB32...

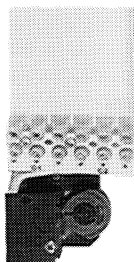
SKC32...

SKD32...

Gesamtanleitung  
General Instructions  
Instructions générales

Instruktion  
Algemene instructies  
Istruzioni di montaggio

Yleisohje  
Instrucciones Generales  
Instruktion



- D** In UL-approbierten Anwendungen ist der Berührungsschutz zwingend vorgeschrieben.
- E** For UL listed applications, the cover must not be removed.
- F** Avec les applications agréées UL, le capot de protection doit obligatoirement être en place.

**D** Deutsch**S** Svenska**SF** Suomeksi**E** English**H** Nederlands**ES** Español**F** Français**I** Italiano**DK** Dansk**1****D** Wichtige Hinweise

- 1a. Einbau und Einstellung des Hilfsschalter-Paares ASC9.3 ist nach dieser Anleitung durchzuführen.
- 1b. Weitere Angaben sind in den Anleitungen M4564.1 (SKB32..., SKC32...) und M4561.2 (SKD32...) unter folgenden Kapiteln unbedingt zu beachten:
- Elektrischer Anschluß
  - Handbetrieb
  - Inbetriebnahme
  - Notsteller
- 1c. Der Stellantrieb muß in der Betriebsstellung «AUTO» stehen = Handverstellknopf im Gegenuhzeigersinn bis zum Anschlag drehen und beim SKB32..., SKC32... zusätzlich die Kurbel im Handverstellknopf einrasten.
- 1d. Diese Anleitung ist beim Stellantrieb aufzubewahren.

**E** Important advice

- 1a. The ASC9.3 auxiliary switches must be installed and adjusted according to these instructions.
- 1b. For further details it is absolutely essential to refer to the following sections of instructions M4564.1 (SKB32..., SKC32...) and M4561.2 (SKD32...):
- Electrical connections
  - Manual operation
  - Commissioning
  - Spring return
- 1c. The actuator must be set to the «AUTO» position = turn manual setting knob in anti-clockwise direction up to the stop and, in the case of the SKB32... and SKC32..., also engage the crank in the manual setting knob.
- 1d. These instructions should be kept with the actuator.

**F** Recommandations importantes

- 1a. Le montage et le réglage de la paire de contacts auxiliaires ASC9.3 doivent être effectués suivant les instructions contenues dans la présente spécification.
- 1b. Les instructions complémentaires données dans la notice M4564.1 (SKB32..., SKC32...) / M4561.2 (SKD32...) sous les paragraphes suivants sont à observer:
- Raccordement électrique
  - Commande manuelle
  - Mise en service
  - Ressort de rappel (dispositif de sécurité).
- 1c. Mettre le servo-moteur en position «AUTO» = tourner le bouton de réglage manuel dans le sens contraire des aiguilles d'une montre et, pour SKB32..., SKC32..., encliqueter en outre le levier dans le bouton de réglage manuel.
- 1d. Cette spécification doit être conservée à proximité du servo-moteur.

**S** Observera!

- 1a. Hjælpekontakt ASC9.3 är en dubbelkontakt. Montering och inställning skall ske i enlighet med denna instruktion.
- 1b. Vidare skall uppgifterna i följande avsnitt i instruktion M4564.1 (SKB32..., SKC32...) / M4561.2 (SKD32...) beaktas:
- Elektrisk inkoppling
  - Manuell styrning
  - Igångkörning
  - Snabbstängning

- 1c. Ställdonet skall vara i driftläge «AUTO» = vrid handratten moturs till stopp; hos SKB32... och SKC32... skall dessutom rattens vev gå i snäpläge.
- 1d. Denna instruktion bör sparas och förvaras vid ställdonet.

**H** Belangrijke aanwijzingen.

- 1a. Inbouw en instelling van het hulpschakelaar-paar ASC9.3 zijn na deze instructies uitvoerbaar.
- 1b. Voor verdere aanwijzingen zie handleiding M4564.1 (SKB32..., SKC32...) / M4561.2 (SKD32...), waarbij op de volgende hoofdstukken beslist gelet dient te worden:
- Elektrische aansluiting
  - Handbedrijf
  - Inbedrijfstelling
  - Nulspanningsterugloop
- 1c. De servomotor moet in de stand «AUTO» staan = handbedieningsknop tegen de wijzers van de klok tot aan de aanslag draaien en bij SKB32..., SKC32... tevens de kruk in de handbedieningsknop drukken.
- 1d. Deze handleiding bij de servomotor bewaren.

**I** Comunicazioni importanti

- 1a. Per il montaggio e la taratura della coppia di contatti ausiliari ASC9.3 osservare scrupolosamente queste istruzioni.
- 1b. Consultare anche il foglio M4564.1 (SKB32..., SKC32...) / M4561.2 (SKD32...), in particolare i seguenti paragrafi:
- Collegamento elettrico
  - Regolazione manuale
  - Messa in servizio
  - Comando di emergenza
- 1c. Il servocomando deve trovarsi nella posizione «AUTO» = rotazione della manopola manuale in senso antiorario fino all'arresto, inoltre per gli SKB32..., SKC32... inserire la manovella nella scanalatura della manopola manuale.
- 1d. Conservare questo foglio di istruzioni.

**SF** Tärkeät

- 1a. Apukytinkyksikön ASC9.3 asennus on tehtävä tämän ohjeen mukaisesti.
- 1b. Lisäksi täytyy ottaa huomioon ohjeessa M4564.1 (SKB32..., SKC32...) / M4561.2 (SKD32...) annetut lisätiedot seuraavista kohdista:
- Sähköytkenä
  - Käsi käyttö
  - Käyttöönotto
  - Jousipalautus
- 1c. Toimimootorin on oltava tilassa «AUTO» = kierrä käsinohjauksen nuppia vastapäivään niin pitkälle kuin se menee ja lisäksi mal-leissa SKB32..., SKC32... käsinohjauksen nupin kampi on lukittava.
- 1d. Tämä ohje on säilytettävä toimilaitteen yhteydessä.

**ES** Aviso importante

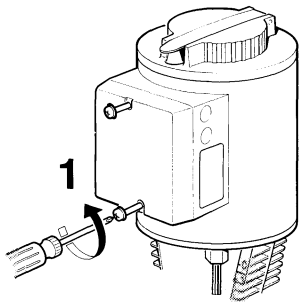
- 1a. Los micro-ruptores auxiliares ASC9.3 deben montarse y ajustarse de acuerdo con estas instrucciones.
- 1b. Para otros detalles, es importante comprobar las siguientes secciones de las instrucciones M4564.1 (SKB32..., SKC32...) / M4561.2 (SKD32...):
- Conexión eléctrica
  - Accionamiento manual
  - Puesta en Marcha
  - Vuelta a 0
- 1c. El servoactuador debe estar en posición «AUTO» = girar a tope el mando de desplazamiento manual en sentido contrario al reloj y enclavar la manivela del mando de desplazamiento manual del SKB32..., SKC32....
- 1d. Estas instrucciones deben conservarse con el actuador.

**DK** Vigtige retningslinier

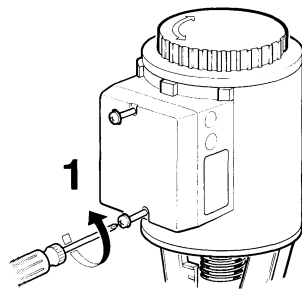
- 1a. Indbygning og indstilling af hjælpekontakt-par ASC9.3 skal udføres efter denne anvisning.
- 1b. Yderligere bør man nøje følge brugsanvisningen M4564.1 (SKB32..., SKC32...) / M4561.2 (SKD32...), hvor man specielt bør være opmærksom på punkterne:
- Elektrisk tilslutning
  - Manuel drift
  - Idriftsættelse
  - Returfjederfunktion
- 1c. Motorrevet skal stå i position «AUTO» = indstillingsknappen til manuel betjening drejes mod uret, indtil den ikke kan drejes længere. På SKB32... og SKC32... skubbes indstillingsknappens aflåsningshængsel på plads.
- 1d. Denne brugsanvisning skal opbevares ved apparatet.

**2**

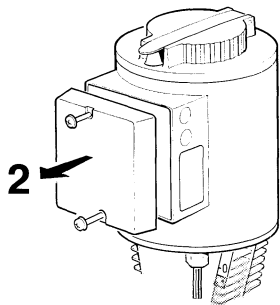
- D** Einbau    **S** Montering    **SF** Asennus  
**E** Installation    **H** Inbouw    **ES** Montaje  
**F** Placement    **I** Montaggio    **DK** Sammenbygning



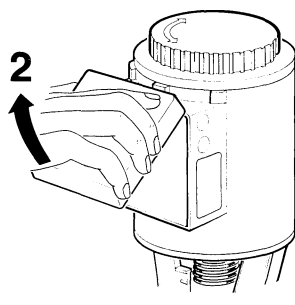
SKB32..., SKC32...



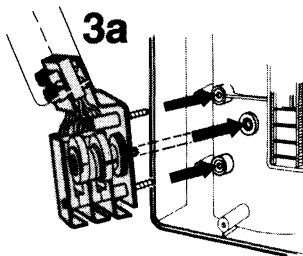
SKD32...



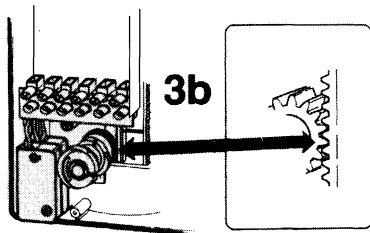
2



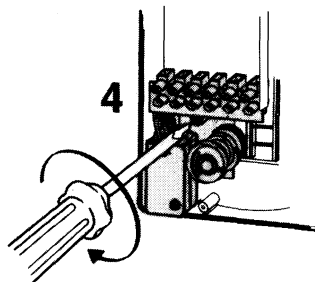
2



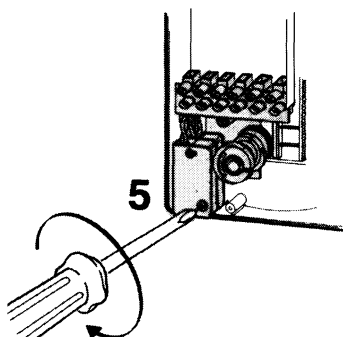
3a



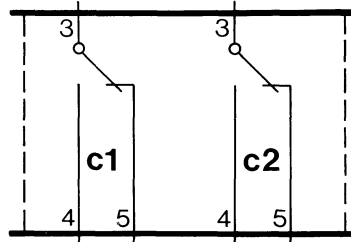
3b



4



5

**3**

Hilfsschalter-Paar  
 Pair of auxiliary switches  
 paire de contacts auxiliaires  
 hjälpkontakt  
 hulpschakelpaar  
 coppia di contatti  
 apukyt-kinyksikkö  
 Pareja de Micro-ruptores  
 hjælpekontaktpar

**D Elektrischer Anschluß**

- 3a. Schaltleistung 250 V~ 6 A ohm., 2,5 A ind.  
 3b. Schaltzustände bezogen auf Hubrichtung des Stellantriebes
- Kontaktgabe beim Öffnen (Ausfahren der Kupplung) } Umschalten von Klemmen 3-5 auf Klemmen 3-4
  - Kontaktgabe beim Schließen (Einfahren der Kupplung) } Umschalten von Klemmen 3-4 auf Klemmen 3-5
- 3c. Verdrahtung nach Anlageschema vornehmen – ist keines vorhanden, so kann sie nach dem Schaltplan im Stellantrieb oder nach dem Schaltplan auf der Anleitung M4564.1 (SKB32..., SKC32...) / M4561.2 (SKD32...) ausgeführt werden.

**E Electrical connections**

- 3a. Switching capacity 250 V a.c., 6 A (res.), 2,5 A (ind.)  
 3b. Switching positions related to the actuator's direction of travel:
- Making of contacts when opening (coupling piece moves outwards) } Switching over from terminals 3-5 to 3-4
  - Making of contacts when closing (coupling piece moves inwards) } Switching over from terminals 3-4 to 3-5
- 3c. Make wiring according to the system wiring diagram – if not available, use the diagram inside the actuator or the one shown in instructions M4564.1 (SKB32..., SKC32...) / M4561.2 (SKD32...).

**F Raccordement électrique**

- 3a. Pouvoir de coupe: 250 V~, 6 A ohm, 2,5 A ind.  
 3b. Position des contacts par rapport au sens de la course du servomoteur:
- Etablissement du contact à l'ouverture (débrayage de l'accouplement) } commutation des contacts des bornes 3-5 sur les bornes 3-4
  - Etablissement du contact à la fermeture (embrayage de l'accouplement) } commutation des contacts des bornes 3-4 sur les bornes 3-5
- 3c. Effectuer le raccordement selon le schéma d'installation – si celui-ci est inexistant – le raccordement peut être réalisé à partir du schéma se trouvant à l'intérieur du servo-moteur ou de la spécification M4564.1 (SKB32..., SKC32...) / M4561.2 (SKD32...).

**S Elektrisk inkoppling**

- 3a. Brytförmåga 250 V~, 6 A resistiv, 2,5 A induktiv  
 3b. Kontaktfunktion vid olika rörelseriktning hos ställdonet:
- Kontaktfunktion vid öppning (koppling rör sig utåt) } Omkoppling från 3-5 till 3-4
  - Kontaktfunktion vid stängning (koppling rör sig inåt) } Omkoppling från 3-4 till 3-5
- 3c. Utför den elektriska inkopplingen enligt anläggnings-schemat. Om sådant saknas kan schemat i ställdonet eller i instruktion M4564.1 (SKB32..., SKC32...) / M4561.2 (SKD32...) användas.

**H Elektrische aansluiting.**

- 3a. Schakelvermogen 250 V~, 6 A ohm, 2,5 A ind.  
 3b. Schakeltoestand betrokken op de slagrichting van de servomotor
- kontaktgeving bij het openen (uitlopen van de koppeling) } omschakelen van klemmen 3-5 naar klemmen 3-4
  - kontaktgeving bij het sluiten (teruglopen van de koppeling) } omschakelen van klemmen 3-4 naar klemmen 3-5
- 3c. Bedrading volgens het installatieschema aanbrengen – is dit niet aanwezig, dan kan de aansluiting volgens het aansluitschema in de servomotor of volgens het aansluitschema op handleiding M4564.1 (SKB32..., SKC32...) / M4561.2 (SKD32...) uitgevoerd worden.

## I Collegamento elettrico

- 3a. Portata a 250 V ~ 6 A ohm., 2,5 A ind.  
3b. Il punto di commutazione è riferito alla corsa del servocomando

● contatto chiuso all'apertura (pistone all'esterno della custodia)	} commutazione del contatto dai morsetti 3-5 ai morsetti 3-4
● contatto in chiusura (pistone a riposo, posizione di fornitura)	

- 3c. Cablaggio secondo lo schema dell'impianto, in mancanza riferirsi allo schema riportato sulla morsettiere del servocomando oppure a quello dell'informazione M4564.1 (SKB32..., SKC32...) / M4561.2 (SKD32...).

## SF Sähkökytkennät

- 3a. Kytentätoho 250 V~, 6 A ohm., 2,5 A ind.  
3b. Kytintilat toimilaitteen asennon suhteen.

● Kosketintoiminta avattaessa (liitäntäosan ajo ulospäin)	} Vaihtokytkentä liittimiltä 3-5 liittimille 3-4
● Kosketintoiminta suljetussa (liitäntäosan ajo sisäänpäin)	

- 3c. Johdotus tehdään laitekaavion mukaisesti. Jos tällaista ei ole, johdotus voidaan tehdä toimilaitteen kytkentäkaavion tai ohjeessa M4564.1 (SKB32..., SKC32...) / M4561.2 (SKD32...) annetun kytkentäkaavion mukaisesti.

## ES Conexiones eléctricas

- 3a. Capacidad de corte: 250 V ca, 6 A (res.), 2,5 A (ind.)  
3b. Posiciones de conmutación al trabajar el actuador:

● Actuación de los contactos al abrir (la lengüeta se mueve hacia afuera)	} La conmutación va de las bornas 3-5 a 3-4
● Actuación de los contactos al cerrar (la lengüeta se mueve hacia adentro)	

- 3c. Hágase el conexionado según el esquema del sistema. Si no existe, emplee el esquema interno del actuador o el de las instrucciones M4564.1 (SKB32..., SKC32...) / M4561.2 (SKD32...).

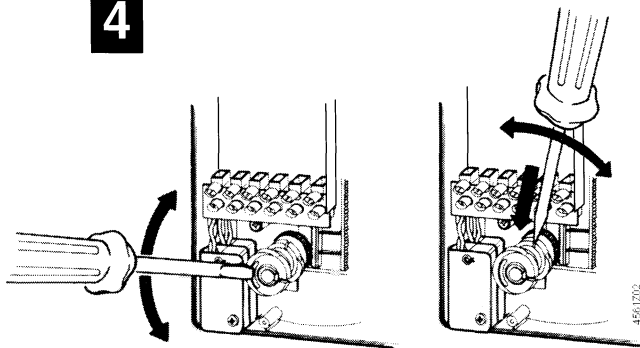
## DK Elektrisk tilslutning

- 3a. Brydeeffekt 250 V~, 6 A ohm., 2,5 A ind.  
3b. Kontaktstilling i relation til motorens løftehøjde

kontaktfunktion ved åbning (kobling vandr ud)	} omskiftning fra klemme 3-5 til klemme 3-4
kontaktfunktion ved lukning (kobling vandr ind)	

- 3c. Ledningsføring foretages efter diagrammet – hvis intet forefindes, kan den foretages efter diagrammet i motoren eller som vist i vejledningen M4564.1 (SKB32..., SKC32...) / M4561.2 (SKD32...).

## 4



vorderer Schaltnocken  
Switching cam at the front  
axe à cames avant  
Främre brytkam  
voorste schakelnok

hinterer Schaltnocken  
Switching cam at the back  
axe à cames arrière  
Bakre brytkam  
achterste schakelnok

## D Einstellung

- 4a. Die Einstellung des Hilfsschalter-Paars kann erst vorgenommen werden,  
● wenn der Stellantrieb auf das Ventil aufgebaut ist  
● wenn der Stellantrieb elektrisch angeschlossen ist  
● wenn der Stellantrieb am Handverstellknopf auf automatischem Betrieb und elektrisch auf Hub 0% steht.
- 4b. Stellantrieb elektrisch oder mit Handverstellung in die gewünschte Hubstellung fahren (für jeden Hilfsschalter einzeln vornehmen).
- 4c. Schaltnocken so weit drehen, bis der Hilfsschalter schaltet = hörbar klickt (für jeden Hilfsschalter einzeln vornehmen).

- 4d. Stellantrieb auf automatischen Betrieb zurückstellen:  
● Handverstellknopf im Gegenuhrzeigersinn bis zum Anschlag drehen und beim SKB32..., SKC32... zusätzlich die Kurbel im Handverstellknopf einrasten.  
● Stellantrieb elektrisch auf Hub 0% fahren.
- 4e. Bei Verwendung eines Hubumkehrers ASK50/ASK51 mit einem Landis & Staefa-Ventil, ist die Hubrichtung des Stellantriebes umgekehrt – das ist bei der Einstellung der Hilfsschalter zu beachten.

## F Adjustments

- 4a. The ASC9.3 auxiliary switches can be adjusted only when the  
● actuator is fitted to the valve  
● actuator is electrically connected  
● manual setting knob is set to automatic operation and the actuator is electrically at 0% travel
- 4b. Move actuator either electrically or manually to the required stroke position (to be made separately for each auxiliary switch).
- 4c. Turn switching cam until auxiliary switch is actuated = audible click (to be made separately for each auxiliary switch).
- 4d. Reset actuator to automatic operation:  
● Turn manual setting knob in anti-clockwise direction up to the stop an, in the case of the SKB32... and SKC32...; also engage the crank in the manual setting knob.  
● Move actuator electrically to 0% travel
- 4e. When using an ASK50/ASK51 stroke inverter in connection with a Landis & Staefa valve, the actuation of the valve is inverted. This must be taken into consideration when adjusting the auxiliary switches.

## F Réglage

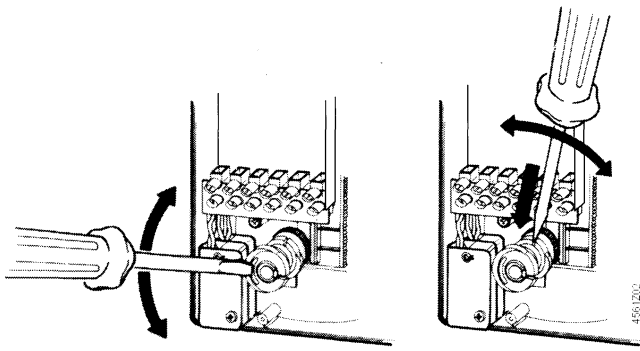
- 4a. Le réglage de la paire de contacts auxiliaires peut seulement se faire:  
● lorsque le servo-moteur est monté sur le corps de vanne  
● lorsque le servo-moteur est raccordé électriquement  
● lorsque le dispositif de commande manuel est placé sur position automatique et que le servo-moteur se trouve, par action électrique, en position 0% de course.
- 4b. Amener le servo-moteur, électriquement ou manuellement dans la position désirée (procéder pour chaque contacts séparément).
- 4c. Tourner l'axe à cames jusqu'à enclenchement du contact (déclat perceptible à l'ouïe) – Procéder pour chaque contact séparément.
- 4d. Ramener le servo-moteur en position automatique:  
● Tourner le bouton de réglage manuel dans le sens contraire des aiguilles d'une montre et, pour SKB32..., SKC32..., encliqueter en outre le levier dans le bouton de réglage manuel.  
● Amener électriquement le servo-moteur en position 0%.
- 4e. En cas d'utilisation d'un inverseur de sens de marche ASK50/ASK51 avec une vanne Landis & Staefa, le sens d'action du servo-moteur est inversé; il faut en tenir compte lors du réglage du contact auxiliaire.

## S Inställning

- 4a. Innan hjälpkontaktarna inställs skall  
● ställdonet monteras på ventilen  
● ställdonet inkopplas elektrisk  
● ställdonet ställas i läge för automatisk drift (vrid ratten för manuell styrning till moturs ändläge, visaren MAN ej synlig) och köras elektriskt till stängt läge (slaglängd 0%).
- 4b. Styr ställdonet elektriskt eller manuellt till önskat läge (separat för varje kontakt).
- 4c. Vrid brytkammen tills kontaktfunktion erhålls (hörbart klick). Varje kontakt inställs separat.
- 4d. Ställ ställdonet tillbaka till automatisk drift:  
● Vrid handratten moturs till stopp; hos SKB32... och SKC32... skall dessutom rattens vev gå i snäppläge.  
● Kör ställdonet elektriskt till stängt läge (slaglängd 0%)
- 4e. Om riktningvärdare ASK50/ASK51 används till Landis & Staefa-ventil har ställdonet omvänd rörelseriktning. Detta bör beaktas vid inställning av hjälpkontakten.

## H Instelling

- 4a. De instelling van het hulpschakel-paar ASC9.3 kan eerst dan gebeuren,  
● indien de servomotor op het ventiel aangebracht is  
● indien de servomotor elektrisch aangesloten is  
● indien de servomotor middels zijn handbedieningsknop op automatisch en elektrisch op lichthoogte 0% staat.
- 4b. Servomotor elektrisch of met de handbedieningsknop in de gewenste stand brengen (voor beide hulpschakelaars apart uitvoeren).
- 4c. Schakelnok zo ver draaien, dat de hulpschakelaar schakelt = hoorbaar klikt (voor beide hulpschakelaars apart uitvoeren).
- 4d. Servomotor op automatisch bedrijf terug zetten:  
● Handbedieningsknop tegen de wijzers van de klok tot aan de aanslag draaien en bij SKB32..., SKC32... tevens de kruk in de handbedieningsknop drukken.  
● Servomotor elektrisch naar lichthoogte 0% laten lopen
- 4e. Bij toepassing van een slagsomkeerinrichting ASK50/ASK51 met een Landis & Staefa-ventiel, is de bewegingsrichting van de servo motor omgekeerd, zodat men met de instelling van het hulpschakelaar hiermee rekening dient te houden.



Camme del primo contatto  
etummainen kytkinnokka  
leva de conmutación frontal  
forreste knastskive (for kontakt)

Camme del secondo contatto  
taaempi kytkinnokka  
leva de conmutación posterior  
bageste knastskive (for kontakt)

## DK Indstilling

- 4a. Indstilling af hjælpekontakt-par kan først foretages,
  - når motoren er monteret på ventilen
  - når motoren er tilsluttet elektrisk
  - når motoren ved håndindstillingsknappen står på automatisk drift, og når motoren står elektrisk i stilling 0%.
- 4b. Motoren køres elektrisk eller manuelt i den ønskede løftstilling (foretages for hver enkel hjælpekontakt).
- 4c. Knastskiven for kontakt drejes så lang som muligt, indtil hjælpekontakten slutter til – giver et klik (foretages for hver enkel hjælpekontakt).
- 4d. Indstil motoren på automatisk drift igen:
  - Indstillingsknappen til manuel betjening drejes mod uret, indtil den ikke kan drejes længere. På SKB32... og SKC32... skubbes indstillingsknappens aflåsningshængsel på plads.
  - Elektrisk skal motoren stå i stilling 0%.
- 4e. Hvis der anvendes en omvender ASK50/ASK51 og en Landis & Staefa ventil bliver motorens løfteretning omvendt - Dette bør man tage højde for ved indstillingen af hjælpekontakterne.

## I Taratura

- 4a. La taratura della coppia di contatti può essere eseguita a condizione:
  - che il servocomando sia montato sul corpo valvola
  - che il servocomando sia collegato elettricamente
  - che il servocomando non sia in «MAN» (la manopola di regolazione deve essere ruotata in senso antiorario fino all'arresto)
  - che il servocomando sia senza tensione, corrispondente alla posizione 0%.
- 4b. Manovrare elettricamente o manualmente il servocomando nella posizione desiderata per l'intervento di ciascun contatto ausiliario.
- 4c. Manovrare indipendentemente le camme fino a quando si sente la commutazione del micro
- 4d. Ristabilire il funzionamento automatico qualora sia stato manovrato manualmente:
  - Rotazione della manopola manuale in senso antiorario fino all'arresto, inoltre per gli SKB32..., SKC32... inserire la manovella nella scanalatura della manopola manuale.
  - Posizione elettrica della corsa 0%.
- 4e. Il senso della corsa delle valvole Landis & Staefa con l'ASK50/ASK51 risulta invertito; occorre tenerne conto nell'operazione di taratura dei contatti.

## SF Asettelu

- 4a. Apukytkinyksikön asettelu voidaan tehdä vasta
  - kun toimilaitte on asennettu venttiiliin
  - kun toimilaitteeseen on kytketty sähkö
  - kun toimilaitte on käsisäätöasennusta automaattisella käytöllä ja sähköisesti asennossa 0%.
- 4b. Aja toimilaitte sähköllä tai käsisäätöasennuksella haluttuun toimiasentoon (tehtävä erikseen kummallekin apukytkimelle).
- 4c. Kierrä kytkinnokkaa niin pitkälle, että apukytkin kytkee (kuuluu «klik») (tehtävä erikseen kummallekin apukytkimelle).
- 4d. Aseta toimilaitte takaisin automaattiselle käytölle, mikäli käsisäätöasennusta käytettiin:
  - Kierra käsinohjausnuppia vastapäivään niin pitkälle kuin se menee ja lisäksi malleissa SKB32..., SKC32... käsinohjausnupin kampi on lukittava.
  - Aja sähköisesti toimiasentoon 0%.
- 4e. Jos käytetään toimiliikkeen suunnanvaihdinta ASK50/ASK51 Landis & Staefa-venttiiliin yhteydessä, toimiliikkeen toimsuunta on käänteinen. Tämä on otettava huomioon apukytkintä asettaessa.

## ES Ajustes

- 4a. Los micro-ruptores auxiliares del ASC9.3 sólo pueden ajustarse cuando:
  - el actuador está acoplado a la válvula
  - cuando el actuador está conectado eléctricamente
  - cuando el mando manual está en posición de automático y eléctricamente, el actuador está en 0% de recorrido.
- 4b. Lívese el actuador, eléctrica o manualmente a la posición en que deseamos actuén los micro-ruptores (puede hacerse independientemente para cada uno de ellos).
- 4c. Gírese la leva que acciona cada micro-ruptor hasta que accione cada micro-ruptor (se oye un «clic»). Puede hacerse independientemente con cada uno de ellos.
- 4d. Para llevar el actuador a su posición de automático:
  - Girar a tope el mando de desplazamiento manual en sentido contrario al reloj y enclavar la manivela del mando de desplazamiento manual del SKB32..., SKC32....
  - Eléctricamente, el actuador debe estar en el 0% de recorrido.
- 4e. Cuando se emplee un inversor de recorrido ASK50/ASK51 con una válvula Landis & Staefa, está invertida la actuación de la válvula. Esto habrá de tenerse en cuenta al ajustar los micro-ruptores auxiliares.

## 5

### D Zusammenbau

### E Assembly

### F Assemblage

### S Avslutande åtgärder

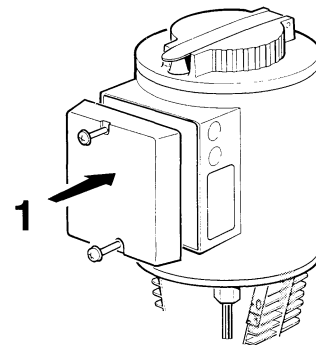
### H Samenbouw.

### I Montaggio

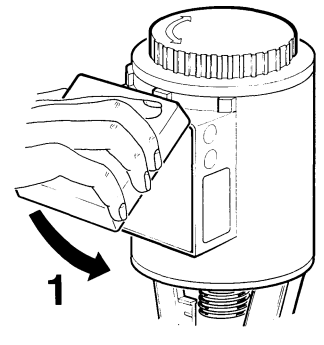
### SF Kokoonpano

### ES Montaje de la tapa

### DK Sammenbygning



SKB32..., SKC32...



SKD32...

