

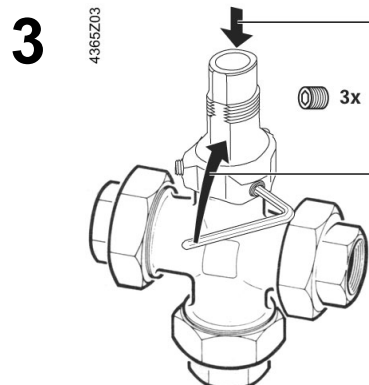
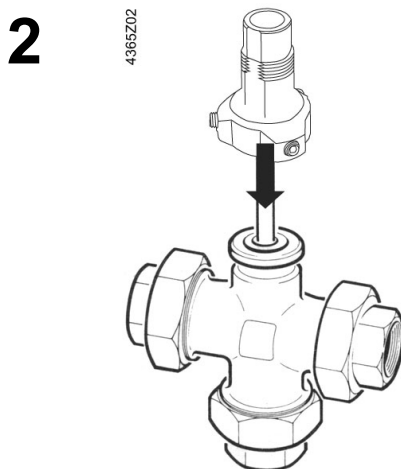
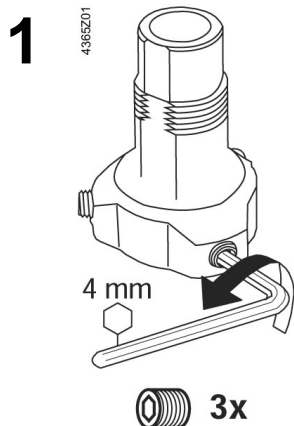
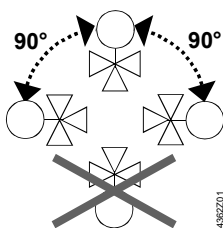
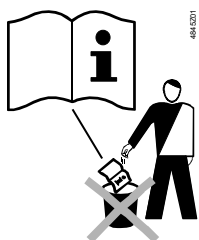
de Montageanleitung
en Mounting instructions
fr Instructions de montage
sv Monteringsinstruktion
nl Montagehandleiding
it Istruzioni di montaggio
fi Asennusohje
es Instrucciones de montaje
da Monteringsvejledning
pl Instrukcja montażu
cz Montážní návod
hu Szerelési útmutató
el Οδηγίες εγκατάστασης
zh 安裝指導

Aufbausatz
Mounting kit
Kit de montage
Monteringsssats
Opbouwset
Accoppiamento
Asennussarja
Equipo de montaje
Montasjesats
Zestaw montażowy
Montážní sada
Összeépítő készlet
Μοχλίσμός εγκατάστασης
安裝套件

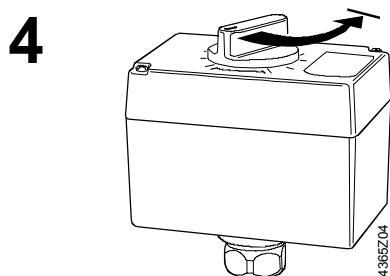


ASK30

SQS35..., SQS85..., SQS65..., SQS81...
SSC...
VVG45..., VXG45... (▶ 1996)
VXG46... (▶ 1990)
VXI46... (▶ 1995)
VVI51.15... (▶ 1994)
X3i... (▶ 1996)

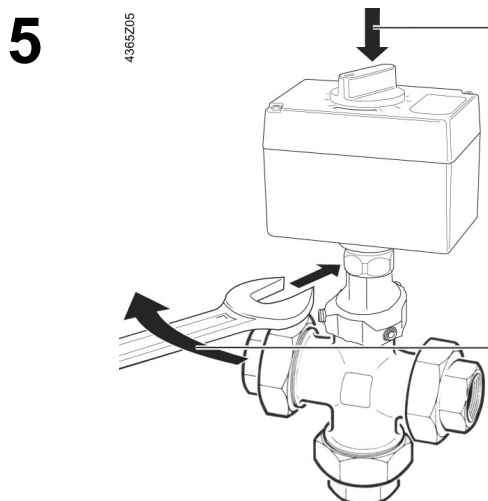


de gleichzeitig
en simultaneously
fr simultanément
sv samtidigt
nl gelijktijdig
it simultaneamente
fi samanaikaisesti
es simultáneo
da samtidig
pl jednocześnie
cz současně
hu egyidejűleg
el ταυτόχρονα
zh 同时



○ - SQS35..., SQS85..., SQS65..., SQS81..., SSC...

✕ - VVG45..., VXG45... (▶ 1996)
- VXG46... (▶ 1990)
- VXI46... (▶ 1995)
- VVI51.15... (▶ 1994)
- X3i... (▶ 1996)



de gleichzeitig
en simultaneously
fr simultanément
sv samtidigt
nl gelijktijdig
it simultaneamente
fi samanaikaisesti
es simultáneo
da samtidig
pl jednocześnie
cz současně
hu egyidejűleg
el ταυτόχρονα
zh 同时