

NOTICE D'INSTALLATION ET D'UTILISATION
INSTRUCTIONS FOR INSTALLATION AND USE
INSTALLATIE-EN GEBRUIKSHANDLEIDING



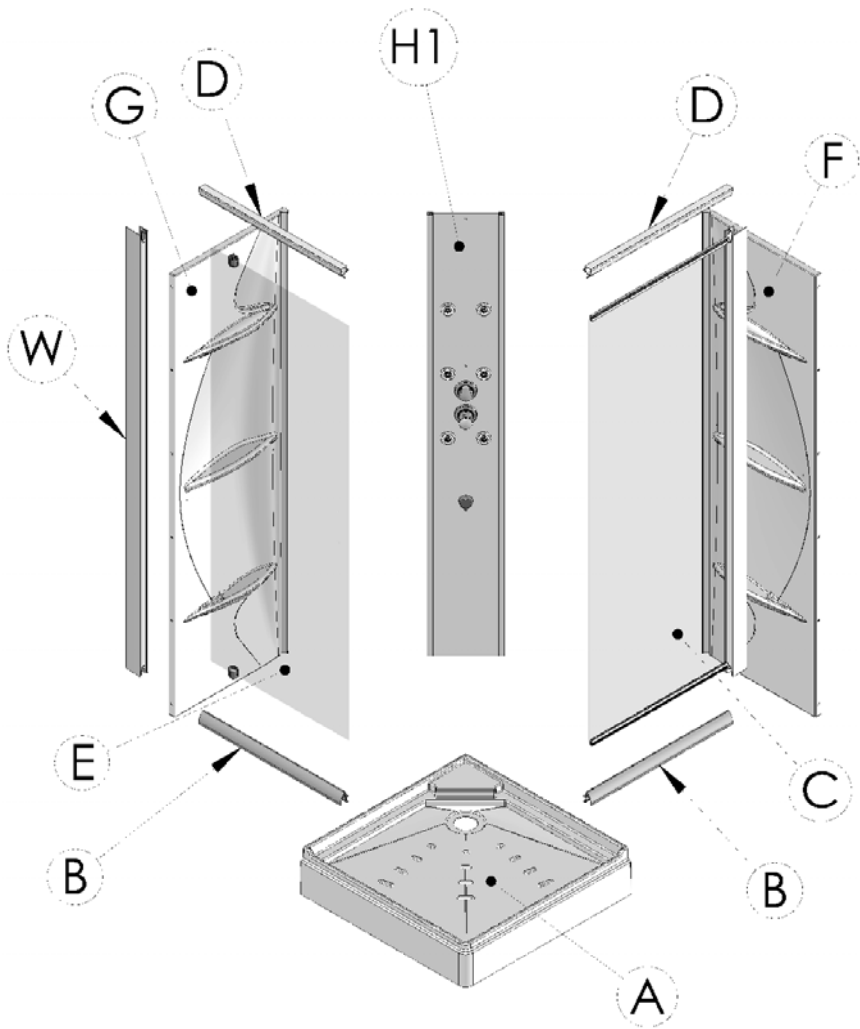
CH630



CA64

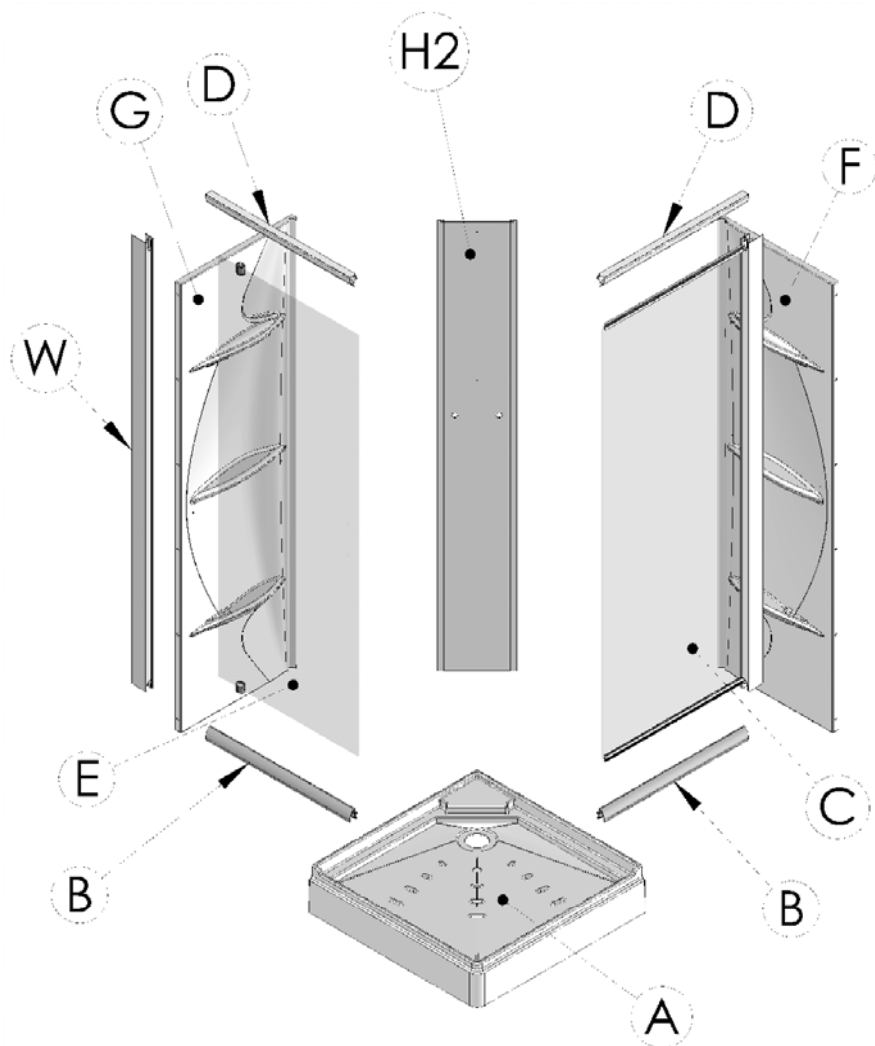
CA63

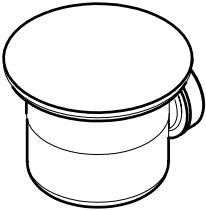
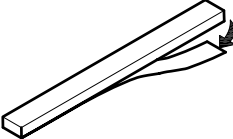


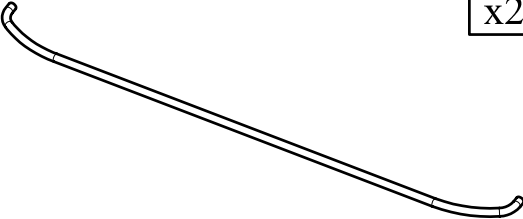

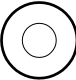

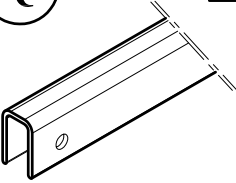


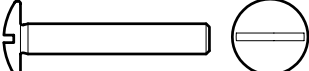
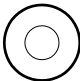
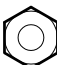
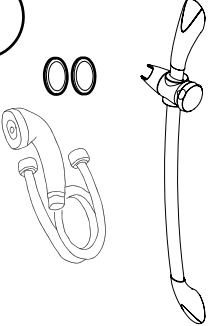
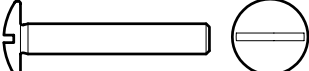
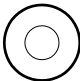
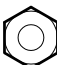
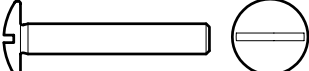
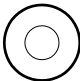
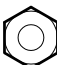
CH630

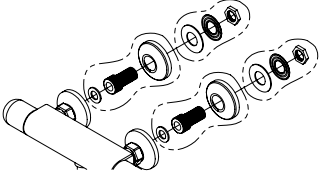
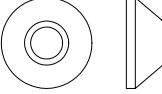
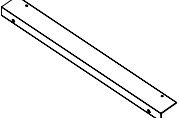
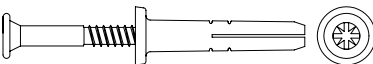

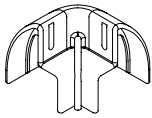

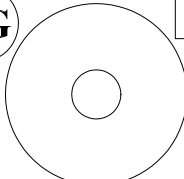
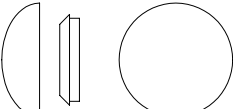
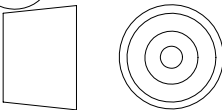
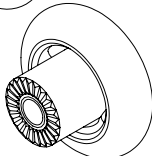
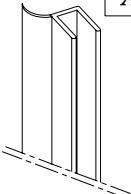
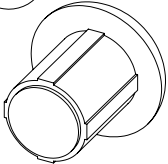


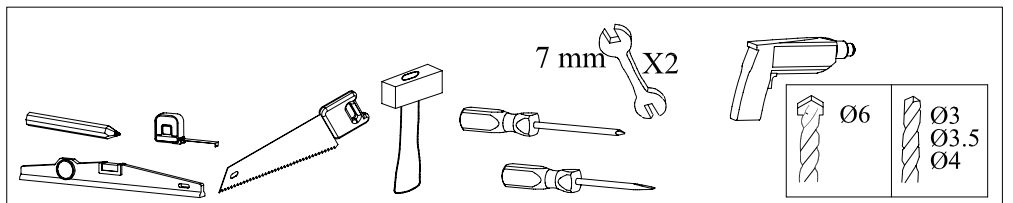
CA63

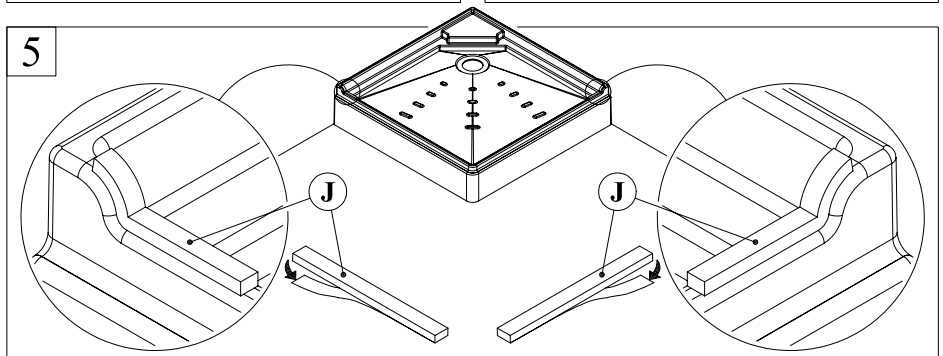
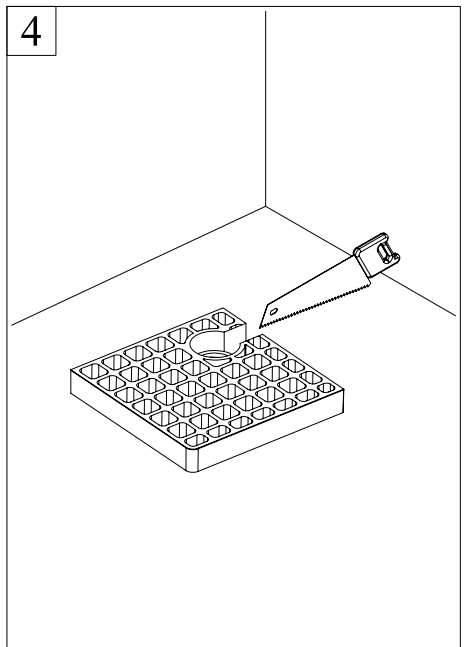
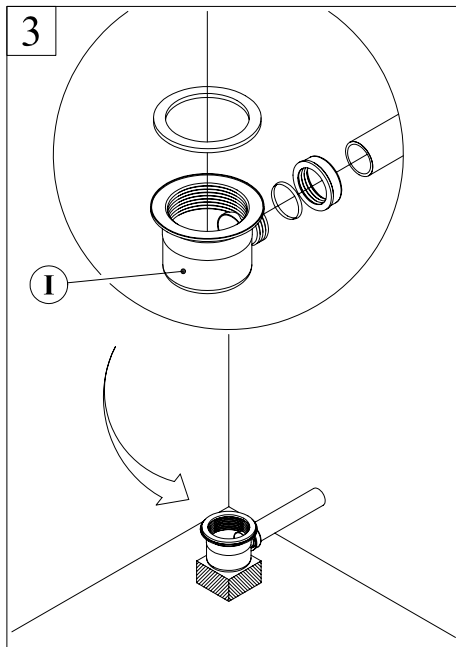
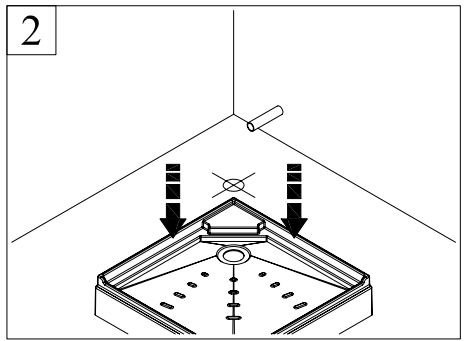
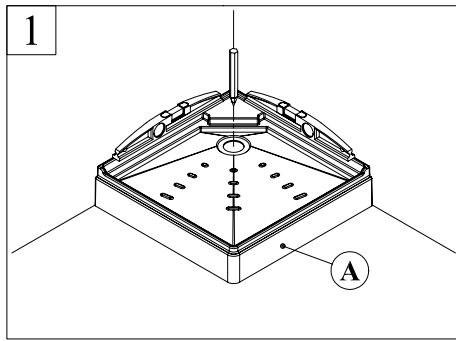
CA64

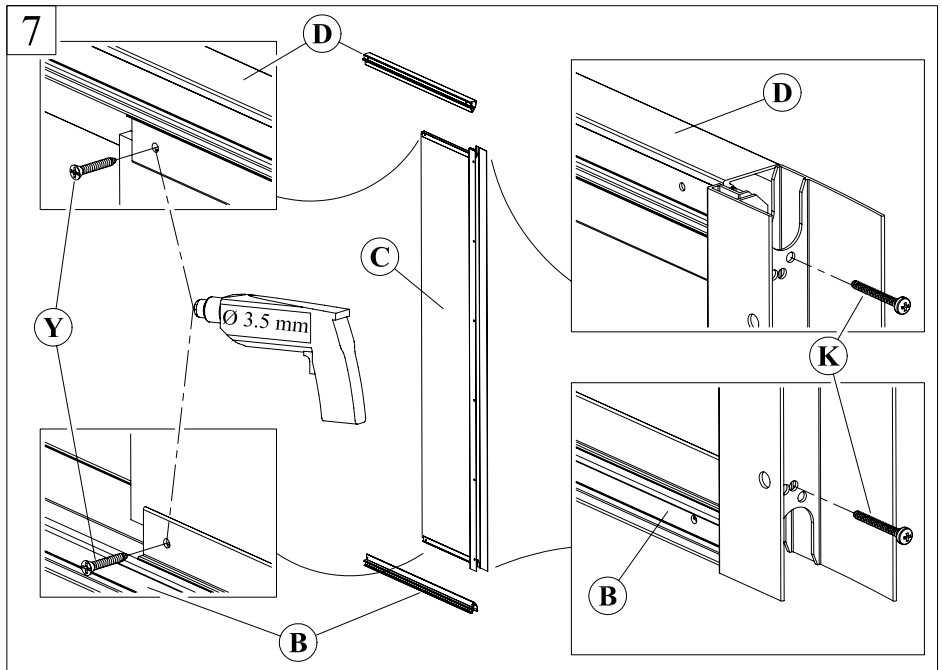
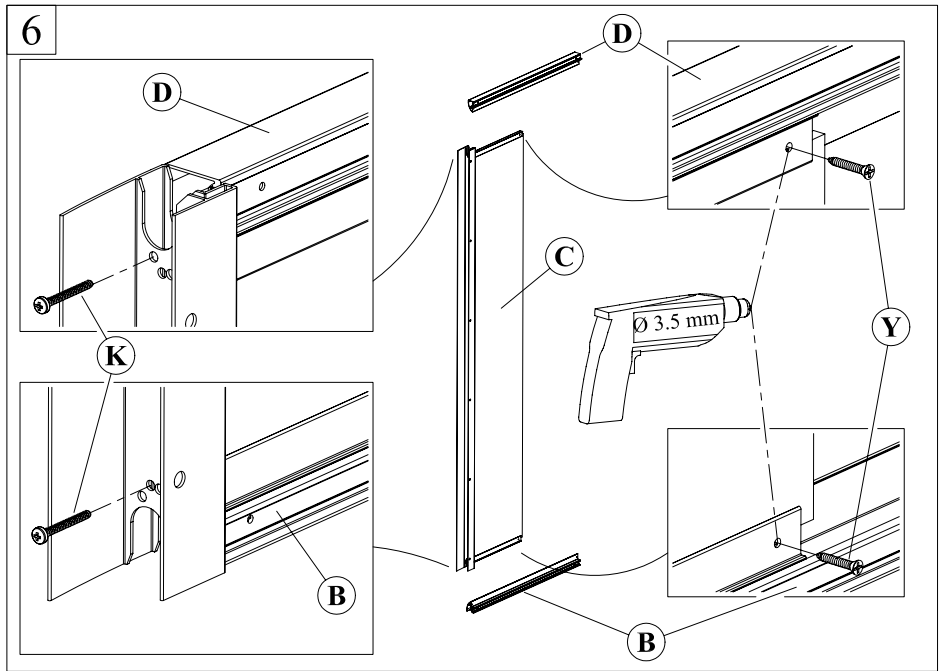


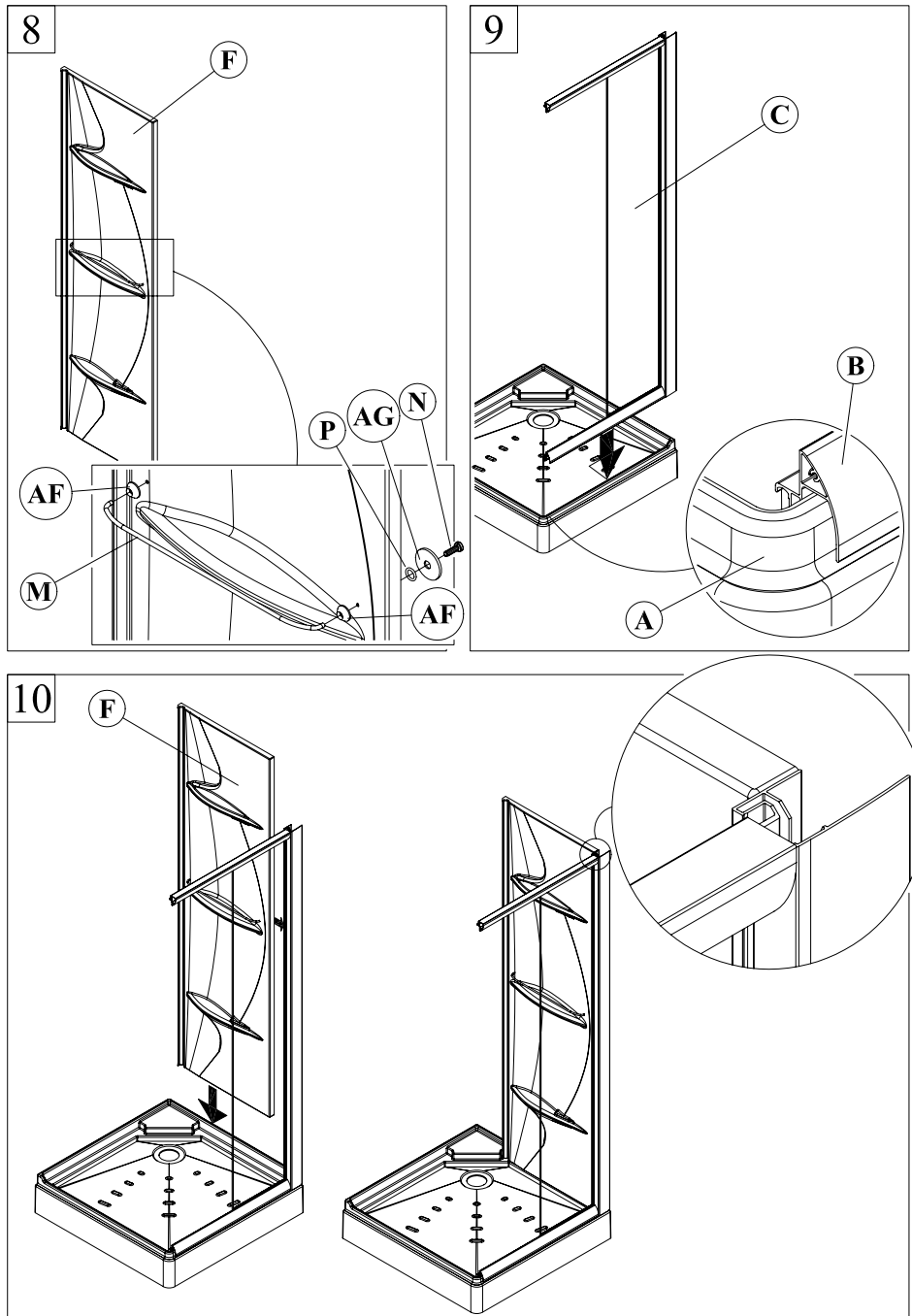
I  x1	J  x2	AQ  ø3.5 ECH: 1:1 x8+1					
K  ECH: 1:1 x8+1	M  x2						
N  ECH: 1:1 x8+1	O  ECH: 1:1 x24+1	P  x4+1	Q  x2				
R  ECH: 1:1 x12+1	S  ECH: 1:1 x12+1						
<table border="1"> <tbody> <tr> <td data-bbox="336 1141 756 1236"> T1  x2+1 </td> </tr> <tr> <td data-bbox="336 1236 756 1332"> T2  x2+1 </td> </tr> <tr> <td data-bbox="336 1332 756 1428"> T3  x2+1 </td> </tr> <tr> <td data-bbox="336 1428 756 1500"> ECH: 1:1 </td> </tr> </tbody> </table> T 				T1  x2+1	T2  x2+1	T3  x2+1	ECH: 1:1
T1  x2+1							
T2  x2+1							
T3  x2+1							
ECH: 1:1							

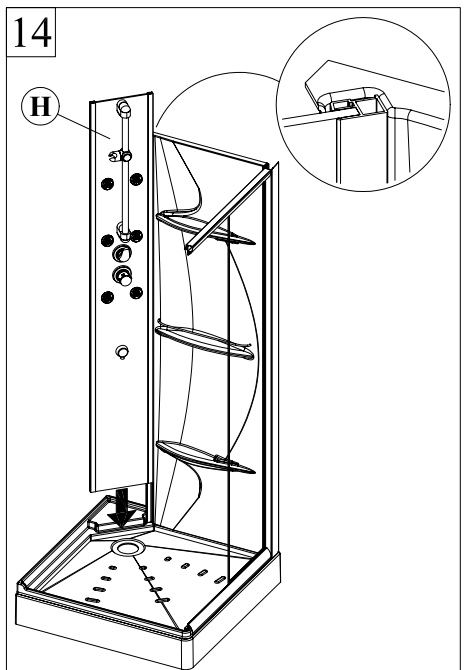
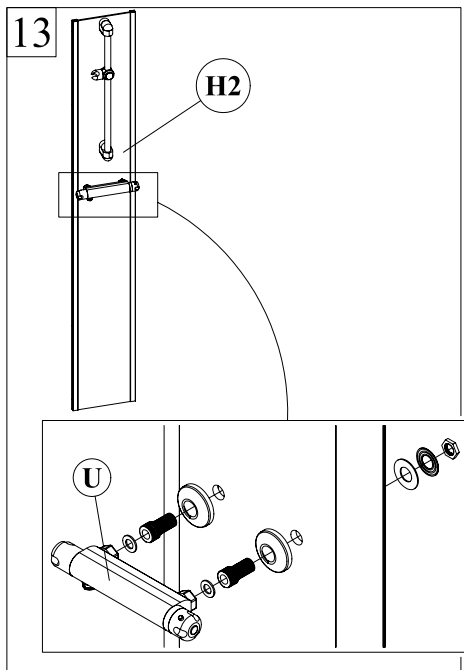
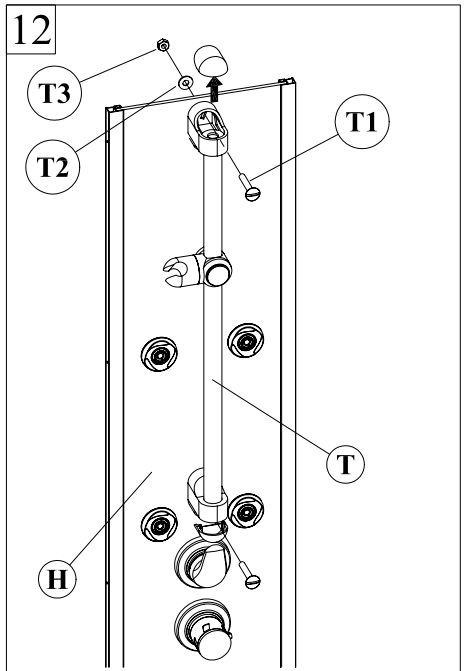
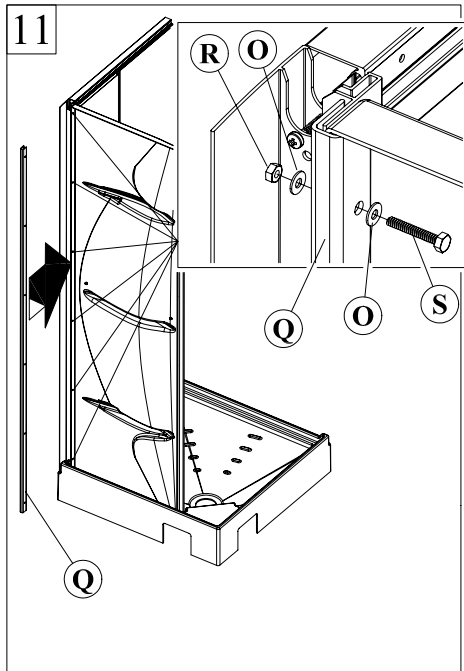
U  	AF x4  ECH: 1:1	AE x2  	
V x4+1  	W x4+1  	X x2  	
Y x12+1  ø3.9 ECH: 1:1	AG x4+1  ECH: 1:1	Z x8+1  ECH: 1:1	
AA x4  ECH: 1:1	AB x4  	AC x4  	AD x4+1 

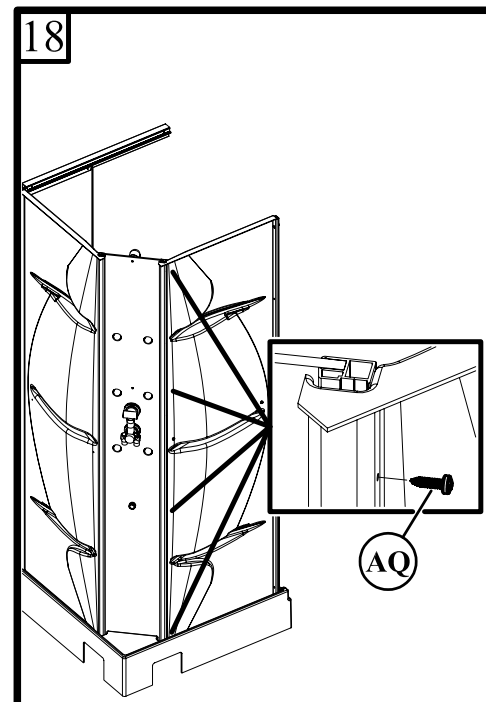
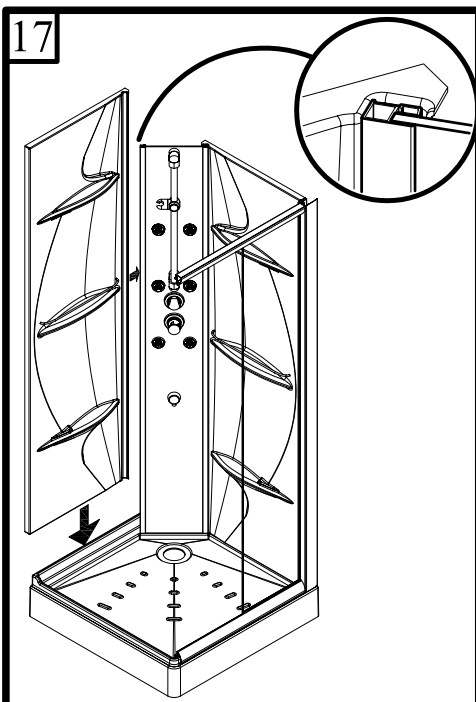
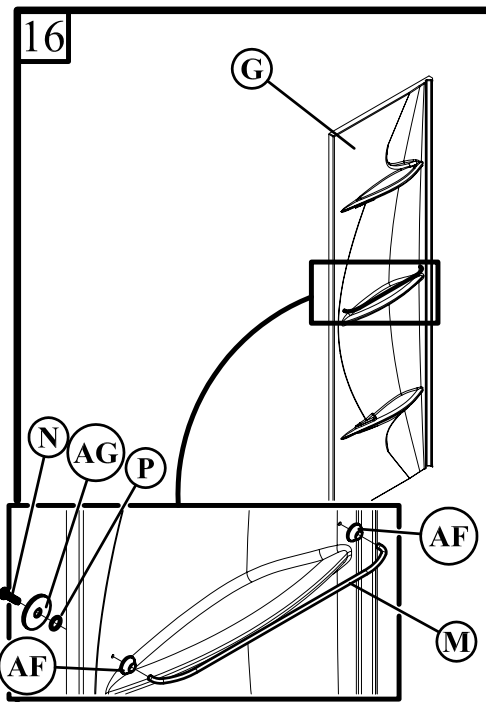
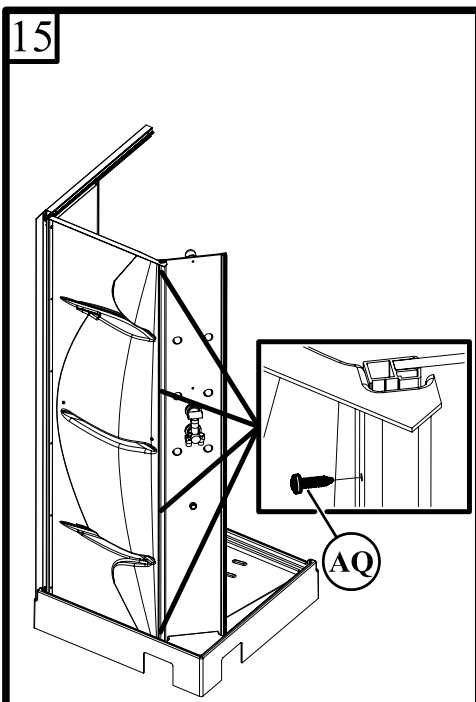


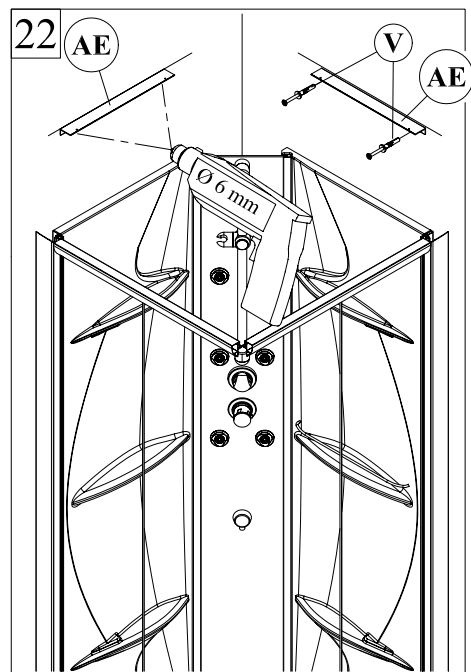
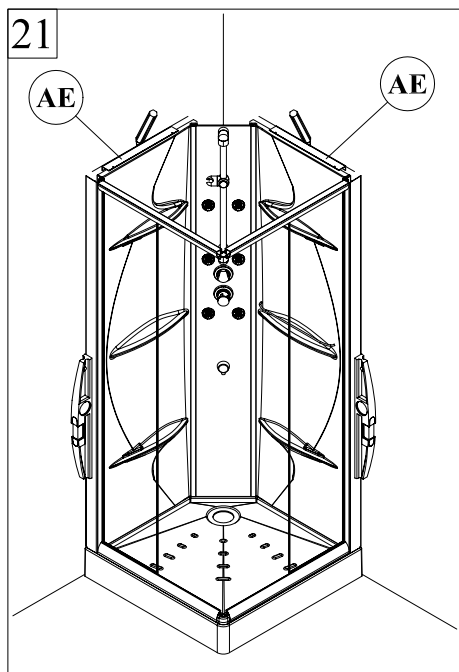
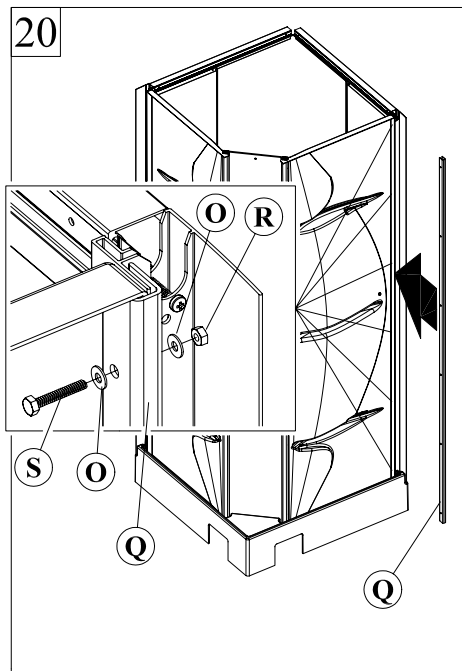
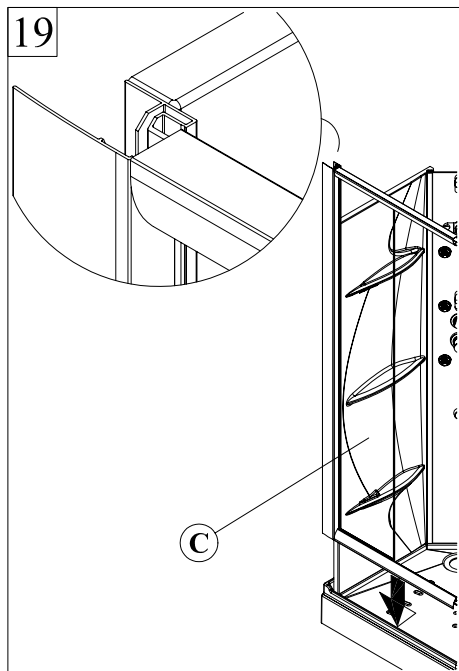




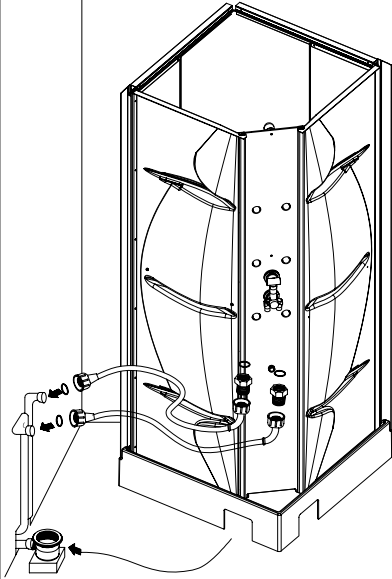




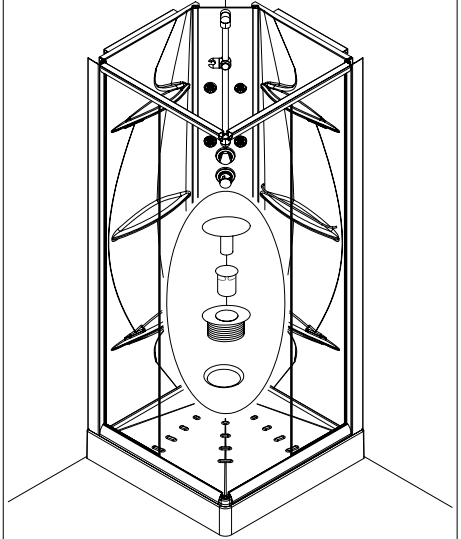




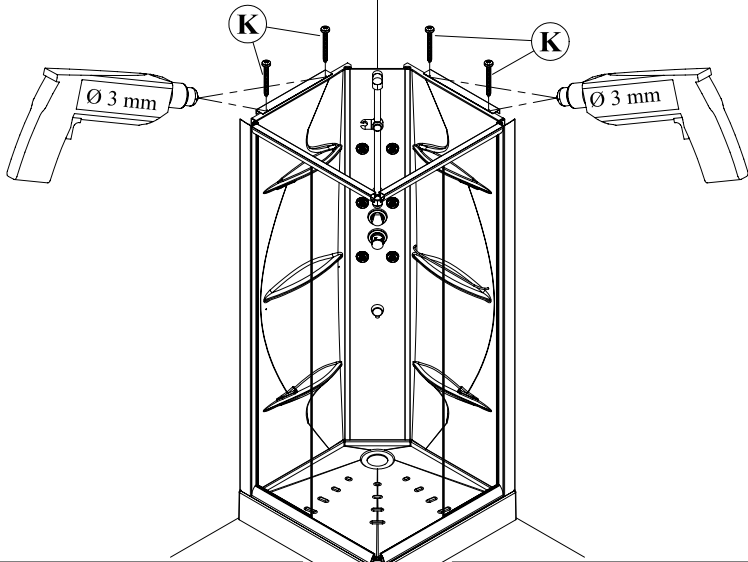
23

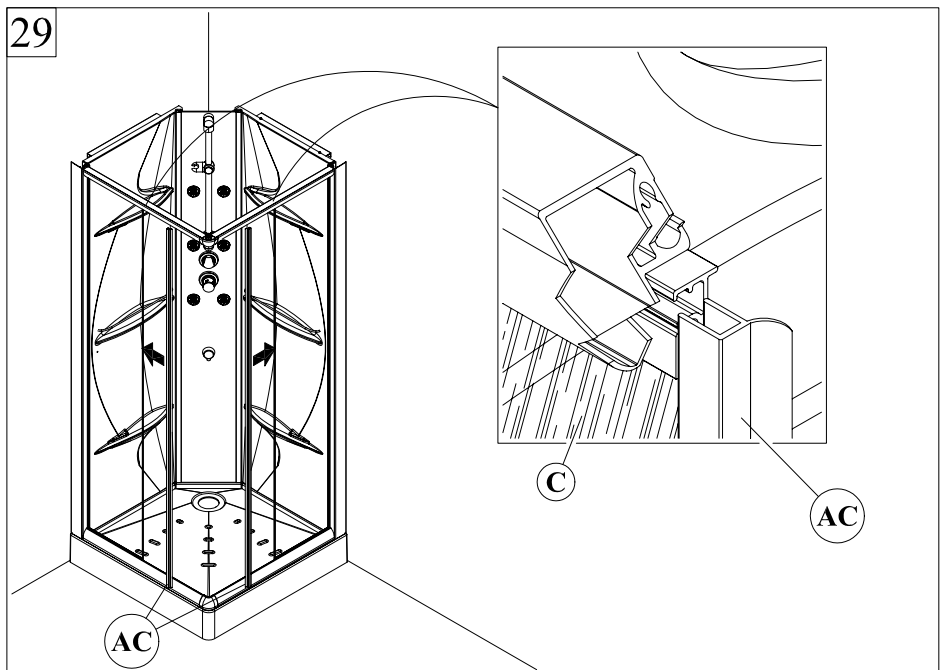
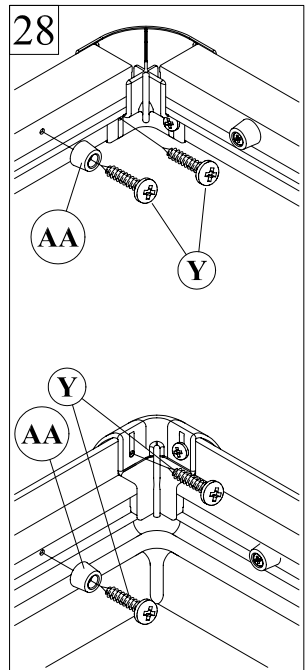
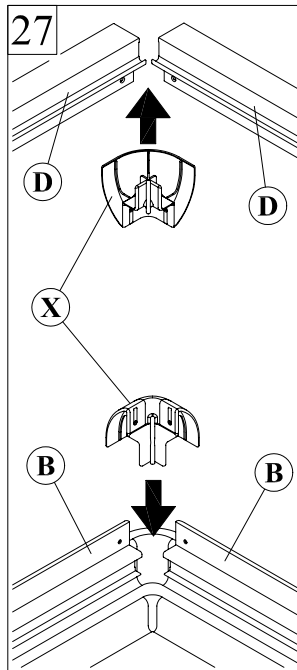
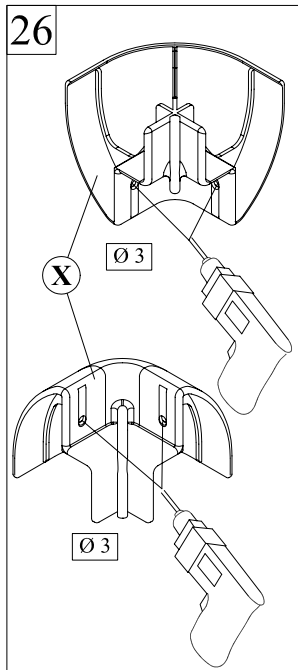


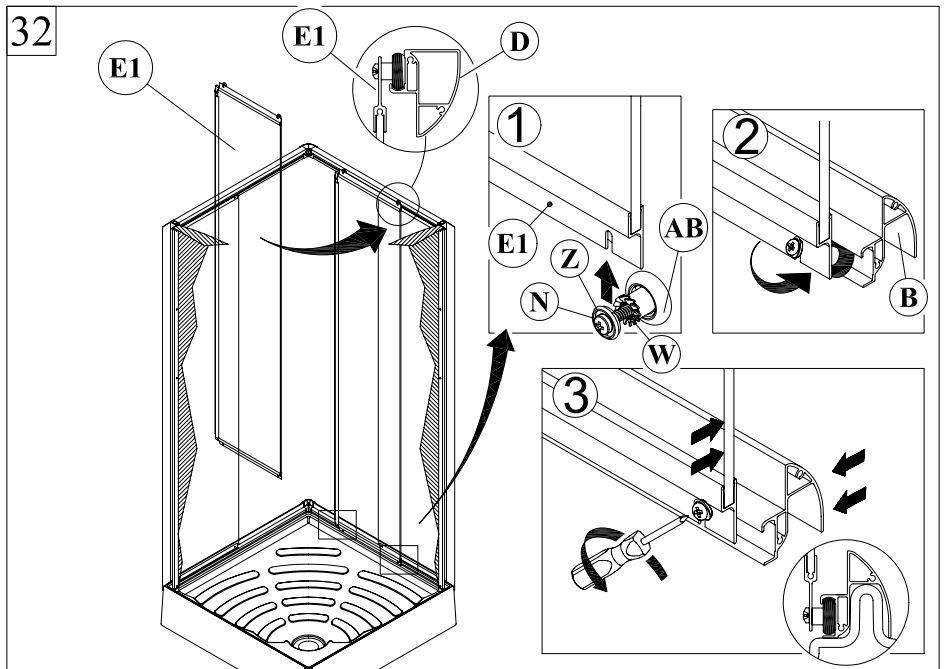
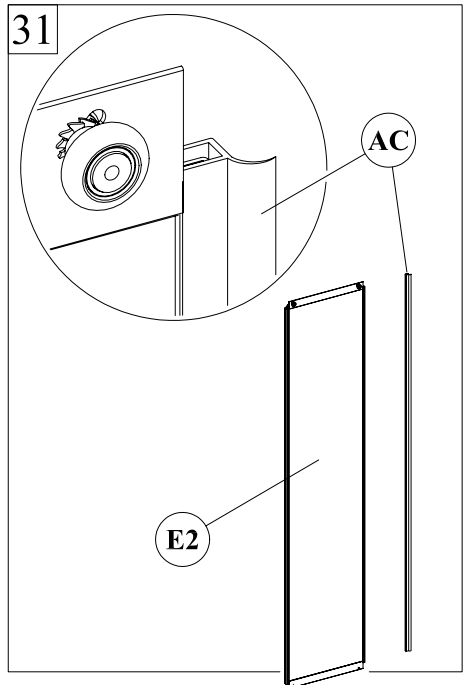
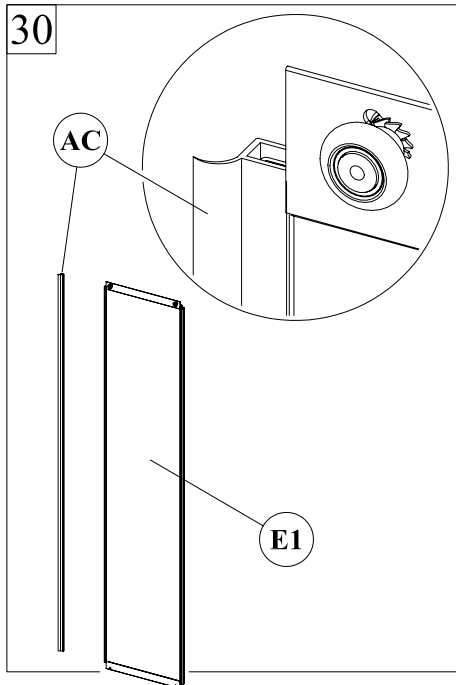
24



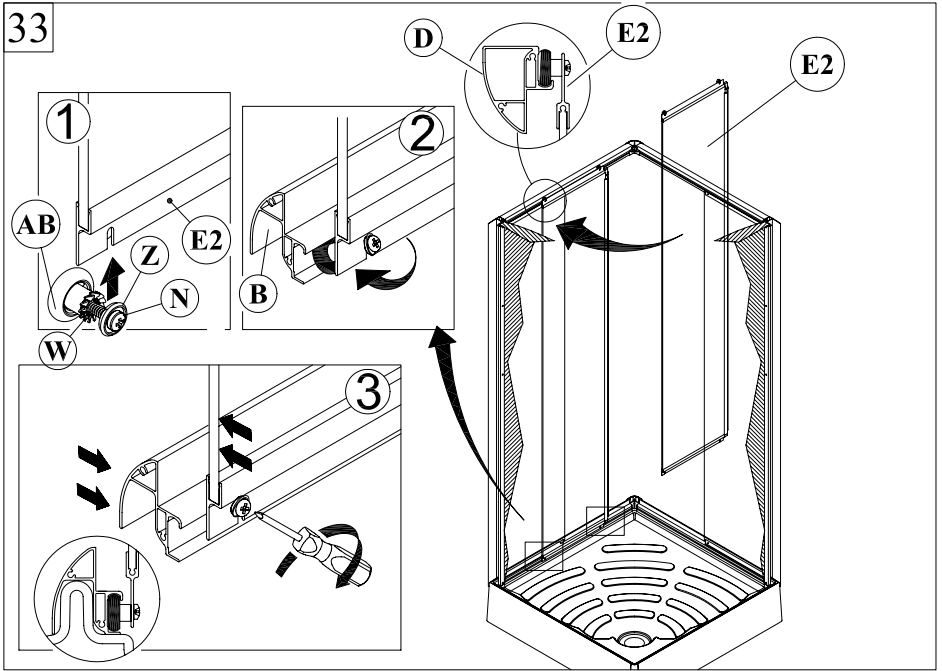
25



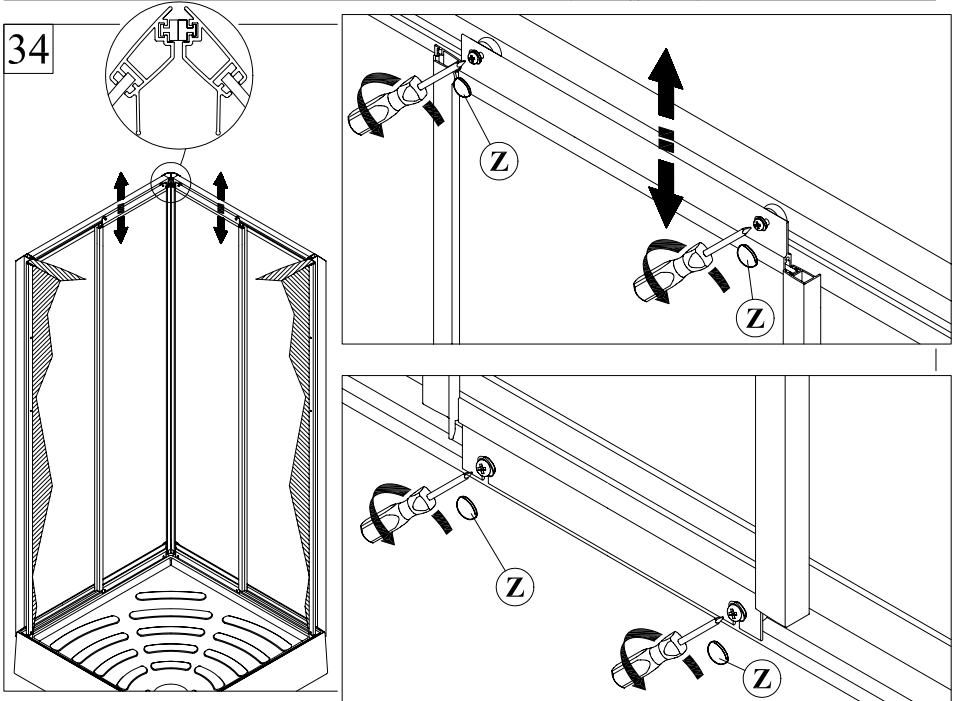




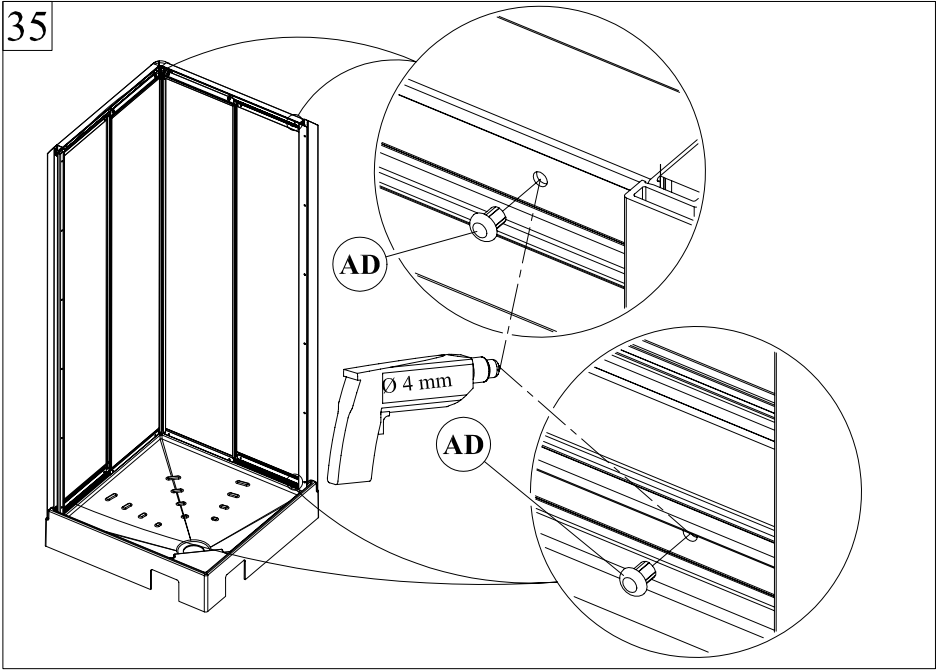
33



34



35



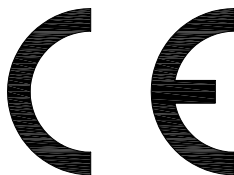


Note sur la protection électrique



Pour la protection électrique de votre douche, il est nécessaire de relier les organes métalliques de votre produit au circuit équipotentiel de votre installation.

Vous pouvez contacter votre installateur habituel, il saura vous conseiller.



AQUAPRODUCTION, Site industrielle, F - 44680 Chéméré

08

EN 14428

Paroi de douche, fabriquée
dans un matériau de vitrage donné

Aptitude au nettoyage : réussite

Résistance à l'impact/propriétés de fragmentation : réussite

Durée : réussite

KINEDO DOUCHE
Site industriel
F – 44 680 Chéméré
 Tél. 02 40 21 31 30
 Fax. 02 40 21 26 90

SANIFLO Ltd.
 Howard House, The Runway
GB – South Ruislip (Middx.) HA4 6 SE
 Tel. (0208) 842 0033
 Fax. 020 8845 9791

SFA BENELUX B.V.
 Voltaweg 4, Postbus 160
NL – 6101 XK Echt
 Tel. (0475) 487 100
 Fax. (0475) 486 515

SFA SANIBROY (Wien)
 Rennweg 79-81/3/302
A – 1030 Wien
 Tel. (0664) 142 64 61
 Fax. (01) 710 60 70

SFA SANIBROY (Zürich)
 PLENUS AG Steinhaldenstr. 20
CH – 8954 Geroldswil
 Tel. (01) 748 1744

SFA ITALIA Spa
via del Benessere, 9
I – 27010 Siziano –PV-
 Tel. +39 0382 6181
 Fax. +39 0382 618200

SFA SANIBROY
 Waldstr. 23 – Gebäude 5B
D – 63128 Dietzenbach
 Tel. (060 74) 3 09 28 0
 Fax. (060 74) 3 09 28 90

GRUPO SFA
 C/ Cuzco 41
E – 08030 Barcelona
 Tel. (93) 381 85 97
 Fax. (93) 462 18 96

SFA Россия
105058 Москва
 ул. Электроразводская, 2/8
 тел. 963 19 40, 773 67 22

SANRISH Ltd
 IDA Industrial estate Edendery Co. Offaly
Republic of Ireland
 Tel : 04697 33102
 Fax : 04697 33078

Pour tous les autres pays, adressez-vous à votre revendeur habituel.
 For all other countries, please refer to your usual distributor.
 Para todos los otros países, favor dirigirse a su distributor habitual.

SERVICE HELPLINES - SAV

	TEL	FAX
France	N° azur 0 810 05 1998	02 40 21 29 11
UK	(0208) 842 00 33	020 8845 9791
Ireland	04697 33102	04697 33078
Deutschland	0800 82 27 82 0	(060) 74 309 28 90
Italia	+39 0382 6181	+39 0382 618200
Österreich	(0222) 21 402 16 0	(0222) 21 402 16 85
Schweiz	(01) 748 17 44	(01) 748 17 43
Espana	(93) 245 99 03	(93) 231 59 57
Nederland	(0) 475 487 100	(0) 475 486 515
België	31 (0) 475 487 100	31 (0) 475 476 515
Belgique	32 (0) 67 44 29 59	32 (0) 67 44 44 75
Россия	963 19 40, 773 67 22	963 19 40