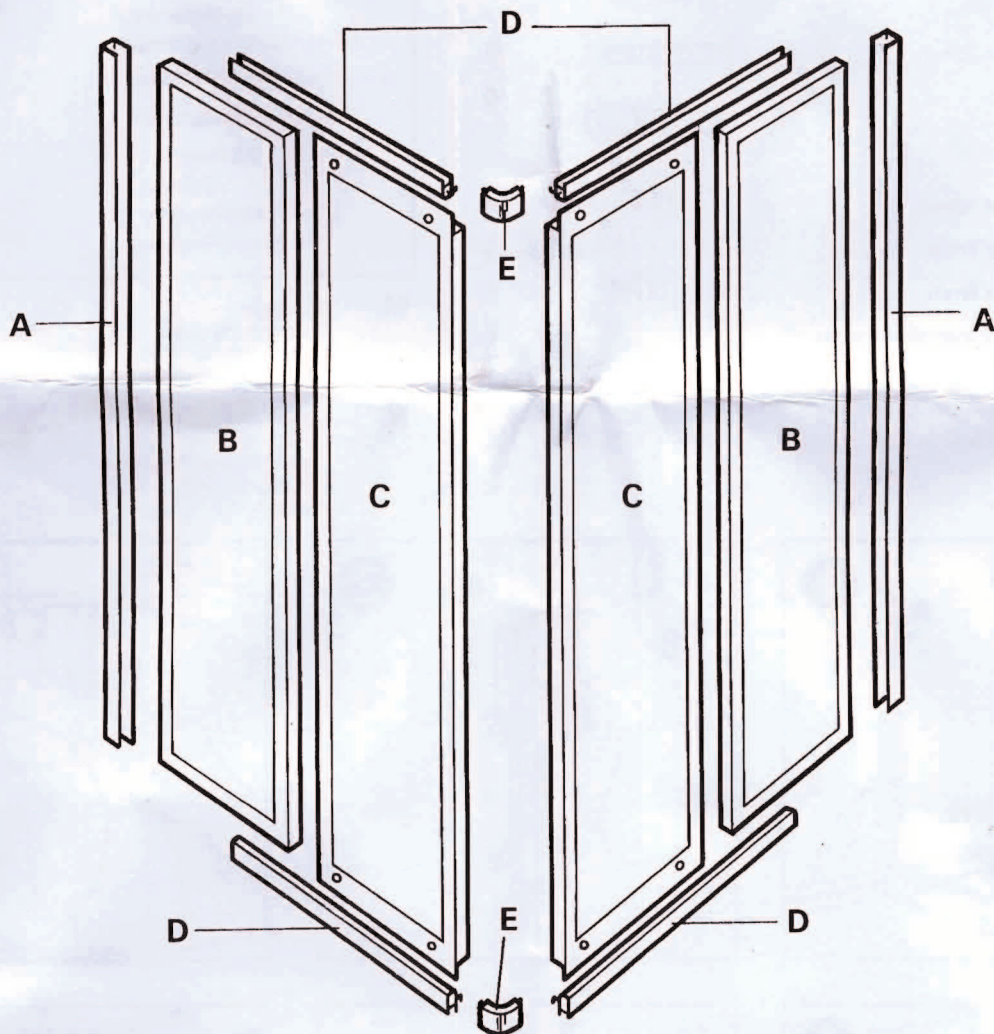


# Corner Entry Telescopic Enclosure

## IMPORTANT INSTALLATION INSTRUCTIONS



### IMPORTANT

Read the instructions in full before you commence.  
Before installation check product for possible damage.  
We can take no responsibility for damage to products  
(including broken glass) during or after installation.

### IMPORTANT

Lire entièrement le mode d'emploi avant de commencer.  
Avant l'installation vérifier l'état du produit en cas d'éventuel  
dommage.  
Nous ne prenons aucune responsabilité concernant les produits  
endommagés pendant ou après l'installation (incluant la casse du  
verre).



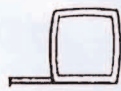

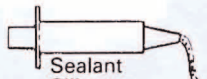
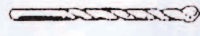
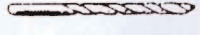
### BELANGRIJK

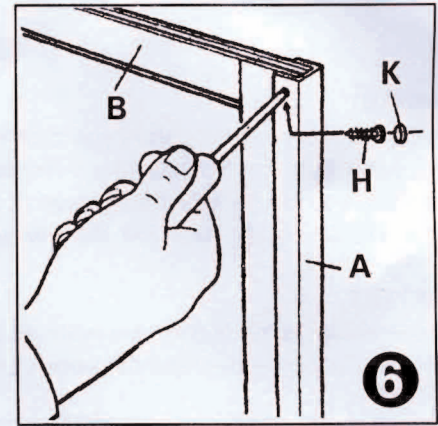
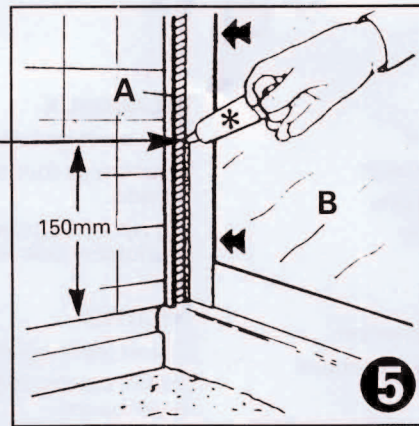
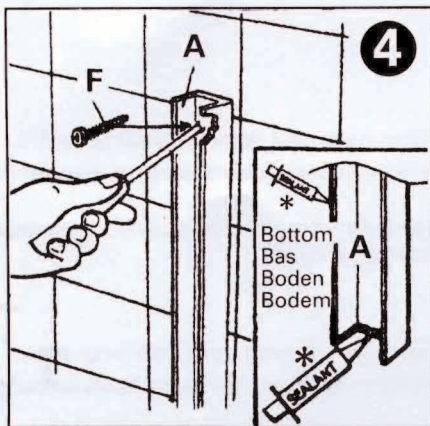
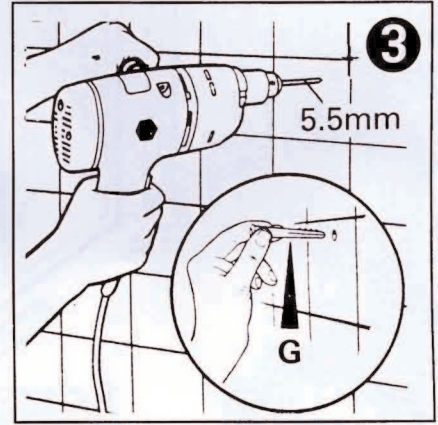
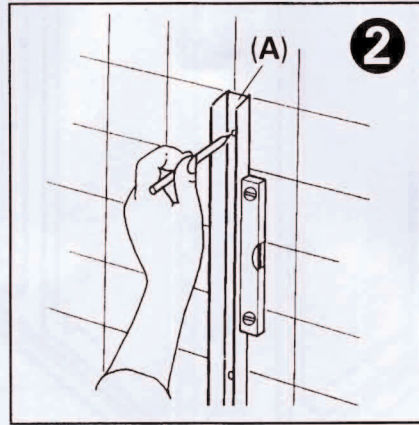
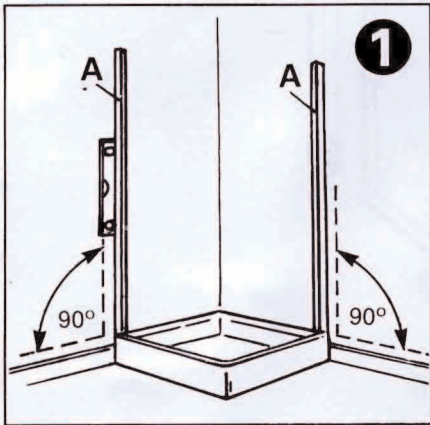
Lees eerst de handleiding helemaal door voordat u begint.  
Alvorens te monteren het produkt controleren op eventuele  
schade.  
Wij zijn niet verantwoordelijk voor schade aan reeds geplaatste  
produkten (ook niet voor glasbreuk).

### WICHTIG

Zuerst lesen sie die ganze Anweisung bevor sie beginnen.  
Prüfen sie das Produkt für möglichen Schaden über, bevor sie  
es einbauen.  
Wir haften nicht für Produktschaden (inklusive zerbrochen Glas)  
während oder nach dem Einbau.

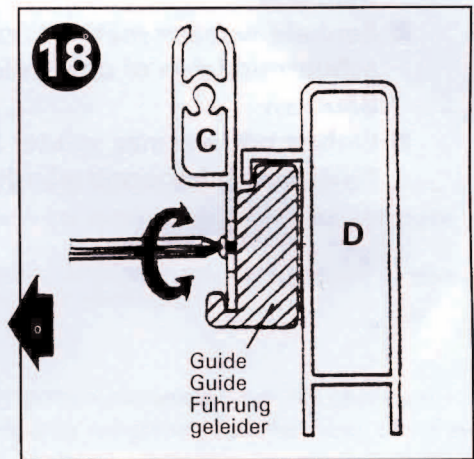
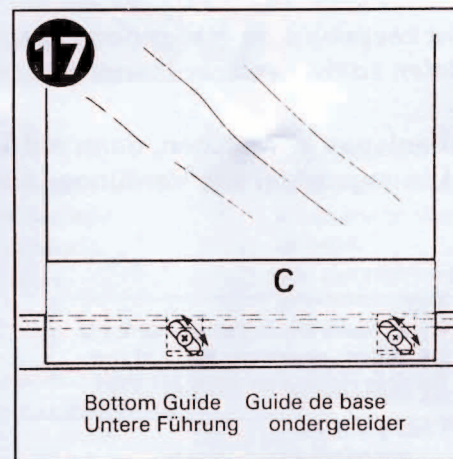
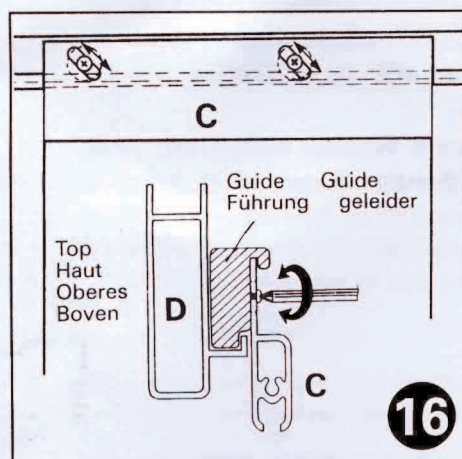
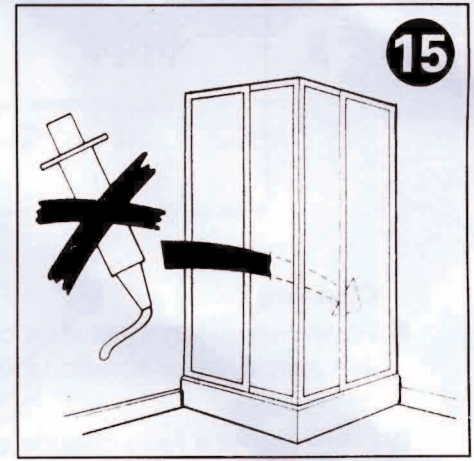
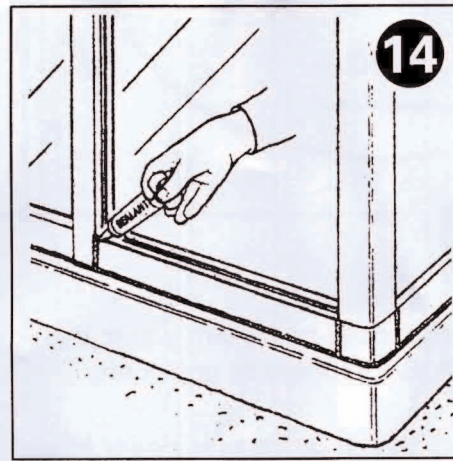
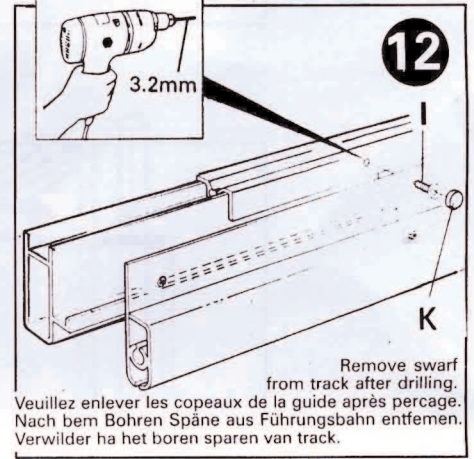
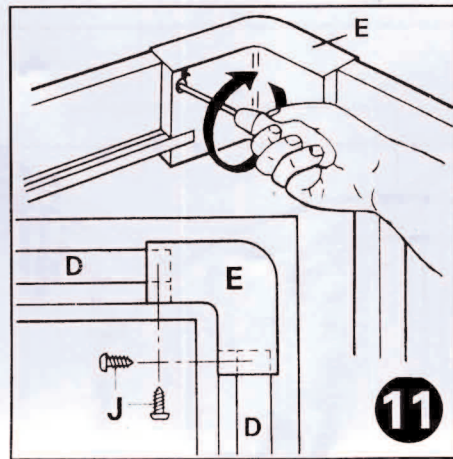
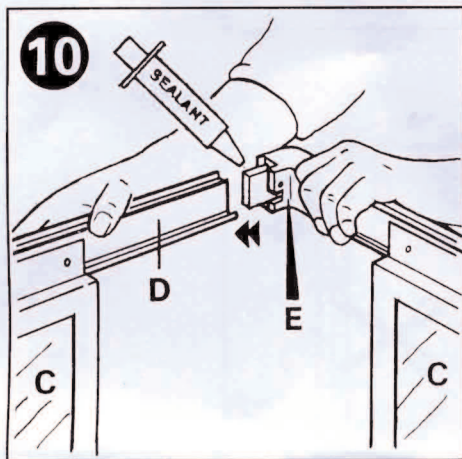
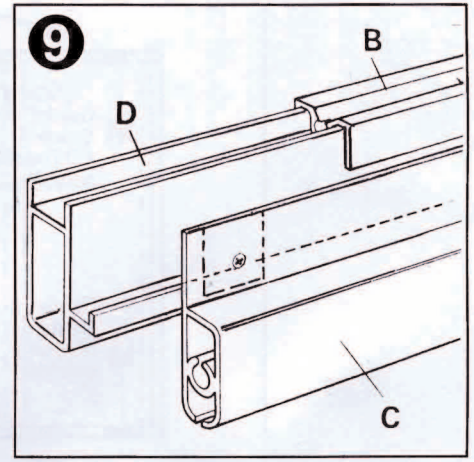
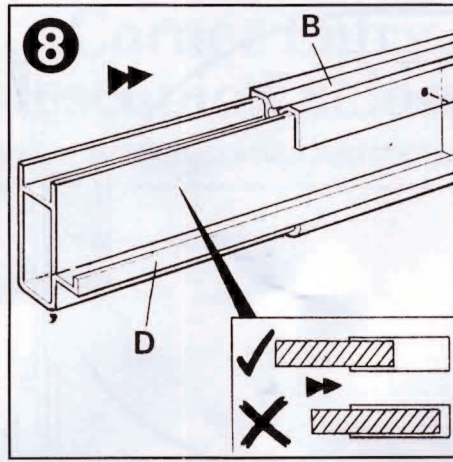
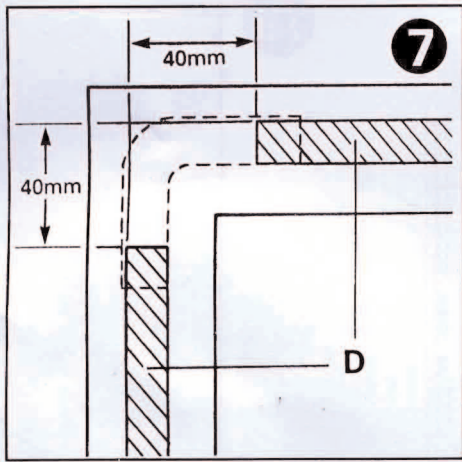


Ref. Pièce Pos. Ref.	Description Description Montageteile Omschrijving	Qty. Quantité Menge Aantal	Tools and Equipment Required Outils nécessaires à l'installation Benodigd gereedschap Benodigde werkzeuge
A.	Wall channels Profils Extérieurs Wandanschlußprofil Wandprofil	2	 Drill Perceuse Bohrmaschine Boormachine   Spirit Level Niveau Wasserwaage Waterpas   Measure Ruban de mesure Meßschnur Meetlint   Screwdriver Tournevis Schraubenzieher Schroevendraaier   Sealant Silicone Silicon - Dichtstoff Siliconenkit   Ø5.5mm Masonry Bit Mèche 5.5mm 5.5mm Hartmetalbohrer- für Mauerwerk 5.5mm steen / betonboor   Ø3.2mm Bit 3.2mm 3.2mm Metalbohrer 3.2mm ijzerboor
B.	Fixed Panels Panneaux Fixes Fest Türteil Vast deel	2	
C.	Sliding Panels Panneaux Coulissants Schiebe Türteil Schuivend deel	2	
D.	Telescopic Head & Sill Profilé haut telescopiq Teleskopisch oben und unter profil Teleskopisch boven en onder profiel	4	
E.	Corner Connectors Coins Eckstück Hoekstuk	2	
F.	4.2mm (No. 8) x 25mm	6	
G.	Wall Plugs Chevilles Dübel Plug	6	
H.	4.2mm (No. 8) x 10mm	4	
I.	4.2mm (No. 8) x 6mm	4	
J.	2.9mm (No. 4) x 6mm	4	
K.	*Cover Caps (Fit over these screws)* *Capuchons (Vis)* *Abdeckkappe für Schrauben* *Afdek dop (Past over deze schroeven)*	8	
L.	4.2mm (No. 8) x 13mm c/sk	4	
M.	Doorstop Tacquets de porte Deurstoppen Türsperrern	4	
N.	Head/cill Infill La bande de - remplissage haut/bas Invullende strip Ausfüllstück	1	

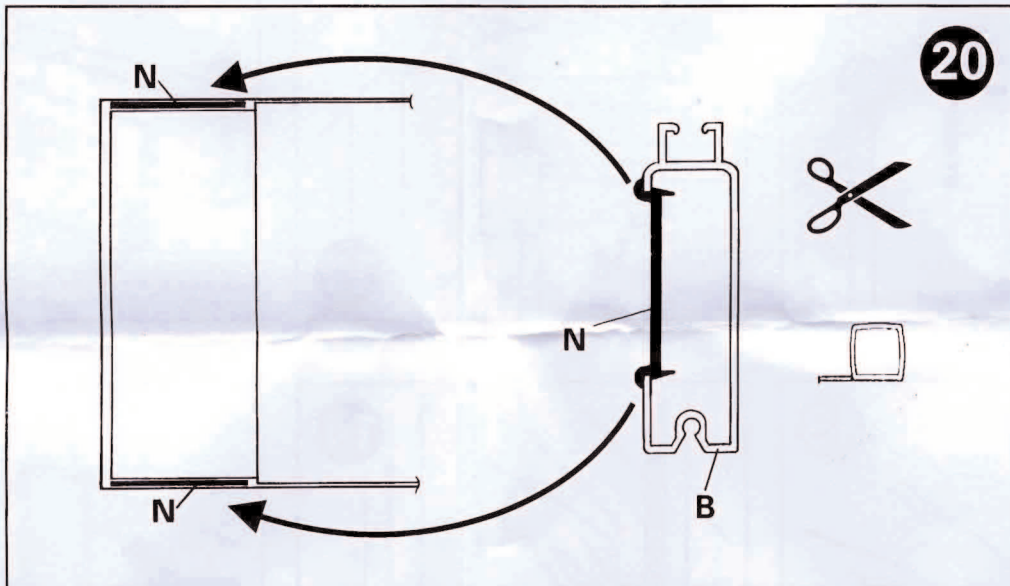
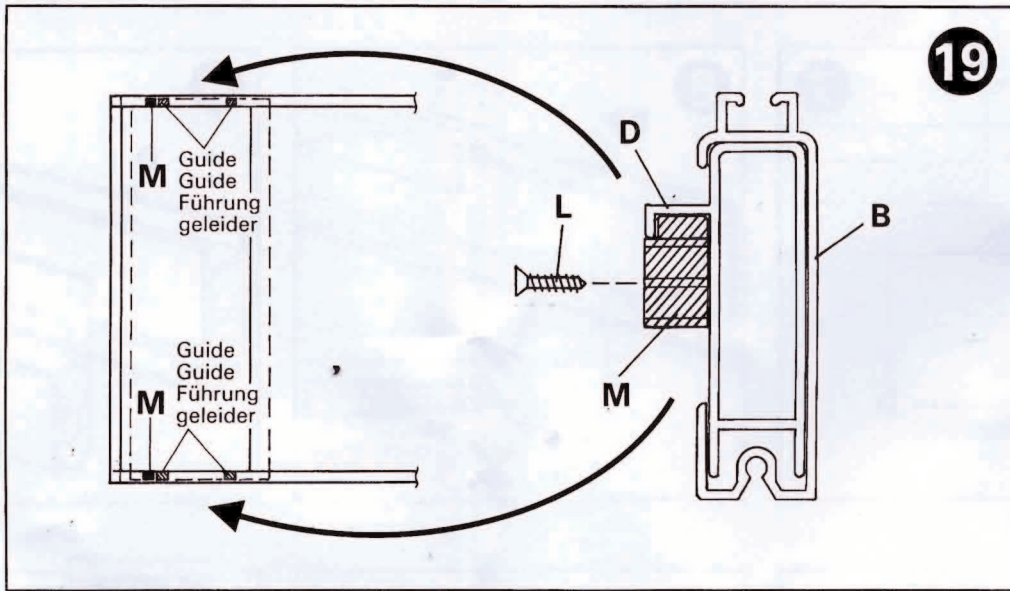


\*Apply sealants inside face of outside section of wall channel. \*Veuillez utiliser la pâte à joint sur la côté intérieure de la section extérieure du canal du mur.  
\*Dichtungsmasse auf Innenfläche des äußeren Teilstücks der Wandrinne auftragen. \*Afdichtingen aanbrengen aan binnenkant van voorkant van buitenste sectie van muurprofiel.









### Cleaning

- Wash unit using a solution of mild soap and warm water, then rinse with clean water. \*Never use abrasives or solutions such as thinners or petrol etc.

### Nettoyage

- Laver l'unité à l'eau chaude et au savon doux, puis rincer à l'eau propre. Ne jamais utiliser de produits abrasifs ni de solutions de type diluant, essence etc.

### Reinigen

- Eenheid wassen met een, zacht zeepsopje en met schoon warm water afspoelen. \*Nooit schuurmiddelen of oplosmiddelen zoals ververdunner of benzine enz. gebruiken.

### Säubern

- Einheit mit warmer, milder Seifenlauge abwaschen, dann mit klarem Wasser abspülen. \*Niemals Scheuermittel oder Lösungsmittel wie Verdünner oder Benzin verwenden.

If you require any further assistance or information, please ring the Customer Services Helpline on: 0870 241 6131