

D

Ersatzteil-Liste

DTSW 0862/0863/ SW0864/ BSW 0873

HINWEIS für die Bestellung:

Geben Sie bei der Ersatzteilbestellung die Position des Ersatzteiles im Bild, die gewünschte Menge und die Benennung des Ersatzteiles an.

Um eine schnelle und reibungslose Ersatzteillieferung zu gewährleisten, sind noch folgende Angaben wichtig:

- Abmessungen
- Glasart
- Farbe

Ersatzteil-Liste

Spare-part list

Catalogue de pièces détachées

GB

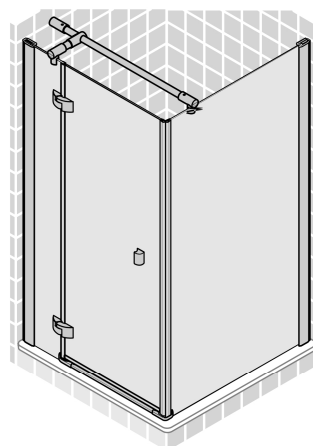
Spare-part list

NOTE on ordering parts:

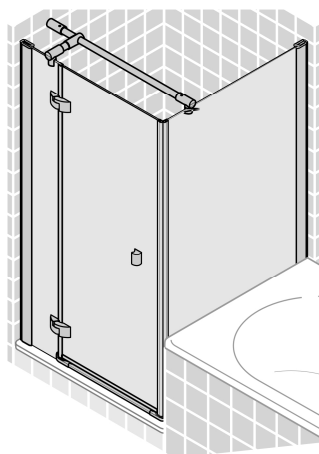
When ordering parts, state the item no. of the part in the figure, the desired quantity and the name of the part.

In order to ensure a fast processing of your order also give the following information:

- Dimensions
- Type of glass
- Colour



DTSW 0862 / 0863
SW 0864



DTSW 0862 / 0863
BSW 0873

F

Catalogue de pièces détachées

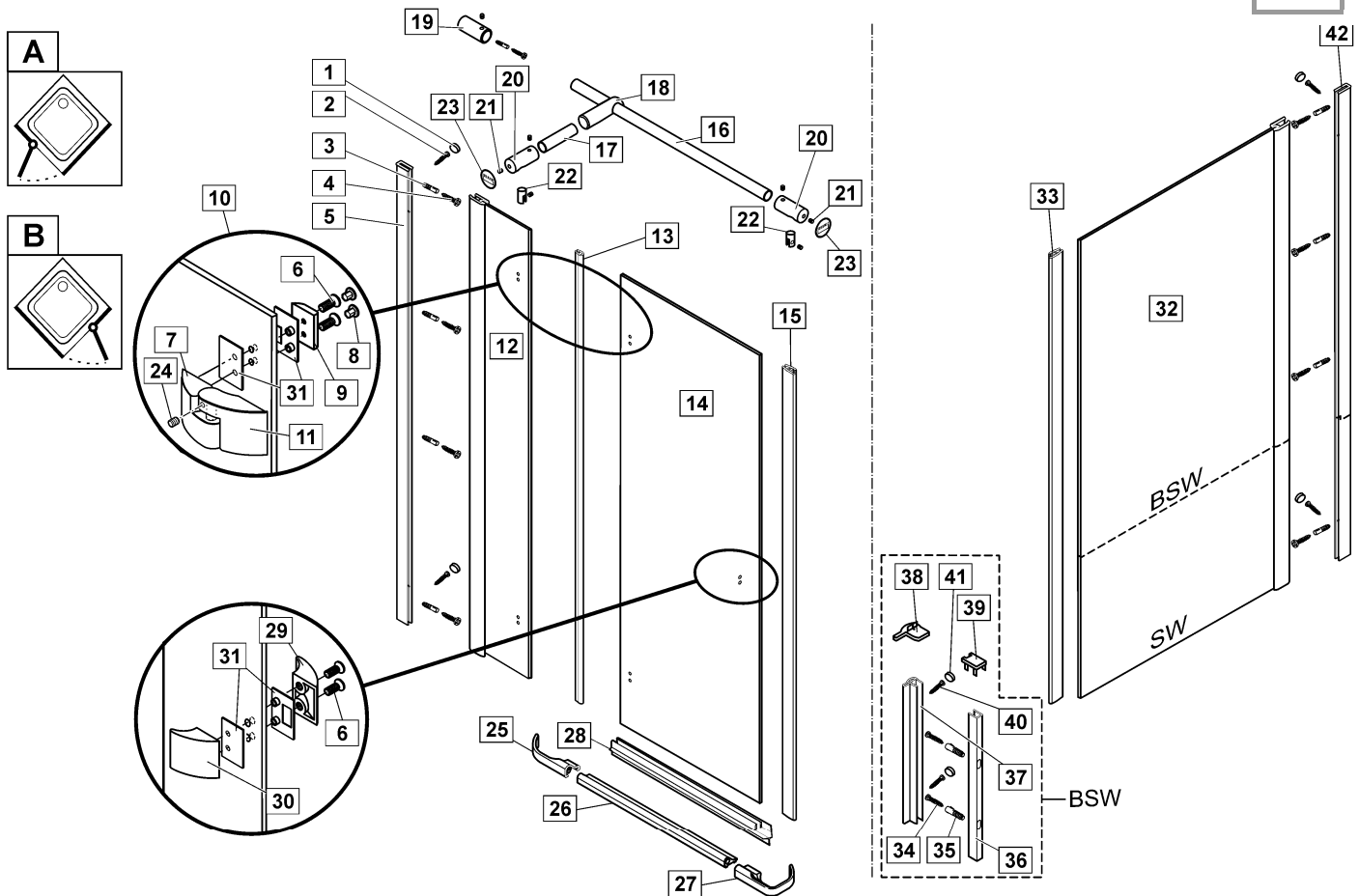
REMARQUE pour la commande:

Pour la commande de pièces détachées, veuillez indiquer le n° de repérage dans l'illustration, la quantité désirée et la désignation de la pièce.

Afin de pouvoir garantir une livraison rapide et sans difficulté, les indications suivantes sont également importantes:

- Dimensions
- Type de verre
- myCouleur

BREUER



1	4	N00390000030*	3,9	Kappe	Cache-vis	Screw cap
2	4	SKAPP03995C081	3,9 x 9,5	Kappenschraube	Vis à capuchon	Cap screws
3	9	N0060000003013	ø 6	Dübel	Cheville	Dowel
4	9	SLIKO04238C081	4,2 x 38	Blechschaube	Vis à tête bombée	Screw
5	1	P00633		Wandanschlußprofil	Profilé de jonction au mur	Compensator
6	10	SSEKM00625H081	M6 x 25	Schraube	Vis	screw
7	2	P09151	A	Hubscharnier mit Buchse	Charnière auto-levante avec coussinet	Lift hinge with femamle
7	2	P09152	B	Hubscharnier mit Buchse	Charnière auto-levante avec coussinet	Lift hinge with femamle
8	8	N01320000000*		Kappe	Capuchon	Cap
9	4	P09105		Klemmplatte	Pièce intérieure de charnière	Connecting terminals
10	2		A	Hubscharnier, komplett	Charnière auto-levante complète	Complete lift hinge
10	2		B	Hubscharnier, komplett	Charnière auto-levante complète	Complete lift hinge
11	2	P09153	A	Hubscharnier mit Stift	Charnière auto-levante avec goupille	Lift hinge with pivot
11	2	P09154	B	Hubscharnier mit Stift	Charnière auto-levante avec goupille	Lift hinge with pivot
12	1		A	Festteil	Panneau fix	Fixed panel
12	1		B	Festteil	Panneau fix	Fixed panel
13	1	E01203		Dichtungsprofil	Joint d'étanchéité	Seal profile
14	1		A	Türelement	Porte	Door element
14	1		B	Türelement	Porte	Door element
15	1	E01200		Magnetprofil 45°	Bande magnétique 45°	Magnetic profile 45°
16	1	P00905		Teleskop-Stange	Barre télescopique	Teleskop-Bar
17	1	P00905		Teleskop-Stange	Barre télescopique	Teleskop-Bar
18	1	P09010		T-Verbinder	Pièce de connection ("T")	T-connector
19	1	P09002	0°	Wandhalter	Pièce murale	Wall support
20	2	P09030		Winkelverbinder	Raccord d'angle	Angle joint
21	7	SGESM00505J081	M5 x 5	Gewindestift mit Innensechskant	Goupille à 6 pans	Hexagon socket set screw
22	2	P09024		Glashalter	Support sur verre	Glass support
23	2	W0000000499000		Aufkleber	Autocollant	Sticker
24	2	SGESM00306J081	M3 x 6	Gewindestift mit Innensechskant	Goupille à 6 pans	Hexagon socket set screw
25	1	K00704	A	Schwallschutzkappe	Embout de barre de seuil	Dam strip cap
25	1	K00703	B	Schwallschutzkappe	Embout de barre de seuil	Dam strip cap
26	1	P00624		Schwallschutz	Protection contre les projections d'eau	Dam strip
27	1	K00705	A	Schwallschutzkappe	Embout de barre de seuil	Dam strip cap
27	1	K00706	B	Schwallschutzkappe	Embout de barre de seuil	Dam strip cap
28	1	E00623	A	Spritzschutzprofil	Joint anti-éclaboussures	Drip seal
28	1	E00623	B	Spritzschutzprofil	Joint anti-éclaboussures	Drip seal
29	1	P09106		Türgriff, innen	Poignée intérieure	Door knob inside
30	1	P09107		Türgriff, außen	Poignée extérieure	Door knob outside
31	10	K00724		Schutzmatte	Pièce plastique tampon	Inside plastic cover
32	1		A	Seitenwand	Panneau latéral	Side panel
32	1		B	Seitenwand	Panneau latéral	Side panel
33	1	E01201		Magnetprofil 45°	Bande magnétique 45°	Magnetic profile 45°
34	2	SLIKO04238C081	4,2 x 38	Blechschaube	Vis à tête bombée	Screw
35	2	N0060000003013	ø 6	Dübel	Cheville	Dowel
36	1	P00713		Sockelanschlußprofil	Profilé montage au socle	Glass supportive adjusting compensator
37	1	P00712		Glasauflageprofil	Profilé mis sur verre	Glass support profile
38	1	K00700	A	Glasauflage	Couverture verre	Glass support cover
38	1	K00701	B	Glasauflage	Couverture verre	Glass support cover
39	1	K00702		Abdeckkappe	Couvre-panneau	Cover-cap
40	2	SKAPP03995C081	3,9 x 9,5	Kappenschraube	Vis à capuchon	Cap screws
41	2	N00390000030*	3,9	Kappe	Cache-vis	Screw cap
42	1	P00633		Wandanschlußprofil	Profilé de jonction au mur	Compensator