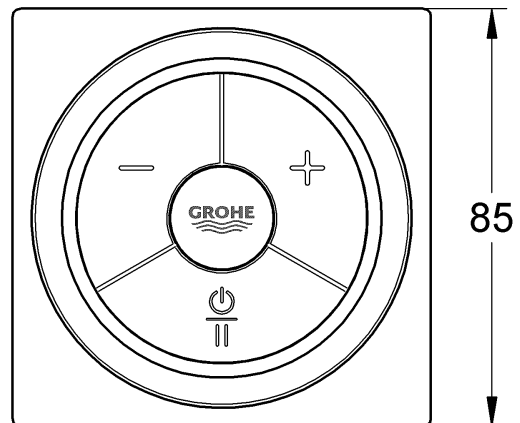
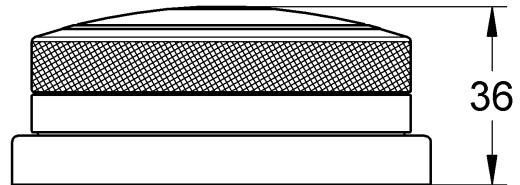
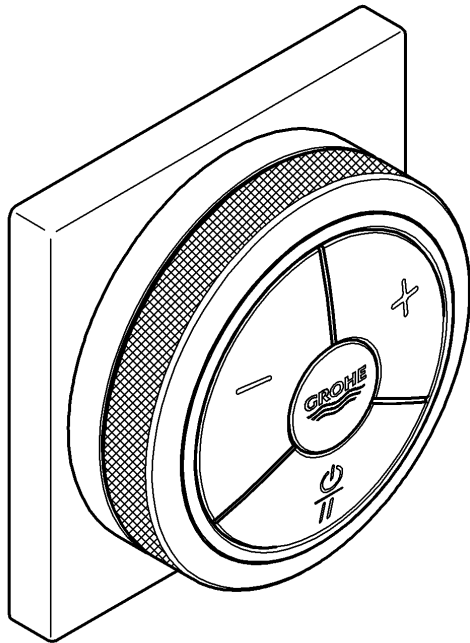


36 355



GROHE F-digital

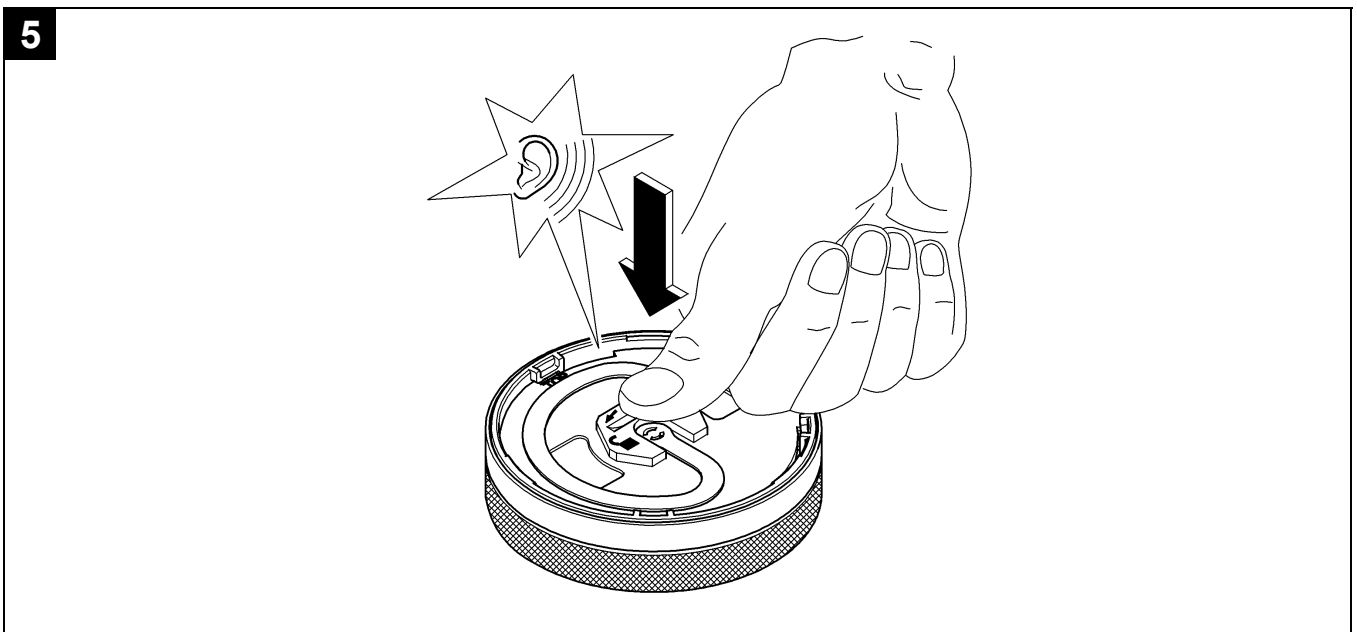
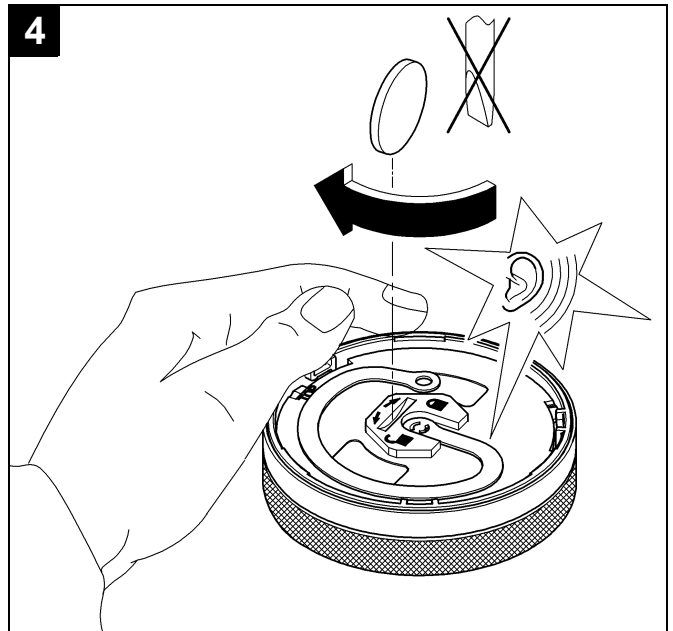
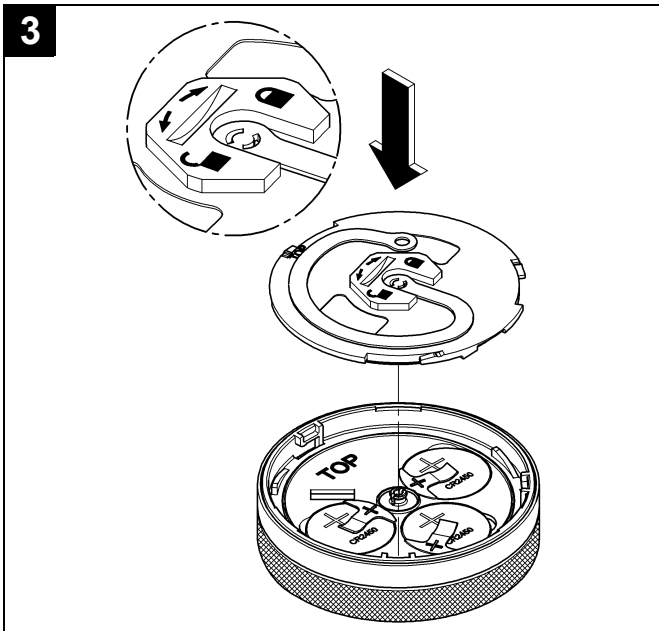
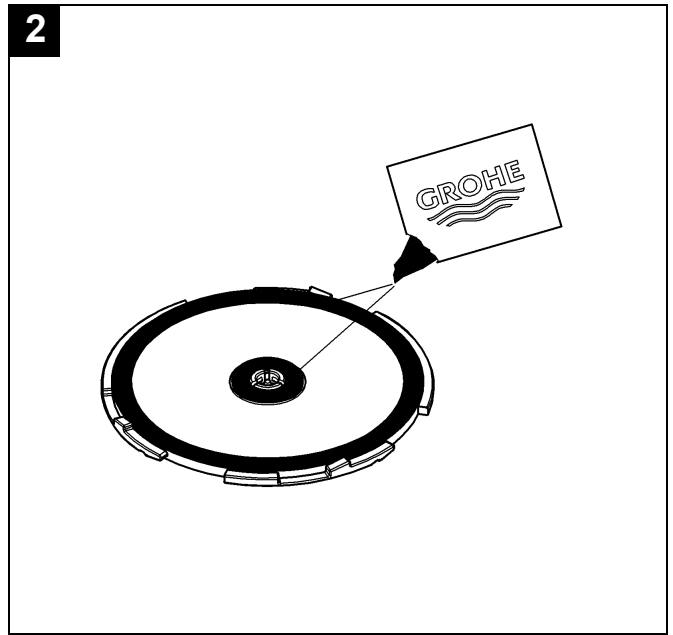
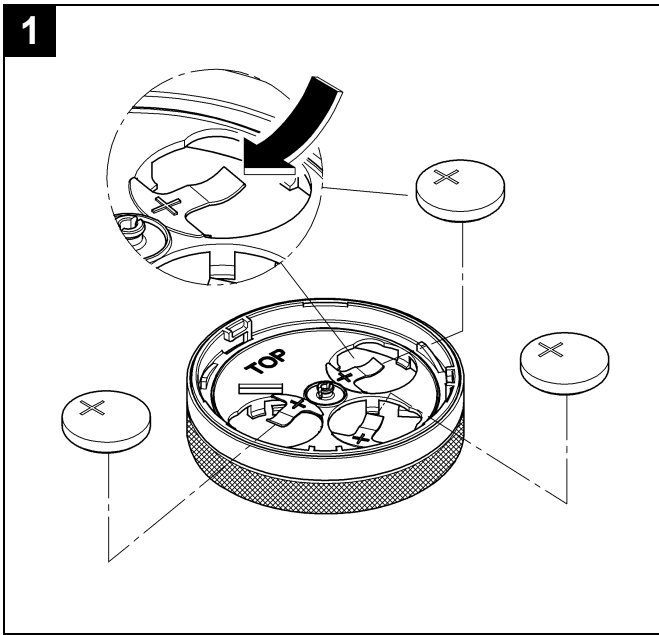
GROHE F-digital

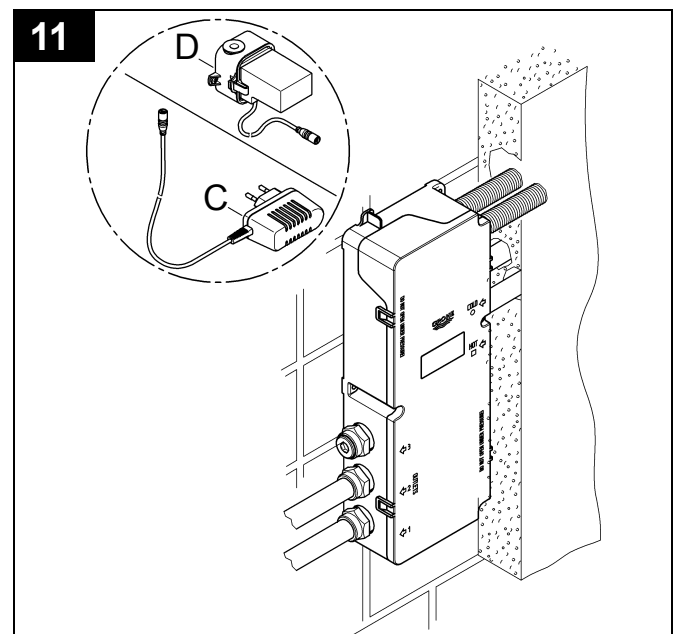
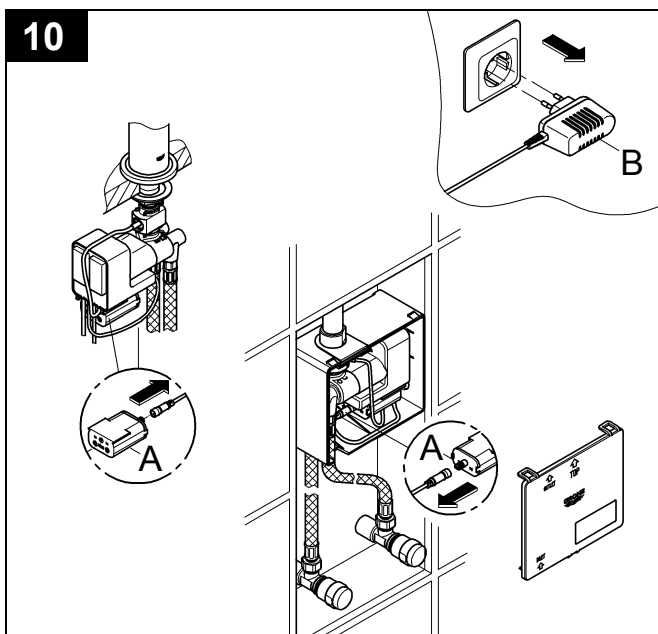
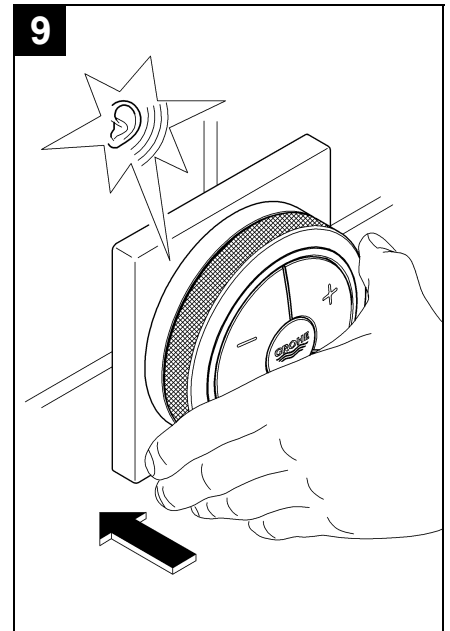
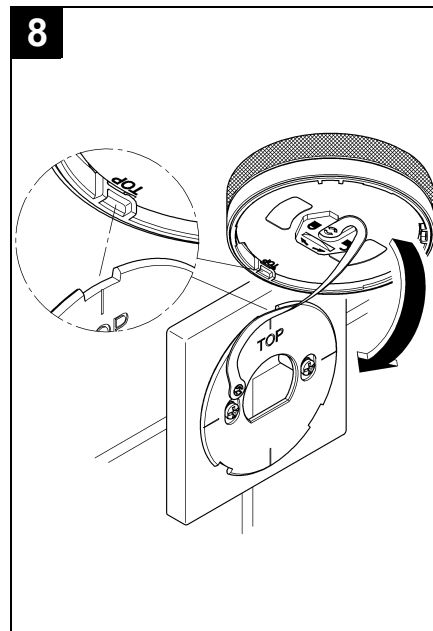
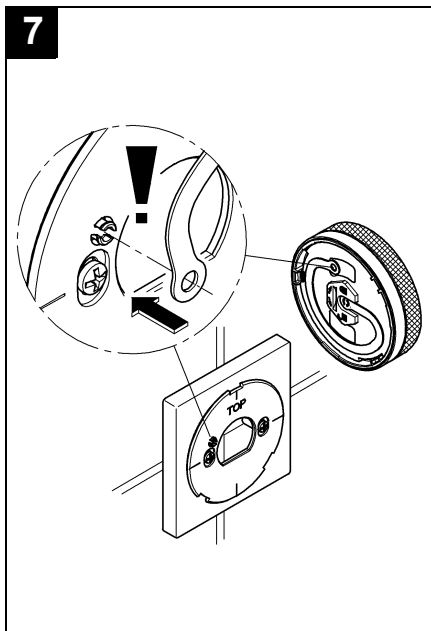
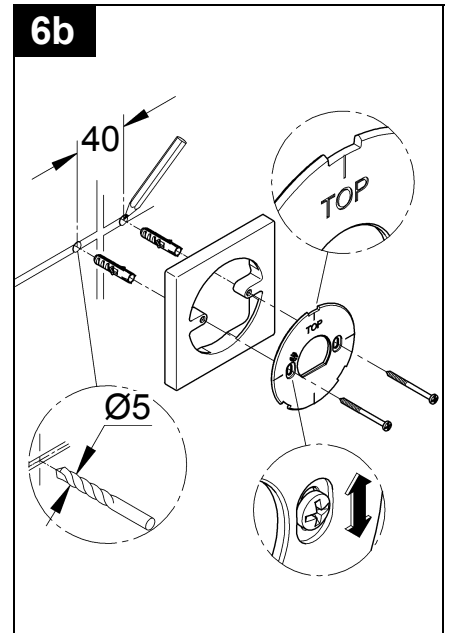
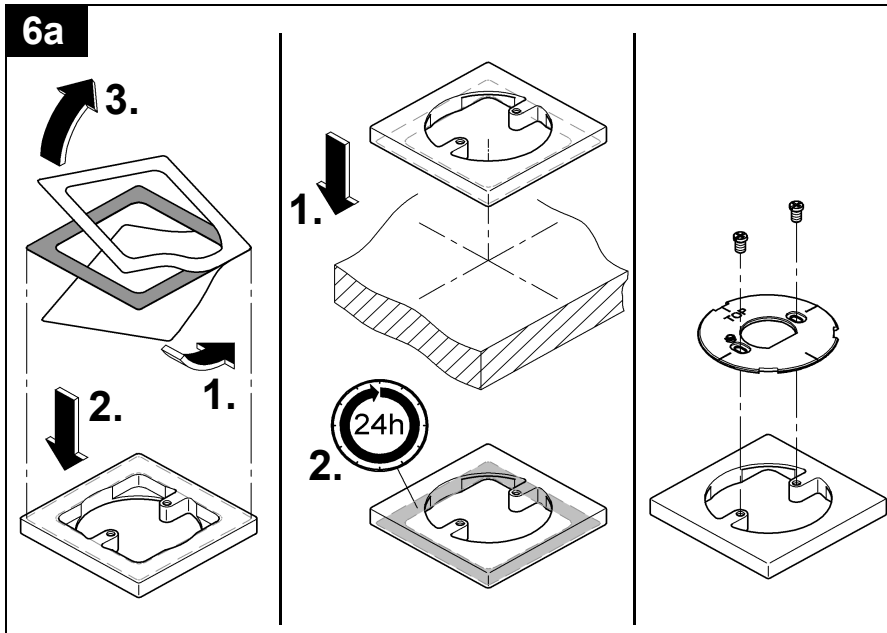
D1	I5	N 9	GR13	TR17	BG21	RO25
GB2	NL 6	FIN10	CZ14	SK18	EST22	CN26
F3	S 7	PL11	H15	SLO19	LV23	UA27
E4	DK 8	UAE12	P16	HR20	LT24	RUS28

Design & Quality Engineering GROHE Germany

93.930.031/ÄM 223882/06.12

GROHE
ENJOY WATER®





D

Sicherheitsinformationen

- Die Installation darf nur in frostsicheren Räumen vorgenommen werden.
- Der Abstand zwischen digitalem Controller und der Funktionseinheit darf max. 5 Meter betragen.

Technische Daten


- Funkfrequenz: 2,4332 GHz
- Sendeleistung: < 1 mW
- Batterie digitaler Controller: 3x 3 V-Lithium Batterien (Typ CR 2450)
- Schutzart: IP X5

Elektrische Prüfdaten

- Software-Klasse: B
- Verschmutzungsgrad: 2
- Bemessungs-Stoßspannung: 2500 V
- Temperatur der Kugeldruckprüfung: 100 °C

Die Prüfung zur elektromagnetischen Verträglichkeit (Störaussendungsprüfung) wurde mit der Bemessungsspannung und dem Bemessungsstrom durchgeführt.

Zulassung und Konformität

 Dieses Produkt entspricht den Anforderungen der entsprechenden EU-Richtlinien.

Die Übereinstimmungserklärungen können unter der folgenden Adresse angefordert werden:

GROHE Deutschland Vertriebs GmbH
 Zur Porta 9
 D-32457 Porta Westfalica

Batterien einsetzen, siehe Klappseite I, Abb. [1] bis [5].

Digitale Controller befestigen, siehe Klappseite II, Abb. [6a] bis [9].

Digitale Controller anmelden, siehe Klappseite II, Abb. [10] und [11].

Bei Ersatz muss der neue digitale Controller zuerst an der Funktionseinheit angemeldet werden.

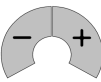
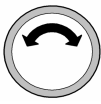
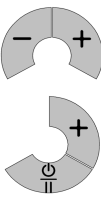
Bei Armaturen wie folgt vorgehen:

1. Verbindung Batterie (A) und Netzteil (B) trennen, siehe Abb. [10].
2. Circa 10 Sekunden warten.
3. Netzteil (B) und Batterie (A) wieder verbinden, nach 15 Sekunden erfolgt ein kurzer Wasserstoss.
4. Innerhalb der folgenden 60 Sekunden den neuen digitalen Controller durch gleichzeitiges Drücken von **On/Off** und **+** anmelden.
5. Die Armatur ist wieder betriebsbereit.

Bei Thermostat-Boxen wie folgt vorgehen:

1. Verbindung Netzteil (C) oder (D) trennen, siehe Abb. [11].
2. Circa 10 Sekunden warten.
3. Netzteil (C) oder (D) wieder verbinden.
4. 15 Sekunden warten. Innerhalb der folgenden 60 Sekunden durch gleichzeitiges Drücken von **On/Off** und **+** den digitalen Controller anmelden.
5. Nach Ablauf von insgesamt 3 Minuten ist die Thermostat-Box wieder betriebsbereit. Die Tasten des digitalen Controllers sind in der Zeit außer Funktion.

Zusätzlichen digitalen Controller anmelden

Taste	Beschreibung	Visualisierung
	Starten des Auswahlmenüs (Nur wenn kein Wasser fließt) Auswahl durch gleichzeitiges Drücken und Halten der Tasten - / + :	
	Auswahl Menüpunkt durch Drehen des Ringes: • F3 - Zusätzlichen digitalen Controller anmelden Verlassen des Auswahlmenüs durch Drücken und Halten der Taste Start/Stop oder nach Ablauf von 3 Minuten.	Leuchtring blinkt 3x rot Leuchtring blinkt 1x violett
	F3 - Zusätzlichen digitalen Controller anmelden - Auswahl durch gleichzeitiges Drücken der Tasten - / + am vorhandenen digitalen Controller bestätigen - Tasten des zusätzlichen digitalen Controllers gleichzeitig Drücken um diesen anzumelden - Gleichzeitiges Drücken der Tasten - / + am vorhandenen digitalen Controller speichert die Auswahl und das Menü wird verlassen.	Leuchtring blinkt 1x grün Leuchtring blinkt 1x grün Leuchtring blinkt 3x grün

Wartung

Batterien wechseln, siehe Klappseite I, Abb. [1] bis [5].


Fast entladene Batterien werden durch verkürzte Signale des Leuchtringes nach Drücken einer Taste angezeigt. Wechsel der Batterien spätestens wenn keine Signale mehr zu erkennen sind.

Boden abdrehen und **alle Batterien** wechseln.

Polung der Batterien beachten!

Montage in umgekehrter Reihenfolge.

Entsorgungshinweis

 Batterien gemäß den landesspezifischen Vorschriften entsorgen!



Safety notes

- Installation is only possible in frost-free rooms.
- The maximum permissible distance between the digital controller and the functional unit is 5 m.

Technical data


- Radio frequency: 2.4332 GHz
- Transmitter power: < 1 mW
- Digital controller battery: 3x 3 V lithium batteries (type CR 2450)
- Type of protection: IP X5

Electrical test data

- Software class: B
- Contamination class: 2
- Rated surge voltage: 2,500 V
- Temperature for ball impact test: 100 °C

The test for electromagnetic compatibility (interference emission test) was performed at the rated voltage and rated current.

Approval and conformity

 This product conforms to the requirements of the relevant EU guidelines.

The conformity declarations can be obtained from the following address:

GROHE Deutschland Vertriebs GmbH
Zur Porta 9
D-32457 Porta Westfalica

Insert batteries, see fold-out page I, Figs. [1] to [5].

Fasten digital controller, see fold-out page II, Fig. [6a] to [9].

Register digital controller, see fold-out page II, Figs. [10] and [11].

After replacement, the new digital controller must first be registered with the functional unit.

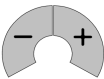

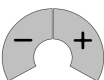
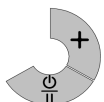
Proceed as follows for fittings:

1. Disconnect battery (A) and power supply unit (B), see Fig. [10].
2. Wait approx. 10 seconds.
3. Reconnect power supply unit (B) and battery (A); there will be a brief pulse of water after 15 seconds.
4. Register the new digital controller within the next 60 seconds by simultaneously pressing **On/Off** and **+**.
5. The fitting is then ready for operation again.

Proceed as follows for thermostat boxes:

1. Disconnect power supply unit (C) or (D), see Fig. [11].
2. Wait approx. 10 seconds.
3. Reconnect power supply unit (C) or (D).
4. Wait 15 seconds. Register the digital controller within the next 60 seconds by simultaneously pressing **On/Off** and **+**.
5. The thermostat box is ready for operation again after a total of 3 minutes. The buttons on the digital controller are inoperative during this time.

Register additional digital controller

Button	Description	Visualisation
	Start the selection menu (only if there is no water flowing) Select by pressing and holding the - / + buttons simultaneously:	
	Select other menu items by turning the ring: • F3 - Register additional digital controller	Illuminated ring flashes red 3x
	The selection menu is exited by pressing and holding the Start/Stop button or automatically after 3 minutes has elapsed.	Illuminated ring flashes violet 1x
	F3 - Register additional digital controller	
	- Confirm selection by pressing the - / + buttons on the existing digital controller simultaneously.	Illuminated ring flashes green 1x
	- Press the buttons of the additional digital controller simultaneously in order to register it.	Illuminated ring flashes green 1x
	- Pressing the - / + buttons on the existing digital controller simultaneously saves the selection and exits the menu.	Illuminated ring flashes green 3x

Maintenance

Change batteries, see fold-out page I, figs. [1] to [5].


Batteries which are almost discharged are indicated by shortened signals of the illuminated ring after pressing a button. Batteries must be changed at the latest when signals are no longer detected.

Lever off base and change **all batteries**.

Insert batteries with correct polarity.

Assemble in reverse order.

Disposal note

 Dispose of batteries in accordance with national regulations.

F

Consignes de sécurité

- Ne procéder à l'installation que dans un endroit à l'abri du gel.
- La distance séparant le contrôleur numérique de l'unité de commande et l'émetteur-récepteur ne doit pas dépasser 5 mètres.

Caractéristiques techniques

- Fréquence radio: 2,4332 GHz
- Puissance d'émission: < 1 mW
- Batterie du contrôleur numérique: 3 piles lithium de 3 V (type CR 2450)
- Type de protection: IP X5

Données d'essai électriques

- Classe de logiciel: B
- Degré de salissure: 2
- Tension nominale de choc: 2 500 V
- Température de l'essai de dureté à la bille: 100 °C

Le contrôle de la compatibilité électromagnétique (contrôle des émissions de parasites) a été effectué avec la tension nominale et le courant nominal.

Homologation et conformité



Ce produit est conforme aux réglementations européennes.

Nous contacter à l'adresse suivante pour vous procurer ces déclarations de conformité:

GROHE Deutschland Vertriebs GmbH

Zur Porta 9

D-32457 Porta Westfalica

Insertion des piles, voir volet I, fig. [1] à [5].

Fixer le contrôleur numérique, voir volet II, fig. [6a] à [9].

Enregistrement d'un contrôleur numérique

voir volet II, fig. [10] et [11].

En cas de remplacement, le nouveau contrôleur numérique doit d'abord être enregistré au niveau de l'unité de commande.

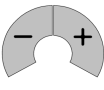

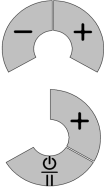
Pour les robinetteries, procéder comme suit:

1. Couper la liaison entre la pile (A) et le boîtier d'alimentation électrique (B), voir fig. [10].
2. Attendre 10 secondes environ.
3. Relier à nouveau le boîtier d'alimentation électrique (B) et la pile (A); un bref coup de bélier se produit au bout de 15 secondes.
4. Enregistrer le nouveau contrôleur numérique dans les 60 secondes qui suivent en appuyant simultanément sur **On/Off** et **+**.
5. La robinetterie est à nouveau prête à fonctionner.

Pour les thermostats, procéder comme suit:

1. Couper la liaison du boîtier d'alimentation électrique (C) ou (D), voir fig. [11].
2. Attendre 10 secondes environ.
3. Rétablir la liaison du boîtier d'alimentation électrique (C) ou (D).
4. Attendre 15 secondes. Enregistrer le contrôleur numérique dans les 60 secondes qui suivent en appuyant simultanément sur **On/Off** et **+**.
5. Au bout de 3 minutes, le thermostat est à nouveau prêt à fonctionner. Pendant ce laps de temps, les touches du contrôleur numérique sont hors-service.

Enregistrement d'un contrôleur numérique supplémentaire

Pannes	Causes	Remèdes
	Activation du menu de sélection (uniquement si l'eau ne coule pas) Pour effectuer une sélection, appuyer simultanément sur les touches - / + et les maintenir enfoncées: <ul style="list-style-type: none">• F3 - Enregistrer l'enregistrement d'un contrôleur numérique supplémentaire	L'anneau lumineux clignote 3 fois en rouge
	Pour quitter le menu de sélection, appuyer sur la touche Marche / Arrêt ou attendre 3 minutes.	L'anneau lumineux clignote 1 fois en violet
	F3 – Enregistrer un contrôleur numérique supplémentaire <ul style="list-style-type: none">- Valider la sélection en appuyant simultanément sur les touches - / + du contrôleur numérique existant.- Appuyer simultanément sur les touches du contrôleur numérique supplémentaire pour l'enregistrer.- Appuyer simultanément sur les touches - / + du contrôleur numérique existant pour mémoriser la sélection et quitter le menu.	L'anneau lumineux clignote 1 fois en vert L'anneau lumineux clignote 1 fois en vert L'anneau lumineux clignote 3 fois en vert

Maintenance

Changer les piles du contrôleur numérique, voir volet I, fig. [1] à [5].

Des signaux raccourcis de l'anneau lumineux après que vous avez appuyé sur une touche indiquent que les piles sont presque vides. Remplacer les piles au plus tard lorsqu'aucun signal n'est plus visible.

Dévisser le boîtier et remplacer **toutes les piles**, voir l'information technique sur le contrôleur numérique. Respecter la polarité des piles!

Le montage s'effectue dans l'ordre inverse de la dépose.

Remarque sur l'élimination des déchets



Jeter les piles en respectant la réglementation de votre pays à ce sujet!

E

Informaciones relativas a la seguridad

- La instalación solo puede efectuarse en recintos protegidos contra las heladas.
- La distancia entre el controlador digital de la unidad de funcionamiento y la unidad de emisor/receptor debe ser de como máximo 5 metros.

Datos técnicos

- Radiofrecuencia: 2,4332 GHz
- Potencia de emisión: < 1 mW
- Baterías del controlador digital:
3 baterías de litio de 3 V (tipo CR 2450)
- Tipo de protección: IP X5

Datos de comprobación eléctrica

- Clase de software: B
- Clase de contaminación: 2
- Sobretenión transitoria: 2500 V
- Temperatura del ensayo de dureza: 100 °C

La comprobación de la compatibilidad electromagnética (comprobación de emisión de interferencias) se ha llevado a cabo con la tensión nominal y la corriente nominal.

Autorización y conformidad



Este producto cumple los requisitos de las Directivas de la UE correspondientes.

Las declaraciones de conformidad se pueden solicitar en la siguiente dirección:

GROHE Deutschland Vertriebs GmbH

Zur Porta 9

D-32457 Porta Westfalica

Colocar las baterías, véase la página desplegable I, figs. [1] a [5].

Fijar el controlador digital, véase la página desplegable II, figs. [6a] a [9].

Registrar el controlador digital, véase la página desplegable II, figs. [10] y [11].

Si se sustituye el controlador digital, en primer lugar hay que registrar el nuevo controlador digital en la unidad de funcionamiento.

Para las griferías, proceder del siguiente modo:

1. Interrumpir la conexión entre la batería (A) y la fuente de alimentación (B). Véase fig. [10].
2. Esperar unos 10 segundos.
3. Volver a conectar la fuente de alimentación (B) y la batería (A). Al cabo de 15 segundos se producirá un breve impulso de agua.
4. En los 60 segundos siguientes, registrar el nuevo controlador digital manteniendo pulsados al mismo tiempo **On/Off** y **+**.
5. La grifería vuelve a estar lista para el servicio.

Para las cajas de termostatos, proceder del siguiente modo:

1. Desconectar la fuente de alimentación (C) o (D). Véase la fig. [11].
2. Esperar unos 10 segundos.
3. Volver a conectar la fuente de alimentación (C) o (D).
4. Esperar 15 segundos. En los 60 segundos siguientes, registrar el controlador digital manteniendo pulsados al mismo tiempo **On/Off** y **+**.

Transcurridos un total de 3 minutos, la caja de termostatos volverá a estar lista para el servicio. Durante ese tiempo, las teclas del controlador digital quedan fuera de servicio.

Registrar los controladores digitales adicionales

Tecla	Descripción	Visualización
	Inicio del menú de selección (Solo cuando no corre el agua) Se selecciona manteniendo pulsadas las teclas - / + simultáneamente. • F3 - Registro del registro de controlador digital adicional	El anillo luminoso parpadea 3 veces en rojo
	Abandono del modo de selección manteniendo pulsada la tecla inicio/parada o una vez transcurridos 3 minutos.	El anillo luminoso parpadea 1 vez en violeta
	F3 - Registro de controlador digital adicional - Confirmar la selección pulsando simultáneamente las teclas - / + en el controlador digital existente. - Pulsar simultáneamente las teclas del controlador digital adicional para registrarlo. - Pulsando simultáneamente las teclas - / + del controlador digital existente se memoriza la selección y se abandona el menú.	El anillo luminoso parpadea 1 vez en verde El anillo luminoso parpadea 1 vez en verde El anillo luminoso parpadea 3 veces en verde

Mantenimiento

Cambiar las baterías, véase la página desplegable I, figs. [1] a [5].

Cuando una batería está casi descargada, el anillo luminoso muestra una señal más breve cuando se pulsa una tecla. Cambiar las baterías a más tardar cuando no se visualice ninguna señal.

Desenroscar la base y cambiar **todas las baterías**

¡Tener en cuenta la polaridad de las baterías!

El montaje se efectúa en el orden inverso.

Nota sobre el reciclado



¡Eliminar las baterías de acuerdo a las prescripciones específicas de cada país!



Informazioni sulla sicurezza

- L'installazione deve essere eseguita solo in ambienti al riparo dal gelo.
- La distanza tra il controller digitale dell'unità funzionale e l'unità ricevente deve essere di max. 5 metri.

Dati tecnici

- Radiofrequenza: 2,4332 GHz
- Capacità di invio: < 1 mW
- Batteria del controller digitale: batterie al litio 3 x 3 V (Tipo CR 2450)
- Tipo di protezione: IP X5

Dati elettrici di prova

- Classe del software: B
- Grado di inquinamento: 2
- Tensione impulsiva di taratura: 2500 V
- Temperatura di prova di durezza Brinell: 100 °C

La prova per la compatibilità elettromagnetica (propagazione disturbi) è stata eseguita con tensione e con corrente di taratura.

Omologazione e conformità



Questo prodotto è conforme ai requisiti previsti dalle direttive UE in materia.

Per richiedere l'attestato di conformità rivolgersi al seguente indirizzo:

GROHE Deutschland Vertriebs GmbH

Zur Porta 9

D-32457 Porta Westfalica

Inserire le batterie, vedere risvolto di copertina I, figg. da [1] a [5].

Fissaggio del controller digitale, vedere risvolto di copertina II, figg. da [6a] a [9].

Abilitare il controller digitale, vedere il risvolto di copertina II, figg. [10] e [11].

In caso di sostituzione, il nuovo controller digitale deve essere prima abilitato per l'unità funzionale.

Per i rubinetti procedere nel modo seguente:

1. Staccare il collegamento tra batteria (A) e rete (B), vedere fig. [10].
2. Attendere circa 10 secondi.
3. Ricollegare rete (B) e batteria (A), dopo 15 secondi si verificherà un breve colpo d'ariete.
4. Entro i successivi 60 secondi abilitare il nuovo controller digitale premendo contemporaneamente **On/Off** e **+**.
5. Ora il rubinetto è nuovamente pronto per l'uso.

Per le scatole del termostato procedere nel modo seguente:

1. Staccare il collegamento alla rete (C) o (D), vedere fig. [11].
2. Attendere circa 10 secondi.
3. Ricollegare la rete (C) o (D).
4. Attendere 15 secondi. Entro i successivi 60 secondi abilitare il controller digitale premendo contemporaneamente **On/Off** e **+**.
5. Trascorso un totale di 3 minuti, la scatola del termostato è nuovamente pronta per l'uso. I pulsanti del controller digitale nel frattempo non funzionano.

Abilitazione del controller digitale addizionale

Tasto	Descrizione	Visualizzazione
	Avvio del menu di selezione (Solo quando non scorre acqua) Selezionare tenendo premuti contemporaneamente i tasti - / + : • F3 - Abilitazione del controller digitale addizionale	L'anello luminoso lampeggia 3x rosso
	Uscire dal menu di selezione tenendo premuto il tasto Avvio/Arresto oppure dopo 3 minuti.	L'anello luminoso lampeggia 1x viola
	F3 - Abilitazione del controller digitale addizionale - Confermare la selezione premendo contemporaneamente i tasti - / + sul controller digitale presente - Premere contemporaneamente i tasti del controller digitale addizionale per abilitarlo - Premendo contemporaneamente i tasti - / + sul controller digitale esistente, la selezione viene memorizzata e si esce dal menu.	L'anello luminoso lampeggia 1x verde L'anello luminoso lampeggia 1x verde L'anello luminoso lampeggia 3x verde

Manutenzione

Sostituzione delle batterie, vedere risvolto di copertina I, figg. da [1] a [5].

L'anello luminoso indicherà che le batterie sono quasi scariche tramite brevi segnali dopo aver premuto un tasto. Sostituire le batterie al più tardi quando non si riconosceranno più segnali.

Svitare il fondo e sostituire **tutte le batterie**.

Fare attenzione alla polarità delle batterie.

Eseguire il montaggio in ordine inverso.

Nota sullo smaltimento



Smaltire le batterie secondo le disposizioni specifiche del paese!

Informatie m.b.t. de veiligheid

- Deze installatie mag alleen in een vorstvrije ruimte worden geplaatst.
- De afstand tussen digitale controller op de functie-eenheid en de zender-/ontvangereenheid mag max. 5 meter zijn.

Technische gegevens


- Radiografische frequentie: 2,4332 GHz
- Zendervermogen: < 1 mW
- Batterij digitale controller: 3x 3 V-lithiumbatterijen (type CR 2450)
- Klassering: IP X5

Elektrische testgegevens

- Softwareklasse: B
- Verontreinigingsgraad: 2
- Bemeten stootspanning: 2500 V
- Temperatuur van de kogeldruktest: 100 °C

De test van de elektromagnetische verdraagbaarheid (storingstest) werd uitgevoerd met de bemeten spanning en de bemeten stroom.

Goedkeuring en conformiteit

 Dit product voldoet aan de voorwaarden van de betreffende EU-richtlijnen.

De conformiteitsverklaringen kunnen op het volgende adres worden aangevraagd:

GROHE Deutschland Vertriebs GmbH
Zur Porta 9
D-32457 Porta Westfalica

Batterijen plaatsen, zie uitvouwbaar blad I, afb. [1] t/m [5].

Digitale controller monteren, zie uitvouwbaar blad II, afb. [6a] t/m [9].

Digitale controller aanmelden, zie uitvouwbaar blad II, afb. [10] en [11].

Na vervanging moet de nieuwe digitale controller eerst bij de functie-eenheid worden aangemeld.

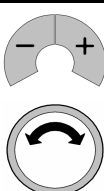
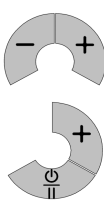
Ga bij kranen als volgt te werk:

1. Maak de verbinding tussen accu (A) en voedingseenheid (B) los, zie afb. [10].
2. Wacht ca. 10 seconden.
3. Breng de verbinding tussen voedingseenheid (B) en accu (A) weer tot stand. Na 15 seconden volgt een korte waterstoot.
4. Meld de nieuwe digitale controller binnen de volgende 60 seconden aan door tegelijkertijd op **On/Off** en **+** te drukken.
5. De kraan is weer klaar voor gebruik.

Ga bij inbouwthermostaten als volgt te werk:

1. Maak de verbinding van de voedingseenheid (C) of (D) los, zie afb. [11].
2. Wacht ca. 10 seconden.
3. Breng de verbinding van de voedingseenheid (C) of (D) weer tot stand.
4. Wacht 15 seconden. Meld de nieuwe digitale controller binnen de volgende 60 seconden aan door tegelijkertijd op **On/Off** en **+** te drukken.
5. Na in totaal 3 minuten is de inbouwthermostaat weer klaar voor gebruik. De knoppen van de digitale controller zijn tijdens die 3 minuten buiten werking.

Extra digitale controller aanmelden

Knop	Beschrijving	Visuele weergave
	Starten van de keuzemenu's (Alleen als er geen water stroomt) Instellen door tegelijk ingedrukt houden van de knoppen - / +: • F3 - Extra digitale controller aanmelden Verlaten van het keuzemenu door de Start/stop -knop ingedrukt te houden of nadat 3 minuten zijn verstreken.	Verlichte ring knippert 3x rood Verlichte ring knippert 1x violet
	F3 - Extra digitale controller aanmelden - Instelling bevestigen door tegelijk indrukken van de knoppen - / + op de aanwezige digitale controller - Knoppen van de extra digitale controller tegelijk indrukken om deze aan te melden - De instelling wordt opgeslagen door tegelijk indrukken van de knoppen - / + op de aanwezige digitale controller. Vervolgens verlaat u het menu.	Verlichte ring knippert 1x groen Verlichte ring knippert 1x groen Verlichte ring knippert 3x groen

Onderhoud

Batterijen vervangen, zie uitvouwbaar blad I, afb. [1] t/m [5].

Als de verlichte ring nadat u een knop hebt ingedrukt korter knippert dan normaal, geeft dit aan dat de batterijen bijna leeg zijn. Batterijen uiterlijk vervangen wanneer de verlichte ring niet meer knippert.

Bodem eraf schroeven en **alle batterijen** vervangen.

Plaats de batterijen in de juiste richting.

De onderdelen worden in omgekeerde volgorde gemonteerd.

Aanwijzing voor afvalverwerking



Verwijder batterijen volgens de in uw land geldende voorschriften!

S

Säkerhetsinformation

- Installationen får bara genomföras i frostfria utrymmen.
- Avståndet mellan den digitala kontrollen får vara max. 5 meter.

Tekniska data

- Radiofrekvens: 2,4332 GHz
- Sändeffekt: < 1 mW
- Batteri digital kontroll: 3x 3 V-litiumbatterier (typ CR 2450)
- Skyddstyp: IP X5

Elektriska kontrolldata

- Software-klass: B
- Föroreningsgrad: 2
- Mätspänning: 2500 V
- Temperatur för kultrycks kontroll: 100 °C

Kontrollen av den elektromagnetiska känsligheten (störkontroll) genomfördes med mätspänningen och mätströmmen.

Tillstånd och konformitet



Denna produkt motsvarar kraven för de aktuella EU-riktlinjerna.

Godkännandeförklaringen kan beställas på följande adress:

GROHE Deutschland Vertriebs GmbH

Zur Porta 9

D-32457 Porta Westfalica

Sätta i batterier, se utvikningssida I, fig. [1] till [5].

Fäst den digitala kontrollen, se utvikningssida II, fig. [6a] till [9].

Registrera digital kontroll, se utvikningssida II, fig. [10] och [11].

Vid byte måste den nya digitala kontrollen först registrerats i funktionsenheten.

För blandare, gör följande:

1. Koppla från batteri (A) och nätdel (B), se fig. [10].
2. Vänta i cirka 10 sekunder.
3. Anslut nätdel (B) och batteri (A) igen. Efter 15 sekunder sker en kort vattenstöt.
4. Registrera den nya digitala kontrollen genom att inom 60 sekunder trycka in **On/Off** och **+** samtidigt.
5. Blandaren är klar för användning igen.

För termostatblandare, gör följande:

1. Koppla från nätdel (C) eller (D), se fig. [11].
2. Vänta i cirka 10 sekunder.
3. Anslut nätdel (C) eller (D) igen.
4. Vänta i 15 sekunder. Registrera den nya digitala kontrollen genom att inom 60 sekunder trycka in **On/Off** och **+** samtidigt.
5. När det har gått totalt 3 minuter är termostatblandaren klar för användning igen. Under tiden är knapparna på den digitala kontrollen ur funktion.

Registrera en extra, digital kontroll ett extra

Knapp	Beskrivning	Indikering
	Starta urvalsmeny (bara om vattnet inte rinner) Urval genom att trycka på knapparna -/+ samtidigt och hålla dem intryckta: • F3 - Registrera en extra, digital kontroll Lämna urvalsmeny genom att trycka på start-/stoppknappen och hålla den intryckt eller efter 3 minuter.	Lysringen blinkar rött 3x Lysringen blinkar violett 1x
	F3 - Registrera en extra, digital kontroll - Bekräfta urvalet genom att trycka på knapparna -/+ på den befintliga, digitala kontrollen samtidigt. - Tryck på knapparna på den extra, digitala kontrollen samtidigt för att registrera den/det. - Du sparar urvalet och lämnar meny genom att trycka på knapparna -/+ på den befintliga, digitala kontrollen samtidigt.	Lysringen blinkar grönt 1x Lysringen blinkar grönt 1x Lysringen blinkar grönt 3x

Underhåll

Byt batterierna, se utvikningssida I, fig. [1] till [5].

Nästan urladdade batterier visas genom att lysringen avger korta signaler när en knapp trycks. Byt ut batterierna senast när ingen signal längre visas.

Skruva loss botten och byt ut **alla batterier**.

Beakta batteriernas poler!

Monteringen sker i omvänd ordningsföljd.

Sluthanteringsanvisning



Sluthantera batterierna enligt gällande lands föreskrifter!



Sikkerhedsinformationer

- Installationen må kun foretages i frostsikre rum.
- Afstanden mellem funktionsenhedens digitale controller og sender-/modtagerenheden må maks. udgøre 5 m.

Tekniske data

- Radiofrekvens: 2,4332 GHz
- Sendeeffekt: < 1 mW
- Batteri i den digitale controller: 3 stk. 3 V-litiumbatterier (type CR 2450)
- Kapslingsklasse: IP X5

Elektriske prøvningsdata

- Softwareklasse: B
- Forureningsgrad: 2
- Dimensioneret stødspænding: 2500 V
- Temperatur på kugletrykprøvning: 100 °C

Den elektromagnetiske tolerance (kontrol af emissioner) blev kontrolleret med den dimensionerede spænding og mærkestrøm.

Godkendelse og overensstemmelse



Dette produkt opfylder alle krav i de relevante EU-direktiver.

Overensstemmelseserklæringerne kan rekvireres på følgende adresse:

GROHE Deutschland Vertriebs GmbH

Zur Porta 9

D-32457 Porta Westfalica, Tyskland

Isæt batterier, se foldeside I, ill. [1] til [5].

Fastgør den digitale controller, se foldeside II, ill. [6a] til [9].

Tilmeld den digitale controller, se foldeside II, fig. [10] og [11].

Ved udskiftning skal den nye digitale controller først tilmeldes på funktionsenheden.

Gå frem på følgende måde i forbindelse med armaturer:

1. Adskil forbindelsen mellem batteri (A) og netdel (B), se ill. [10].
2. Vent ca. 10 sekunder.
3. Forbind netdel (B) og batteri (A) igen, efter 15 sekunder følger et kort vandstød.
4. Tilmeld den nye digitale controller inden for 60 sekunder ved at trykke samtidig på **on/off** og **+**.
5. Armaturet er nu klart til drift igen.

Gå frem på følgende måde i forbindelse med termostatbokse:

1. Adskil forbindelsen til netdel (C) eller (D), se ill. [11].
2. Vent ca. 10 sekunder.
3. Opret forbindelsen til netdel (C) eller (D) igen.
4. Vent 15 sekunder. Tilmeld den digitale controller inden for de næste 60 sekunder ved at trykke samtidig på **on/off** og **+**.
5. Efter i alt 3 minutter er termostatboksen igen klar til drift. Tasterne på den digitale controller er deaktiverede i den periode.

Tilmeld en yderligere digital controller

Tast	Beskrivelse	Visualisering
	Start af valgmenuen (Kun når der ikke løber vand ud) Vælg ved at trykke på tasterne - / + samtidig og holde dem inde: <ul style="list-style-type: none"> • F3 - Tilmeld en ekstra digital controller 	Lysringen blinker 3 gange rødt Lysringen blinker 1 gang violet
	Valgmenuen afsluttes ved at trykke på tasten start/stop og holde den inde, eller når der er gået 3 minutter.	
	F3 – Tilmeld ekstra digital controller <ul style="list-style-type: none"> - Bekræft valget ved at trykke på tasterne - / + på den eksisterende digitale controller samtidig - Tryk på tasterne på den ekstra digitale controller samtidig for at tilmelde den - Når der trykkes på tasterne - / + på den eksisterende digitale controller samtidig, gemmes det valgte, og menuen afsluttes. 	Lysringen blinker 1 gang grønt Lysringen blinker 1 gang grønt Lysringen blinker 3 gange grønt

Vedligeholdelse

Udskiftning af batterierne, se foldeside I, ill. [1] til [5].

Næsten afladene batterier vises med et forkortet signal fra lysringen, når der trykkes på en tast. Skift batterierne senest, når der ikke længere registreres noget signal.

Drej bunden af, og skift **alle batterier**.

Vær opmærksom på batteriernes polaritet!

Monteringen foretages i omvendte rækkefølge.

Henvisninger til bortskaffelse



Batterier skal bortskaffes iht. gældende forskrifter!



Sikkerhetsinformasjon

- Må bare installeres i frostsikre rom.
- Avstanden mellom digitaltcontroller til funksjonsenheten og sender-/mottakerenhet må være maksimalt 5 meter.

Tekniske data

- Radiofrekvens: 2,4332 GHz
- Sendeeffekt: < 1 mW
- Batteri digitaltcontroller: 3x 3 V-Lithium-batterier (type CR 2450)
- Beskyttelsestype: IP X5

Elektriske kontrolldata

- Programvareklasse: B
- Forurensningsklasse: 2
- Tillatt støtspenning: 2500 V
- Temperatur ved kuletrykkkontroll: 100 °C

Kontrollen med hensyn til elektromagnetisk kompatibilitet (støyutslippskontroll) er utført med merkespenning og merkestrøm.

Godkjenning og samsvar



Dette produktet er i samsvar med kravene i de respektive EU-direktivene.

Samsvarserklæringen kan bestilles fra følgende adresse:

GROHE Deutschland Vertriebs GmbH

Zur Porta 9

D-32457 Porta Westfalica

Innsetting av batterier, se utbrettside I, bilde [1] til [5].

Feste av digitaltcontrolleren, se utbrettside II, bilde [6a] til [9].

Tilkobling av digitaltcontroller (36 309), se utbrettside II, bilde [10] og [11].

Ved utskiftning må den nye digitaltcontrolleren først kobles til funksjonsenheten.

Følg denne fremgangsmåten for armaturer:

1. Koble fra forbindelsen mellom batteriet (A) og strømforsyningsenheten (B), se bilde [10].
2. Vent i ca. 10 sekunder.
3. Koble sammen igjen strømforsyningsenheten (B) og batteriet (A). Etter 15 sekunder kommer en kort vannsprut.
4. Koble til igjen den nye digitaltcontrolleren innen 60 sekunder ved å trykke på **On/Off** og **+** samtidig.
5. Armaturen er nå driftsklar.

Følg denne fremgangsmåten for termostatbokser:

1. Koble fra forbindelsen mellom strømforsyningsenhet (C) eller (D), se bilde [11].
2. Vent i ca. 10 sekunder.
3. Koble til igjen strømforsyningsenhet (C) eller (D.)
4. Vent i 15 sekunder. Koble til igjen digitaltcontrolleren innen 60 sekunder ved å trykke på **On/Off** og **+** samtidig.
5. Etter til sammen 3 minutter er termostatboksen driftsklar igjen. Tastene på digitaltcontrolleren er i disse minuttene ute av funksjon.

Koble til en ekstra digitaltcontroller

Knapp/ tast	Beskrivelse	Visning
	<p>Start av meny (Bare når det ikke renner vann) Velg og bekreft ved å trykke samtidig på tastene - / +</p> <ul style="list-style-type: none"> • F3 – Koble til en ekstra digitaltcontroller <p>Gå ut av menyen ved å trykke på og holde ned tasten Start/Stopp eller etter at det er gått 3 minutter.</p>	<p>Lysringen blinker rødt tre ganger</p> <p>Lysringen blinker fiolett en gang</p>
	<p>F3 – Legge inn en ekstra digitaltcontroller</p> <ul style="list-style-type: none"> - Velg og bekreft ved å trykke samtidig på tastene - / + på den tilgjengelige digitaltcontrolleren - Trykk på tastene på den ekstra digitaltcontrolleren en samtidig for å legge den inn - Trykk samtidig på tastene - / + på den tilgjengelige digitaltcontrolleren for å lagre valget og gå ut av menyen. 	<p>Lysringen blinker grønt en gang</p> <p>Lysringen blinker grønt en gang</p> <p>Lysringen blinker grønt tre ganger</p>

Vedlikehold

Bytte batterier, se utbrettside I, bilde [1] til [5].

Batterier som er utladet vises ved kortere signaler på lysringen etter trykk på en tast. Batterier må byttes senest når det ikke lenger oppfattes et signal.

Skrut av underdelen og bytt **alle batteriene**.

Husk batteripolene!

Monter i motsatt rekkefølge.

Informasjon om kassering



Batteriene må kastes i henhold til gjeldende forskrifter!

FIN

Turvallisuusohjeet

- Asennuksen saa tehdä vain pakkaselta suojatuissa tiloissa.
- Toimintayksikön digitaalisen ohjaimen ja lähetin-/ vastaanotinyksikön keskinäinen etäisyys saa olla enintään 5 metriä.

Tekniset tiedot

- Radiosignaaliataajuus: 2,4332 GHz
- Lähetysteho: < 1 mW
- Digitaalisen ohjain paristo:
3x 3 V:n litiumparistot (tyyppi CR 2450)
- Suojauslaji: IP X5

Sähköiset tarkastustiedot

- Ohjelmistoluokka: B
- Likaantumisaste: 2
- Nimellinen syöksyjännite: 2500 V
- Brinellin kovuuskokeen lämpötila: 100 °C

Sähkömagneettisen mukautuvuuden tarkastus (häiriösäteilyn tarkastus) on tehty nimellisjännitteellä ja nimellisvirralla.

Hyväksyntä ja vaatimustenmukaisuus



Tämä tuote vastaa asianomaisten EU-direktiivien vaatimuksia.

Vaatimustenmukaisuusvakuutukset voit tilata seuraavasta osoitteesta:

GROHE Deutschland Vertriebs GmbH

Zur Porta 9

D-32457 Porta Westfalica

Paristojen asennus, ks. taitesivu I, kuvat [1] - [5].

Digitaalisen ohjaimen kiinnittäminen, ks. taitesivu II, kuvat [6a] - [9].

Digitaalisen ohjaimen rekisteröinti

ks. taitesivu II, kuvat [10] ja [11].

Vaihdettaessa uusi digitaalinen ohjain pitää ensin rekisteröidä toimintayksikköön.

Suorita seuraavat vaiheet hanojen yhteydessä:

1. Erotta pariston (A) ja verkkolaitteen (B) yhteys, ks. kuva [10].
2. Odota noin 10 sekuntia.
3. Yhdistä verkkolaite (B) ja paristo (A), 15 sekunnin kuluttua vesi virtaa hetken.
4. Rekisteröi uusi digitaalinen ohjain seuraavien 60 sekunnin kuluessa painamalla yhtä aikaa **On/Off** ja **+**.
5. Hana on jälleen käyttövalmis.

Suorita seuraavat vaiheet termostaattirasioiden yhteydessä:

1. Erotta verkkolaitteen (C) tai (D) yhteys, ks. kuva [11].
2. Odota noin 10 sekuntia.
3. Yhdistä verkkolaite (C) tai (D).
4. Odota 15 sekuntia. Rekisteröi digitaalinen ohjain seuraavien 60 sekunnin kuluessa painamalla yhtä aikaa **On/Off** ja **+**.
5. Termostaattirasia on käyttövalmis kaikkiaan 3 minuutin kuluttua. Tänä aikana digitaalisen ohjaimen näppäimet ovat poissa toiminnasta.

Digitaalisen lisäohjaimen rekisteröinti

Näppäin	Kuvaus	Visualisointi
	Valintavalikon käynnistys (vain kun vesi ei virtaa) Valinta pitämällä molempia näppäimiä - / + samanaikaisesti painettuina: <ul style="list-style-type: none">• F3 - Ylimääräisen digitaalisen ohjaimen rekisteröinti / rekisteröinnin peruutus Valintavalikosta poistutaan painamalla näppäintä	Valorengas vilkkuu 3x punaisena Valorengas vilkkuu 1x violettina
	Käynnistys/pysäytys pitempään tai 3 minuutin kuluttua.	
	F3 - Ylimääräisen digitaalisen ohjaimen rekisteröinti <ul style="list-style-type: none">- Vahvista valinta painamalla samanaikaisesti näppäimiä - / + käytössä olevassa digitaalisessa ohjaimessa- Paina ylimääräisen digitaalisen ohjaimen näppäimiä samanaikaisesti, jotta saat rekisteröityä sen- Näppäimien - / + samanaikainen painaminen käytössä olevassa digitaalisessa ohjaimessa tallentaa valinnan ja valikosta poistutaan.	Valorengas vilkkuu 1x vihreänä Valorengas vilkkuu 1x vihreänä Valorengas vilkkuu 3x vihreänä

Huolto

Vaihda digitaalisen ohjaimen/vaihtimen paristot, ks. taitesivu I, kuvat [1] - [5].

Lähes tyhjentyneistä paristoista ilmoitetaan valorengaan lyhennetyillä signaaleilla jonkin näppäimen painamisen jälkeen. Paristojen vaihto viimeistään silloin, kun mitään signaaleita ei ole enää havaittavissa.

Irrota pohja ja vaihda **kaikki paristot**.

Huomaa paristojen oikea napaisuus!
Osat asennetaan päinvastaisessa järjestyksessä.

Hävitysohje



Hävitä paristot maakohtaisten määräysten mukaan!

Informacje dotyczące bezpieczeństwa

- Montaż można wykonać tylko w pomieszczeniach zabezpieczonych przed mrozem.
- Odległość między cyfrowym kontrolerem przepływu jednostki funkcyjnej a zespołem nadawczo-odbiorczym może wynosić maksymalnie 5 metrów.

Dane techniczne

- Częstotliwość radiowa: 2,4332 GHz
- Moc nadawcza: < 1 mW
- Bateria cyfrowego kontrolera: baterie litowe 3 x 3 V (typ CR 2450)
- Stopień ochrony: IP X5

Elektryczne dane kontrolne

- Klasa oprogramowania: B
- Stopień zabrudzenia: 2
- Pomiarowe napięcie udarowe: 2500 V
- Temperatura pomiaru twardości kulkowej: 100 °C

Pomiar kompatybilności elektromagnetycznej (pomiar emisji zakłóceń) został przeprowadzony przy napięciu i prądzie pomiarowym.

Atesty i zgodność z normami



Wyrób odpowiada wymaganiom zawartym w odpowiednich dyrektywach UE.

Deklaracje zgodności można uzyskać pod następującym adresem:

GROHE Deutschland Vertriebs GmbH

Zur Porta 9

D-32457 Porta Westfalica

Włożyć baterię, zob. strona rozkładana I, rys. [1] do [5].

Zamocowanie cyfrowego kontrolera, zob. strona rozkładana II, rys. [6a] do [9].

Rejestracja kontrolera cyfrowego, zob. strona rozkładana II, rys. [10] i [11].

W przypadku wymiany kontroler cyfrowy powinien zostać zarejestrowany w jednostce funkcyjnej.

Podczas instalacji armatur postępować następująco:

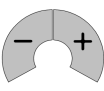

1. rozłączyć połączenie baterii (A) z zasilaczem (B), zob. rys. [10].
2. Odczekać ok. 10 sekund.
3. Połączyć zasilacz (B) z baterią (A), po upływie 15 sekund powinien nastąpić krótki wypływ wody.
4. W ciągu następnych 60 sekund potwierdzić rejestrację nowego kontrolera poprzez równoczesne naciśnięcie przycisków **On/Off** i **+**.
5. Armatura jest ponownie gotowa do pracy.

Podczas instalacji jednostki termostatowej postępować następująco:

1. Rozłączyć połączenie zasilacza (C) lub (D), zob. rys. [11].
2. Odczekać ok. 10 sekund.
3. Podłączyć ponownie zasilacz (C) lub (D).
4. Odczekać 15 sekund. W ciągu następnych 60 sekund potwierdzić rejestrację kontrolera cyfrowego poprzez równoczesne naciśnięcie przycisków **On/Off** i **+**.

Po upływie 3 minut jednostka termostatowa jest ponownie gotowa do pracy. Działanie przycisków kontrolera cyfrowego pozostaje w tym czasie wyłączone.

Rejestracja dodatkowego kontrolera cyfrowego

Przycisk	Opis	Sygnalizacja
	Uruchamianie menu wyboru (tylko wtedy, gdy nie płynie woda) Wybór przez równoczesne naciśnięcie i przytrzymanie przycisków - / +: • F3 - Zarejestrowanie dodatkowego cyfrowego kontrolera	Pierścień podświetlany miga 3 razy w kolorze czerwonym
	Wyjście z menu wyboru przez naciśnięcie i przytrzymanie przycisku Start/Stop lub po upływie 3 minut.	Pierścień podświetlany miga raz w kolorze fioletowym
	F3 - Zarejestrowanie dodatkowego cyfrowego kontrolera - Potwierdzić wybór przez równoczesne naciśnięcie przycisków - / + na obecnie używanym kontrolerze cyfrowym - Aby zarejestrować dodatkowy cyfrowy kontroler, należy równocześnie nacisnąć jego przyciski - Równoczesne naciśnięcie przycisków - / + na używanym cyfrowym kontrolerze umożliwia zapisanie wybranych wartości i opuszczenie menu.	Pierścień podświetlany miga raz w kolorze zielonym Pierścień podświetlany miga raz w kolorze zielonym Pierścień podświetlany miga 3 razy w kolorze zielonym

Konserwacja

Wymiana baterii, zob. strona rozkładana I, rys. [1] do [5].

Prawie całkowite rozładowanie baterii jest sygnalizowane skróconymi sygnałami pierścienia podświetlanego po naciśnięciu przycisku. Baterie należy wymienić najpóźniej, gdy nie będzie można zauważyć sygnałów.

Odkręcić podstawkę i wymienić **wszystkie baterie**.

Przestrzegać polaryzacji baterii!

Montaż odbywa się w odwrotnej kolejności.

Wskazówka dotycząca utylizacji



Baterie należy utylizować zgodnie z przepisami krajowymi!

- يمكن التركيب فقط في الغرف الخالية من الجليد.
- أقصى مساحة مسموح بها بين جهاز التحكم الرقمي التحويل الرقمي للوحدة الوظيفية وجهاز الإرسال والاستقبال هي 5م.

البيانات الفنية

- تردد اللاسلكي:
- طاقة المرسل:
- بطارية جهاز التحكم الرقمي:
- نوع الحماية:

2.4332 غيغاهرتز
> 1 ميغاواط

بطاريات ليثيوم 3 × 3 فولت (النوع CR 2450)
IP X5

بيانات الاختبار الكهربائي

- فئة البرنامج:
- فئة التلوث:
- فلتية التدفق المقدر:
- درجة حرارة اختبار التأثير الكروي:

B

2

2,500 فولت

100° م

تم إجراء اختبار التوافق الكهرومغناطيسي (اختبار تدخل الانبعاث) على الفلتية المقدره والتيار المقدر.

الموافقة والامتثال

يتوافق هذا المنتج مع متطلبات توجيهات الاتحاد الأوروبي ذات الصلة.



يمكن الحصول على تصريحات الموافقة من خلال العنوان التالي:

GROHE Deutschland Vertriebs GmbH
Zur Porta 9
D-32457 Porta Westfalica

تسجيل جهاز التحكم الرقمي التحويل الرقمي الإضافي

الزر	الوصف	التصور
	بدء قائمة الاختيار (فقط في حالة عدم وجود تدفق للمياه) الاختيار من خلال الضغط مع الاستمرار على الأزرار - / + في نفس الوقت:	تومض الحلقة المضيئة باللون الأحمر 3x تومض الحلقة المضيئة باللون البنفسجي 1x
	• F3 - تسجيل/إلغاء تسجيل جهاز التحكم الرقمي التحويل الرقمي الإضافي يتم الخروج من قائمة الاختيار من خلال الضغط مع الاستمرار على زر تشغيل/إيقاف أو بعد انقضاء 3 دقائق تلقائيًا.	تومض الحلقة المضيئة باللون الأخضر 1x تومض الحلقة المضيئة باللون الأخضر 1x تومض الحلقة المضيئة باللون الأخضر 3x
	F3 - تسجيل أجهزة التحكم الرقمية التحويل الرقمية الإضافية - التأكيد على الاختيار من خلال الضغط على الأزرار - / + الموجودة في جهاز التحكم الرقمي الموجود في نفس الوقت. - قم بالضغط على أزرار جهاز التحكم الرقمي التحويل الرقمي الإضافي في نفس الوقت لتسجيله. - بالضغط على الأزرار - / + الموجودة في جهاز التحكم الرقمي الموجود في نفس الوقت، يتم حفظ الاختيار والخروج من القائمة.	

الصيانة

تغيير بطاريات جهاز التحكم الرقمي/جهاز التحويل الرقمي، راجع الصفحة المطوية |،

الأشكال من [1] إلى [5].

فصل قاعدة الذراع وتغيير كافة البطاريات .

يتم الإشارة إلى البطاريات التي يتم تفريغ شحنها بإشارات مختصرة من الحلقة المضيئة بعد الضغط على زر. يجب تغيير البطاريات بالأحدث عند توقف اكتشاف الإشارات.

قم بالتركيب في ترتيب عكسي.

إغلاق صمامات العازل الأساسية.

ملحوظة حول التخلص من البطارية

تخلص من البطاريات بما يتوافق مع اللوائح الخاصة بالبلاد!





Πληροφορίες ασφαλείας

- Η εγκατάσταση επιτρέπεται να γίνει μόνο σε χώρους που προστατεύονται από παγετό.
- Η απόσταση ανάμεσα στον ψηφιακό ελεγκτή της λειτουργικής μονάδας και της μονάδας πομπού/δέκτη δεν θα πρέπει να ξεπερνά τα 5 μέτρα.

Τεχνικά στοιχεία


- Συχνότητα εκπομπής: 2,4332 GHz
- Ισχύς εκπομπής: < 1 mW
- Μπαταρία ψηφιακής ελεγκτής: 3 μπαταρίες λιθίου 3 V (τύπος CR 2450)
- Βαθμός προστασίας: IP X5

Ηλεκτρικά στοιχεία ελέγχου

- Κατηγορία λογισμικού: B
- Βαθμός ρύπανσης: 2
- Τάση μέτρησης: 2500 V
- Θερμοκρασία ελέγχου πίεσης: 100 °C

Ο έλεγχος της ηλεκτρομαγνητικής συμβατότητας (έλεγχος εκπομπής παρεμβολών) πραγματοποιήθηκε με την τάση μέτρησης και το ρεύμα μέτρησης.

Έγκριση και συμβατότητα

 Αυτό το προϊόν πληροί τις προδιαγραφές των αντίστοιχων οδηγιών της ΕΕ.

Τα πιστοποιητικά συμβατότητας μπορείτε να τα προμηθευθείτε από την εξής διεύθυνση:

GROHE Deutschland Vertriebs GmbH

Zur Porta 9

D-32457 Porta Westfalica

Τοποθέτηση μπαταριών, βλέπε αναδιπλούμενη σελίδα I, εικ. [1] έως [5].

Στερεώστε τον ψηφιακό ελεγκτή, βλέπε αναδιπλούμενη σελίδα II, εικ. [6a] έως [9].

Αντιστοίχιση ψηφιακού ελεγκτή, βλέπε αναδιπλούμενη σελίδα II, εικ. [10] και [11].

Κατά την αντικατάσταση, ο νέος ψηφιακός ελεγκτής πρέπει να αντιστοιχιστεί πρώτα στη λειτουργική μονάδα.

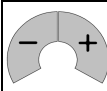
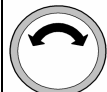
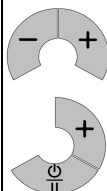
Για τα εξαρτήματα, ακολουθήστε την παρακάτω διαδικασία:

1. Αποσυνδέστε τον μίκτη (A) και το τροφοδοτικό (B), όπως φαίνεται στην εικ. [10].
2. Περιμένετε 10 δευτερόλεπτα περίπου.
3. Συνδέστε ξανά το τροφοδοτικό (B) και τον μίκτη (A) και έπειτα από 15 δευτερόλεπτα θα παρατηρηθεί μια σύντομη ριπή νερού.
4. Εντός των επόμενων 60 δευτερολέπτων, αντιστοιχίστε το νέο ψηφιακό ελεγκτή πατώντας ταυτόχρονα τα πλήκτρα **On/Off** και **+**.
5. Τα εξαρτήματα βρίσκονται ξανά σε ετοιμότητα λειτουργίας.

Για τα πλαίσια θερμοστατών, ακολουθήστε την παρακάτω διαδικασία:

1. Αποσυνδέστε το τροφοδοτικό (C) ή (D), όπως φαίνεται στην εικ. [11].
2. Περιμένετε 10 δευτερόλεπτα περίπου.
3. Συνδέστε ξανά το τροφοδοτικό (C) ή (D).
4. Περιμένετε 15 δευτερόλεπτα. Εντός των επόμενων 60 δευτερολέπτων, αντιστοιχίστε τον ψηφιακό ελεγκτή πατώντας ταυτόχρονα τα πλήκτρα **On/Off** και **+**.
5. Αφού μεσολαβήσουν 3 λεπτά, το πλαίσιο θερμοστάτη τίθεται ξανά σε ετοιμότητα λειτουργίας. Τα πλήκτρα του ψηφιακού ελεγκτή βρίσκονται εκτός λειτουργίας κατά τη διάρκεια της διαδικασίας.

Αντιστοίχιση πρόσθετου ψηφιακού ελεγκτή

Πλήκτρο	Περιγραφή	Οπτικοποίηση
	Έναρξη του μενού επιλογής (Μόνο όταν δεν υπάρχει ροή νερού) Επιλογή με ταυτόχρονο πάτημα και κράτημα των πλήκτρων - / +: • F3 - Αντιστοίχιση/ακύρωση πρόσθετου ψηφιακού ελεγκτή νομέα	Ο δακτύλιος φωτισμού αναβοσβήνει 3 φορές με κόκκινο χρώμα Ο δακτύλιος φωτισμού αναβοσβήνει 1 φορά με βιολετί χρώμα
	Τερματισμός του μενού επιλογής με πάτημα και κράτημα του πλήκτρου έναρξης/διακοπής ή μετά από 3 λεπτά.	
	F3 – Αντιστοίχιση πρόσθετου ψηφιακού ελεγκτή - Επιβεβαίωση επιλογής με ταυτόχρονο πάτημα και κράτημα των πλήκτρων - / + στον ψηφιακό ελεγκτή που υπάρχει - Πιέστε ταυτόχρονα τα πλήκτρα του πρόσθετου ψηφιακού ελεγκτή για να τον αντιστοιχήσετε - Με ταυτόχρονο πάτημα των πλήκτρων - / + του ψηφιακού ελεγκτή που υπάρχει, αποθηκεύεται η επιλογή και τερματίζεται το μενού.	Ο δακτύλιος φωτισμού αναβοσβήνει 1 φορά με πράσινο χρώμα Ο δακτύλιος φωτισμού αναβοσβήνει 1 φορά με πράσινο χρώμα Ο δακτύλιος φωτισμού αναβοσβήνει 3 φορές με πράσινο χρώμα

Συντήρηση

Αντικαταστήστε τις μπαταρίες του ψηφιακού ελεγκτή, βλέπε αναδιπλούμενη σελίδα I, εικ. [1] έως [5].


Οι σχεδόν αποφορτισμένες μπαταρίες υποδεικνύονται από τα συντομότερα σήματα του δακτυλίου φωτισμού μετά το πάτημα ενός πλήκτρου. Αντικαταστήστε τις μπαταρίες το αργότερο όταν τα φωτεινά σήματα δεν γίνονται αντιληπτά.

Ξεβιδώστε τον κάτω μέρος και αντικαταστήστε **όλες τις μπαταρίες**.

Προσέξτε τους πόλους των μπαταριών!

Η συναρμολόγηση πρέπει να γίνει με την αντίστροφη σειρά.

Υπόδειξη απόρριψης

 Απορρίψτε τις μπαταρίες σύμφωνα με τους κανονισμούς της χώρας σας!

Bezpečnostní informace

- Toto zařízení je určeno pouze pro instalaci do místností chráněných proti mrazu.
- Vzdálenost digitálního ovladače funkční jednotky od vysílací/přijímací jednotky smí být max. 5 metry.

Technické údaje

- Rádiová frekvence: 2,4332 GHz
- Vysílací výkon: < 1 mW
- Baterie digitální ovladače: 3 x 3 V lithiové baterie (typ CR 2450)


- Druh el. ochrany: IP X5

Elektrické kontrolní údaje

- Třída software: B
- Stupeň znečištění: 2
- Zatěžovací rázové napětí: 2500 V
- Teplota při zkoušce tvrdosti vtlačováním: 100 °C

Zkouška elektromagnetické kompatibility (zkouška vysílání rušivých signálů) byla provedena při jmenovitém napětí a jmenovitém proudu.

Schválení a konformita výrobku

 Tento výrobek splňuje všechny požadavky příslušných směrnic EU.

Prohlášení o shodě lze na požádání obdržet na následující adrese:

GROHE Deutschland Vertriebs GmbH
Zur Porta 9
D-32457 Porta Westfalica

Vložení baterií, viz skládací strana I, obr. [1] až [5].

Upevnění digitálního ovladače, viz skládací strana II, obr. [6a] až [9].

Přihlášení digitálního ovladače, viz skládací strana II, obr. [10] a [11].

Nově zakoupený digitální ovladač je zapotřebí nejprve přihlásit k funkční jednotce.

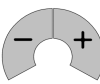

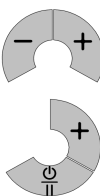
Postup u armatur:

1. Odpojte baterii (A) a síťový zdroj (B), viz obr. [10].
2. Počkejte přibližně 10 sekund.
3. Opětovně připojte síťový zdroj (B) a baterii (A).
Po 15 sekundách dojde ke krátkému vodnímu rázu.
4. Během 60 sekund současným stisknutím tlačítek **On/Off a +** přihlaste nový digitální ovladač.
5. Armatura bude opět připravena k provozu.

Postup u termostatů:

1. Odpojte síťový zdroj (C) nebo (D), viz obr. [11].
2. Počkejte přibližně 10 sekund.
3. Síťový zdroj (C) nebo (D) opět připojte.
4. Počkejte přibližně 15 sekund. Během 60 sekund současným stisknutím tlačítek **On/Off a +** přihlaste digitální ovladač.
5. Po uplynutí 3 minut bude termostat připraven k použití.
Tlačítka digitálního ovladače nebudou po tuto dobu fungovat.

Přihlášení přidavného digitálního ovladače

Tlačítko	Popis	Vizualizace
	Spuštění nabídky menu (Jen když neteče voda) Volba se provádí současným stisknutím a podržením tlačítek - / +: • F3 - Přihlášení přidavného digitálního ovladače	Osvětlovací kroužek bliká 3x červeně
	Nabídku menu lze opustit stisknutím tlačítka Start/Stop nebo se opustí automaticky po uplynutí 3 minut.	Osvětlovací kroužek bliká 1x fialově
	F3 - Přihlášení přidavného digitálního ovladače - Volbu potvrďte současným stisknutím tlačítek - / + na původním digitálním ovladači - Za účelem přihlášení přidavného digitálního ovladače současně stiskněte tlačítka tohoto ovladače - Současným stisknutím tlačítek - / + na původním digitálním ovladači se volba uloží a opustí se menu.	Osvětlovací kroužek bliká 1x zeleně Osvětlovací kroužek bliká 1x zeleně Osvětlovací kroužek bliká 3x zeleně

Údržba

Výměna baterií, viz skládací strana I, obr. [1] až [5].


Stav téměř vybitých baterií je signalizován při stisknutí některého tlačítka krátkým bliknutím osvětlovacího kroužku. Baterie se musejí vyměnit nejpozději v případě, když už nelze pozorovat žádné signály.

Vyšroubujte dno a vyměňte **všechny baterie**.

Dodržte správné pólování baterií!

Montáž se provádí v opačném pořadí.

Upozornění pro ekologickou likvidaci odpadu

 Při likvidaci použitých baterií dodržujte místní předpisy pro ochranu životního prostředí!



Biztonsági információk

- A berendezés felszerelését csak fagymentes helyiségekben szabad végezni.
- A működtetőegység digitális szabályozója és az adó-vevő egység közötti távolság max. 5 m lehet.

Műszaki adatok

- Adófrekvencia: 2,4332 GHz
- Adó teljesítménye: < 1 mW
- Digitális szabályozó eleme: 3 db 3 V-os lítiumelem (CR 2450 típus)
- Érintésvédelem: IP X5

Villamossági vizsgálati adatok

- Szoftverosztály: B
- Szennyezettségi fok: 2
- Mérési lökőfeszültség: 2500 V
- A golyónyomás-vizsgálat hőmérséklete: 100 °C

Az elektromágneses összeférhetőség (zavarkibocsátás) vizsgálata a mérési feszültség és mérési áramerősség mellett történik.

Engedélyezés és megfelelés



A jelen termék megfelel a vonatkozó EU-irányelvek követelményeinek.

A megfelelési nyilatkozatok a következő címről rendelhetők meg:

GROHE Deutschland Vertriebs GmbH

Zur Porta 9

D-32457 Porta Westfalica

Elemek behelyezése, lásd I. kihajtható oldal, [1]–[5]. ábra.

Rögzítse a digitális szabályozót, lásd II. kihajtható oldal, [6a]–[9]. ábra.

Digitális vezérlő regisztrálása, lásd II. kihajtható oldal, [10]. és [11]. ábra.

Csere esetén a digitális vezérlőt először regisztrálni kell a működtetőegységgel.

A szerelvényekkel a következők szerint járjon el:

1. Válassza le az akkumulátor (A) és a hálózati egység (B) csatlakoztatását, lásd [10]. ábra.
2. Várjon kb. 10 másodpercet.
3. Csatlakoztassa újra a hálózati egységet (B) és az akkumulátort (A); 15 másodperc elteltével egy kisebb vízmennyiség jön ki.
4. A következő 60 másodpercben regisztrálja az új digitális vezérlőt az **On/Off** és **+** gombok egyszerre történő megnyomásával.
5. A szerelvény újra üzemkés.

A termosztátokkal a következők szerint járjon el:

1. Válassza le a (C) vagy (D) hálózati egységet, lásd [11]. ábra.
2. Várjon kb. 10 másodpercet.
3. Csatlakoztassa újra a (C) vagy (D) hálózati egységet.
4. Várjon 15 másodpercet. A következő 60 másodpercben az **On/Off** és **+** gombok egyszerre történő megnyomásával regisztrálja az új digitális vezérlőt.
5. 3 perc elteltével a termosztát újra üzemkés. A digitális vezérlő nyomógombjai ezen idő alatt üzemen kívül vannak.

Kiegészítő digitális vezérlő regisztrálása

Gomb	Leírás	Megjelenítés
	<p>A választómenü indítása (Csak ha nem folyik a víz) Kiválasztás a - / + gomb egyidejű nyomva tartásával:</p> <ul style="list-style-type: none"> • F3 – Kiegészítő digitális szabályozó regisztrálása <p>A választómenüből a Start/Stop gomb nyomva tartásával vagy 3 perc elteltével léphet ki.</p>	<p>A világító gyűrű 3-szor pirosan felvillan</p> <p>A világító gyűrű 1-szer lilán felvillan</p>
	<p>F3 – Kiegészítő digitális szabályozó regisztrálása</p> <ul style="list-style-type: none"> - A kiválasztást a meglévő digitális szabályozón lévő - / + gomb egyidejű megnyomásával igazolja vissza. - A kiegészítő digitális szabályozó regisztrálásához nyomja meg az azon található gombokat. - A meglévő digitális szabályozón található - / + gomb egyidejű megnyomása tárolja a kiválasztott beállítást, és kilép a menüből. 	<p>A világító gyűrű 1-szer zölden felvillan</p> <p>A világító gyűrű 1-szer zölden felvillan</p> <p>A világító gyűrű 3-szor zölden felvillan</p>

Karbantartás

Elemcsere a digitális szabályozóban/átállítóban, lásd I. kihajtható oldal, [1]–[5]. ábra.

A világító gyűrű gombnyomást követő rövidebb ideig tartó jelzése jelzi, ha az elemek csaknem teljesen lemerültek. Legkésőbb akkor ki kell cserélni az elemeket, ha már nem észlelhető visszajelzés.

Csavarozza le az aljzatot, és cserélje ki az **összes elemet**.
Ügyeljen az elemek polaritására!

Az összeszerelés fordított sorrendben történik.

Hulladékkezelési megjegyzés

Az elemeket az adott országban érvényes előírások szerint semmisítse meg!



Informações de segurança

- A instalação apenas pode ser feita em compartimentos protegidos da geada.
- A distância entre o dispositivo de controlo digital da unidade funcional e a unidade de transmissão/recepção deve ser de, no máx., 5 metros.

Dados técnicos

- Radiofrequência: 2,4332 GHz
- Potência de transmissão: < 1 mW
- Bateria do dispositivo de controlo digital: 3x baterias de lítio de 3V (Tipo CR 2450)
- Tipo de protecção: IP X5

Dados de teste eléctricos

- Classe de software: B
- Classe de contaminação: 2
- Tensão transitória de dimensionamento: 2500 V
- Temperatura do ensaio de Brinell: 100 °C

O teste de compatibilidade electromagnética (teste de interferências) foi efectuado com a tensão de dimensionamento e a corrente de dimensionamento.

Licença e conformidade



Este produto satisfaz as exigências das directivas da UE aplicáveis.

As declarações de conformidade poderão ser requeridas para o seguinte endereço:

GROHE Deutschland Vertriebs GmbH

Zur Porta 9

D-32457 Porta Westfalica, Alemanha

Inserir pilhas, ver página desdobrável I, fig. [1] até [5].

Fixar o dispositivo de controlo digital, ver página desdobrável II, fig. [6a] até [9].

Registrar Controlador digital, ver página desdobrável II, fig. [10] e [11].

Durante a substituição, o novo controlador digital deve ser primeiro registado na unidade funcional.

Em caso de misturadoras proceda do seguinte modo:

1. Remover ligação de pilhas (A) e fonte alimentação (B), ver fig. [10].
2. Aguarde aprox. 10 segundos.
3. Ligue novamente a fonte de alimentação (B) e as pilhas (A), após 15 segundos ocorre um curto jato de água.
4. Nos 60 segundos seguintes, registre o novo controlador digital ao premir em simultâneo **On/Off** e **+**.
5. A misturadora está novamente pronta para funcionar.

Em caso de caixas de termóstatos proceda do seguinte modo:

1. Remover a ligação da fonte de alimentação (C) ou (D), ver fig. [11].
2. Aguarde aprox. 10 segundos.
3. Ligue novamente a fonte de alimentação (C) ou (D).
4. Aguarde 15 segundos. Nos 60 segundos seguintes, registre o controlador digital ao premir em simultâneo **On/Off** e **+**.
5. Após decorrer 3 minutos, a caixa de termóstato está novamente pronta para funcionar. Os botões do controlador digital estão de momento fora de funcionamento.

Registrar controlador digital adicionais

Tecla	Descrição	Visualização
	Início do menu de selecção (Apenas quando não corre água) Seleccção premindo e mantendo premidas as teclas - / + em simultâneo:	
	• F3 - Registrar dispositivos de controlo digitais adicionais Saída do menu de selecção, premindo e mantendo premida a tecla Início/Paragem ou após 3 minutos.	O anel luminoso pisca 3 vezes a vermelho O anel luminoso pisca 1 vez a violeta
	F3 – Registrar dispositivos de controlo digitais adicionais	
	- Confirmar selecção, premindo as teclas - / + em simultâneo no dispositivo de controlo digital existente	O anel luminoso pisca 1 vez a verde
	- Premir as teclas do dispositivo de controlo digital adicional em simultâneo para o registar	O anel luminoso pisca 1 vez a verde
	- Premir em simultâneo as teclas - / + no dispositivo de controlo digital existente memoriza a selecção e sai-se do menu.	O anel luminoso pisca 3 vezes a verde

Manutenção

Substituir as baterias, ver página desdobrável I, fig. [1] até [5].

As baterias quase descarregadas são indicadas através de breves sinais do anel luminoso, após premir uma tecla. Deve substituir-se as baterias, o mais tardar, quando não se reconhecem quaisquer sinais.

Desenroscar a base e substituir **todas as baterias**.

Atenção à polaridade das baterias!

Montagem na ordem inversa.

Indicações de eliminação



Eliminar a bateria da forma adequada, em conformidade com as normas do país!

Emniyet bilgileri

- Montaj ancak don olmayan odalarda yapılabilir.
- Fonksiyon ünitesinin dijital kumanda ile alıcı/verici ünitesi arasındaki mesafe maksimum 5 metre olmalıdır.

Teknik Veriler


- Dalga frekansı: 2,4332 GHz
- Gönderme gücü: < 1 mW
- Dijital kumanda pili: 3x 3 V-Lityum batarya (CR 2450 tipi)
- Koruyucu türü: IP X5

Elektrik Kontrol Verileri

- Yazılım sınıfı: B
- Kirlenme derecesi: 2
- Şok gerilimi ölçümleri: 2500 V
- Bilye baskı kontrolü sıcaklığı: 100 °C

Elektromanyetik uygunluğun (parazit yollayarak sına) sına ması ölçüm gerilimi ve ölçüm akımı ile yapılır.

Ehliyet ve konformite

 Bu ürün AB'nin öngördüğü şartlara uymaktadır.

Uygunluk beyanları aşağıdaki adresten alınabilir:

GROHE Deutschland Vertriebs GmbH
Zur Porta 9
D-32457 Porta Westfalica

Bataryayı monte edin, bkz. katlanır sayfa I, şek. [1] ila [5].

Dijital kumanda tespitleyin, bkz. katlanır sayfa II, şek. [6a] ila [9].

Dijital kumandanın tanıtılması, bkz. Katlanır sayfa II, şek. [10] ve [11].

Dijital kumanda değiştirildiğinde, önce fonksiyon ünitesine tanıtılmak zorundadır.

Armatürlerde şu şekilde hareket edin:

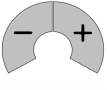

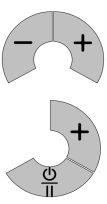
1. Batarya (A) ve adaptör (B) bağlantısını ayırın, bkz. şek. [10].
2. Yaklaşık 10 saniye bekleyin.
3. Adaptör (B) ve bataryayı (A) tekrar birleştirin, yaklaşık 15 saniye sonra kısa bir su çıkışı gerçekleşir.
4. Takip eden 60 saniye içinde yeni dijital kumandayı **On/Off** ve + düğmelerine aynı anda basarak suretiyle tanıtın.
5. Batarya tekrar kullanıma hazırdır.

Termostat kutularında şu şekilde hareket edin:

1. Adaptör (C) veya (D) bağlantısını ayırın, bkz. şek. [11].
2. Yaklaşık 10 saniye bekleyin.
3. Adaptörü (C) veya (D) tekrar bağlayın.
4. 15 saniye bekleyin. Takip eden 60 saniye içinde **On/Off** ve + düğmelerine aynı anda basarak dijital kumandayı tanıtın.

Toplam 3 dakika geçtikten sonra termostat kutusu tekrar kullanıma hazırdır. Dijital kumandanın tuşları bu süre içinde fonksiyon dışı kalır.

Ek dijital kumandanın tanıtılması

Tuş	Açıklama	Görüntüleme
	Seçim menüsünün başlatılması (Yalnızca su akıyorsa) Her iki düğmenin aynı anda basılı tutulması ile seçilir -/+ : • F3 - Ek dijital kumanda kaydedilmesi/silinmesi	Aydınlatma halkası 3x kırmızı yanıp sönüyor Aydınlatma halkası 1x mor yanıp söner
	Seçim menüsü, Başlat/Durdur düğmesine basılı tutulduğunda veya 3 dakikanın sonunda terkedilir.	
	F3 - Ek dijital kumanda kaydedilmesi - Mevcut dijital kumandada her iki düğmenin aynı anda basılması ile - / + onaylanır. - Bunları kaydetmek için ek dijital kumandada her iki düğmenin aynı anda basın. - Mevcut dijital kumandada - / + tuşlarının eş zamanlı olarak basılması seçimi kaydeder ve menüden çıkar.	Aydınlatma halkası 1x yeşil yanıp sönüyor Aydınlatma halkası 1x yeşil yanıp sönüyor Aydınlatma halkası 3x yeşil yanıp sönüyor

Bakım

Pillerini değiştirmek, bkz. katlanır sayfa I, şek. [1] ila [5].


Bitmek üzere olan batarya, bir düğmeye basılması ile kontrol lambasının kısaca yanıp sönmeyeyle gösterilir. Pilleri en geç sinyaller algılanamayacak duruma gelinceye kadar değiştirin.

Tabanı döndürüp çıkartın ve **tüm pilleri** değiştirin.

Pillerin kutuplarına dikkat edin!

Montaj ters sıralamayla yapılır.

İmha uyarısı

 Bataryaları ülkeye özgü kurallara uygun şekilde imha ediniz!

Bezpečnostné informácie

- Toto zariadenie je určené výlučne pre inštaláciu do miestností chránených proti mrazu.
- Vzdialenosť digitálneho ovládača funkčnej jednotky od vysielacej/príjímacej jednotky smie byť max. 3 metre.

Technické údaje

- Frekvencia rádiových vln: 2,4332 GHz
- Vysielací výkon: < 1 mW
- Batérie digitálny ovládač: 3 x 3 V líthiové batérie (typ CR 2450)
- Druh el. ochrany: IP X5

Elektrické kontrolné údaje

- Trieda software: B
- Stupeň znečistenia: 2
- Zaťažovacie rázové napätie: 2500 V
- Teplota pri skúške tvrdosti vtláčovaním: 100 °C

Skúška elektromagnetickej kompatibility (skúška vysielania rušivých signálov) bola vykonaná pri zaťažovacom napätí a pri zaťažovacom prúde.

Schválenie a konformita výrobku



Tento výrobok spĺňa všetky požiadavky príslušných smerníc EÚ.

Prehlásenia o zhode je možné vyžiadať na nasledujúcej adrese:

GROHE Deutschland Vertriebs GmbH

Zur Porta 9

D-32457 Porta Westfalica

Vloženie batérií, pozri skladáciu stranu I, obr. [1] až [5].

Upevnenie digitálneho ovládača, pozri skladáciu stranu II, obr. [6a] až [9].

Prihlásenie digitálneho ovládača, pozri skladáciu stranu II, obr. [10] a [11].

Pri výmene je potrebné najprv prihlásiť nový digitálny ovládač k funkčnej jednotke.

Pri batériách postupujte takto:

1. Prerušte spojenie medzi batériou (A) a sieťovým zdrojom (B) podľa obr. [10].
2. Počkajte približne 10 sekúnd.
3. Opäť spojte sieťový zdroj (B) a batériu (A). O 15 sekúnd naskratko vystrekne voda.
4. Nový digitálny ovládač prihlásite tak, že počas nasledujúcich 60 sekúnd súčasne stlačíte tlačidlá **On/Off** a **+**.
5. Batéria je opäť schopná prevádzky.

Pri termostatických skrinkách postupujte takto:

1. Odpojte sieťový zdroj tak, že odpojíte (C) alebo (D) podľa obr. [11].
2. Počkajte približne 10 sekúnd.
3. Opäť zapojte sieťový zdroj (C) alebo (D).
4. Počkajte 15 sekúnd. Digitálny ovládač prihlásite tak, že počas nasledujúcich 60 sekúnd súčasne stlačíte tlačidlá **On/Off** a **+**.

Po uplynutí celkového času 3 minút je termostatická skrinka opäť schopná prevádzky. Tlačidlá digitálneho ovládača v tom čase nefungujú.

Prihlásenie prídavného digitálneho ovládača

Tlačidlo	Popis	Vizualizácia
	Spustenie ponuky menu (Len ak netečie voda) Voľba sa vykoná súčasným stlačením a podržaním tlačidiel - / +: • F3 - Prihlásenie prídavného digitálneho ovládača	Osvetľovací krúžok bliká 3x červeno
	Ponuku menu je možné opustiť stlačením tlačidla Start/Stop alebo sa opustí automaticky po uplynutí 3 minút.	Osvetľovací krúžok bliká 1x fialovo
	F3 - Prihlásenie prídavného digitálneho ovládača - Voľbu potvrdíte súčasným stlačením tlačidiel - / + na pôvodnom digitálnom ovládači - Za účelom prihlásenia prídavného digitálneho ovládača súčasne stlačte tlačidlá tohto ovládača - Súčasným stlačením tlačidiel - / + na pôvodnom digitálnom ovládači sa voľba uloží a opustí sa menu.	Osvetľovací krúžok bliká 1x zeleno Osvetľovací krúžok bliká 1x zeleno Osvetľovací krúžok bliká 3x zeleno

Údržba

Výmena batérií, pozri skladáciu stranu I, obr. [1] až [5].

Stav takmer vybitých batérií je signalizovaný pri stlačení niektorého z tlačidiel krátkym bliknutím osvetľovacieho krúžku. Batérie sa musia vymeniť najneskôr v prípade, keď sa už nedajú pozorovať žiadne signály.

Vyskrutkujte dno a vymeňte **všetky batérie**.

Dodržte správnu orientáciu pólův batérií!

Montáž nasleduje v opačnom poradí.

Upozornenie pre ekologickú likvidáciu odpadu



Pri likvidácii použitých batérií dodržujte miestne predpisy pre ochranu životného prostredia!

Varnostne informacije

- Vgradnja je dovoljena le v prostorih, ki so zaščiteni pred zmrzovanjem.
- Razdalja med digitalnim krmilnikom funkcijske enote in oddajno-sprejemno enoto je lahko največ 5 metrov.

Tehnični podatki

- Radijska frekvenca: 2,4332 GHz
- Oddajna moč: < 1 mW
- Baterija digitalni krmilnik: 3 x 3-voltne litijeve baterije (tip CR 2450)
- Zaščita: IP X5

Električne karakteristike

- Programski razred: B
- Stopnja onesnaženosti: 2
- Izračun udarne napetosti: 2500 V
- Temperatura preizkusa tlaka krogle: 100 °C

Preizkus elektromagnetne združljivosti (preizkus oddajanja motenj) je bil izveden pri nazivni napetosti in nazivnem toku.

Atest in skladnost



Ta izdelek izpolnjuje zahteve ustreznih direktiv EU.

Izjave o skladnosti lahko zahtevate na spodnjem naslovu:

GROHE Deutschland Vertriebs GmbH

Zur Porta 9

D-32457 Porta Westfalica

Vstavljanje baterij, glejte zložljivo stran I, slike od [1] do [5].

Pritrdite digitalni krmilnik, glejte zložljivo stran II, slike od [6a] do [9].

Prijava digitalnega krmilnika, glejte zložljivo stran II, sliki [10] in [11].

Ob zamenjavi je treba novi digitalni krmilnik najprej prijaviti na funkcijsko enoto.

Pri armaturah ravnajte tako:

- Ločite baterijo (A) in električni priključek (B), glejte sliko [10].
- Počakajte približno 10 sekund.
- Znova povežite omrežni priključek (B) in baterijo (A), po 15 sekundah pride do kratkega vodnega udara.
- V naslednjih 60 sekundah prijavite novi digitalni krmilnik, tako da hkrati pritisnete tipki **On/Off** in **+**.
- Armatura je spet pripravljena na uporabo.

Pri termostatskih ohišjih ravnajte tako:

- Ločite omrežni priključek (C) ali (D), glejte sliko [11].
 - Počakajte približno 10 sekund.
 - Znova povežite omrežni priključek (C) ali (D).
 - Počakajte 15 sekund. V naslednjih 60 sekundah prijavite digitalni krmilnik, tako da hkrati pritisnete tipki **On/Off** in **+**.
- Po poteku treh minut je termostatsko ohišje spet pripravljeno na uporabo. Tipke digitalnega krmilnika v tem času ne delujejo.

Prijava dodatnega digitalnega krmilnika

Tipka	Opis	Prikaz
	Zagon izbirnega menija (Samo če voda ne teče) Izbira s hkratnim pritiskom in držanjem tipk -/+ : <ul style="list-style-type: none"> F3 – Prijava dodatnega digitalnega krmilnika Izhod iz izbirnega menija s pritiskom in držanjem tipke Začetek/prekinitev ali po preteku 3 minut. 	Svetleči obroč 3-krat utripne rdeče Svetleči obroč 1-krat utripne vijolično
	F3 – Prijava dodatnega digitalnega krmilnika <ul style="list-style-type: none"> Izbiro potrdite s hkratnim pritiskom tipk -/+ na obstoječem digitalnem krmilniku Hkrati pritisnite tipki dodatnega digitalnega krmilnika, da ga prijavite. S hkratnim pritiskom tipk -/+ na obstoječem digitalnem krmilniku se izbira shrani, meni pa se izklopi. 	Svetleči obroč 1-krat utripne zeleno Svetleči obroč 1-krat utripne zeleno Svetleči obroč 3-krat utripne zeleno

Servisiranje

Zamenjajte baterije, glejte zložljivo stran I, slike od [1] do [5]. Na skoraj prazne baterije opozarjajo krajši signali svetilnega obroča po pritisku na tipko. Baterije zamenjajte najpozneje takrat, ko ni več videti signalov.

Odvijte dno in zamenjajte vse baterije.

Upoštevajte polarnost baterij.

Montažo izvedite v obratnem vrstnem redu.

Navodila za odstranjevanje odpadkov



Baterije zavržite skladno s krajevnimi predpisi!



Sigurnosne napomene

- Ugradnja se smije izvoditi samo u prostorijama u kojima nema opasnosti od smrzavanja.
- Udaljenost između digitalne upravljačke jedinice funkcijske jedinice i jedinice odašiljača-prijamnika smije iznositi maks. 5 metara.

Tehnički podaci

- Radiofrekvencija: 2,4332 GHz
- Odašiljačka snaga: < 1 mW
- Digitalna upravljačka jedinica baterije: 3x 3 V-litijeve baterije od 3 V (tip CR 2450)
- Način zaštite: IP X5

Električni ispitni podaci

- Softverska klasa: B
- Stupanj onečišćenja: 2
- Dimenzionirani udarni napon: 2.500 V
- Temperatura Brinellovog postupka: 100 °C

Ispitivanje elektromagnetske kompatibilnosti (ispitivanje odašiljanja smetnji) provodi se s dimenzioniranim naponom i dimenzioniranom strujom.

Dozvola i usklađenost



Ovaj proizvod ispunjava zahtjeve važećih EU direktiva.

Izjave o usklađenosti mogu se zatražiti na sljedećoj adresi:

GROHE Deutschland Vertriebs GmbH

Zur Porta 9

D-32457 Porta Westfalica

Umetnite baterije, pogledajte preklopnu stranicu I, slika [1] do [5].

Učvrstite digitalnu upravljačku jedinicu, pogledajte preklopnu stranicu II, slika [6a] do [9].

Registrirajte digitalnu upravljačku jedinicu, pogledajte preklopnu stranu II, slika [10] i [11].

Pri zamjeni novu digitalnu upravljačku jedinicu najprije morate prijaviti na funkcijsku jedinicu.

Za armature postupite kako slijedi:

1. Razdvojite bateriju (A) i mrežni utikač (B), pogledajte sliku [10].
2. Pričekajte otprilike 10 sekundi.
3. Ponovno povežite mrežni utikač (B) i bateriju (A). Nakon 15 sekundi voda će nakratko poteći.
4. Unutar sljedećih 60 sekundi istovremeno pritisnite **On/Off i +** da biste prijavili novu digitalnu upravljačku jedinicu.
5. Armatura je ponovno spremna za rad.

Za kutiju termostata postupite kako slijedi:

1. Odvojite mrežni utikač (C) ili (D), pogledajte sliku [11].
2. Pričekajte otprilike 10 sekundi.
3. Ponovno uključite mrežni utikač (C) ili (D).
4. Pričekajte 15 sekundi. Unutar sljedećih 60 sekundi istovremeno pritisnite **On/Off i +** da biste prijavili novu digitalnu upravljačku jedinicu.
5. Po isteku ukupno 3 minute možete ponovno koristiti kutiju termostata. Tipke digitalne upravljačke jedinice u tom razdoblju nije moguće koristiti.

Prijavite dodatnu digitalnu upravljačku jedinicu

Tipka	Opis	Sustav predočavanja
	Pokretanje izbornika odabira (Samo ako voda ne teče) Izbor obaviti istodobnim pritiskivanjem i držanjem tipki - / +: • F3 - Prijava dodatne digitalne upravljačke jedinice	Svjetleći prsten treperi 3 puta crveno Svjetleći prsten treperi 1 put ljubičasto
	Napustiti izbornik odabira pritiskom i držanjem tipke Start/Stop ili nakon isteka od 3 minute.	
	F3 - Prijava dodatne digitalne upravljačke jedinice - Istodobnim pritiskivanjem Tasten - / + potvrditi na postojećem digitalnom upravljanju - Istodobno pritisnuti tipke dodatne digitalne upravljačke jedinice za prijaviti iste - Istodobnim pritiskivanjem tipaka - / + na postojećoj digitalnoj upravljačkoj jedinici pohranjuje se odabir i izbornik se napušta.	Svjetleći prsten treperi 1 put zeleno Svjetleći prsten treperi 1 put zeleno Svjetleći prsten treperi 3 puta zeleno

Održavanje

Zamijenite baterije, pogledajte preklopnu stranicu I, slika [1] do [5].

Skoro prazne baterije se signaliziraju skraćenim signalima svjetlosnog prstena neke tipke. Zamijenite baterije najkasnije kada više nikakve signale nije moguće raspoznati.

Podnožje iskrenuti i **sve baterije** zamijeniti.

Obratite pozornost na polaritet baterija!

Montaža se obavlja obrnutim redoslijedom.

Napomena uz zbrinjavanje

Istrošene baterije zbrinite u skladu s važećim zakonskim propisima!



Указания за безопасност

- Монтажът е разрешен само в помещения, в които не съществува опасност от замръзване.
- Разстоянието между дигиталния контролер на функционалния елемент и предавателя / приемника трябва да е макс. 5 метра.

Технически данни

- Честота на предаване: 2,4332 GHz
- Излъчвана мощност: < 1 mW
- Батерия на Дигитален контролер: 3x 3 V-литиеви батерии (тип CR 2450)
- Защитна степен: IP X5

Електрически изпитвателни данни

- Клас на софтуера: B
- Степен на замърсяване: 2
- Измервателно ударно напрежение: 2500 V
- Температура при определяне твърдостта по Бринел: 100 °C

Проверката на електромагнитната съвместимост (проверка за излъчването на смущаващи сигнали) е извършена при максимално подавано напрежение и ток.

Разрешение за пускане в експлоатация и декларация за съответствие



Този продукт отговаря на изискванията на съответните норми на ЕС.

Декларации за съответствие могат да бъдат изискани на следния адрес:

GROHE Deutschland Vertriebs GmbH

Zur Porta 9

D-32457 Porta Westfalica

Регистриране на допълнителен цифров контролер

Поставяне на батерии, вижте страница I, фиг. от [1] до [5].

Закрепване на дигиталния контролер, вижте страница II, фиг. от [6a] до [9].

Регистриране на цифров контролер, вижте страница II, фиг. [10] и [11].

В случай на замяна новият цифров контролер трябва първо да се регистрира към функционалната единица.

При тръбопроводна арматура процедирайте, както следва:

1. Прекъснете връзката с батерията (A) и захранването (B), вижте фиг. [10].
2. Изчакайте около 10 секунди.
3. Свържете отново захранването (B) и батерията (A) и след 15 секунди ще последва кратък приток на вода.
4. В рамките на следващите 60 секунди регистрирайте новия дигитален контролер чрез едновременно натискане на бутоните **On/Off** и **+**.
5. Тръбопроводната арматура отново е готова за използване.

При термостатни кутии процедирайте, както следва:

1. Прекъснете връзката със захранване (C) или (D), вижте фиг. [11].
2. Изчакайте около 10 секунди.
3. Свържете отново захранване (C) или (D).
4. Изчакайте 15 секунди. В рамките на следващите 60 секунди регистрирайте дигиталния контролер чрез едновременно натискане на бутоните **On/Off** и **+**.
5. След 3 минути термостатната кутия е готова за използване. През това време бутоните на цифровия контролер няма да функционират.

Бутон	Описание	Визуализиране
	Стартиране на изборното меню (Само когато водата не тече) Избор чрез едновременно натискане и задържане на бутоните - / +: • F3 - Регистриране на допълнителния дигитален контролер Излизане от изборното меню чрез натискане и задържане на бутона Start/Stop или след изтичане на 3 минути.	Осветителният пръстен мига 3 пъти в червено Осветителният пръстен мига 1 път във виолетово
	F3 - Регистриране на допълнителния дигитален контролер - Потвърдете избора чрез едновременно натискане на бутоните - / + на наличния дигитален контролер - Натиснете едновременно бутоните на допълнителния дигитален контролер за да го регистрирате - Чрез едновременно натискане на бутоните - / + на наличния дигитален контролер се запамятава избора и се излиза от менюто.	Осветителният пръстен мига 1 път в зелено Осветителният пръстен мига 1 път в зелено Осветителният пръстен мига 3 пъти в зелено

Техническо обслужване

Подмяна на батериите, вижте страница I, фиг. от [1] до [5].

Почти изтощени батерии се показват чрез кратки/пресечени сигнали на осветителния пръстен след натискане на някой бутон. Смяна на батериите най-късно, когато сигналите вече не се разпознават.

Развийте дъното и подменете **всички батерии**.

Спазвайте поляризацията на батериите!

Монтажът се извършва в обратна последователност.

Указания за отстраняване на батериите

Батериите трябва да се отстраняват съгласно наредбите на съответната страна!

EST**Ohutusteave**

- Segistiit tohib paigaldada ainult külmumiskindlatesse ruumidesse.
- Kaugus funktsiooniüksuse digitaalse kontrolleri vahel võib olla maksimaalselt 5 meetrit.

Tehnilised andmed

- Raadiosagedus: 2,4332 GHz
- Edastamisvõimsus: < 1 mW
- Digitaalse kontrolleri: 3x liitumpatarei 3 V (tüüp CR 2450) IP X5
- Kaitseklass:

Elektrisüsteemi kontrollandmed

- Tarkvaraklass: B
- Määrumisaste: 2
- Mõõtmise impulsspinge: 2500 V
- Temperatuur torustiku läbitavuse katsel 100 °C

Elektromagnetilise ühilduvuse test (häiringute test) viidi läbi nimipingel ja nimivooluga.

Kasutusluba ja vastavus

Käesolev toode vastab kohaldatavates EL-i direktiivides kehtestatud nõuetele.

Vastavustunnistusi võib vajadusel küsida järgmiselt aadressilt:

GROHE Deutschland Vertriebs GmbH

Zur Porta 9

D-32457 Porta Westfalica

Paigaldage segisti, vt voldiku lk I joonis [1] kuni [5].

Kinnitage digitaalne kontrolleri, vt voldiku lk II joonis [6a] kuni [9].

Digitaalse kontrolleri registreerimine, vt voldiku lk II, jooniseid [10] ja [11].

Kontrolleri asendamisel tuleb uus digitaalne kontrolleri kõigepealt funktsiooniüksusele registreerida.

Segistite korral toimige järgmiselt.

1. Ühendage aku (A) ja toiteplokk (B) lahti, vt joonist [10].
2. Oodake umbes 10 sekundit.
3. Ühendage toiteplokk (B) uuesti akuga (A), 15 sekundi pärast toimub väike hüdrauliline löök.
4. Registreerige järgmise 60 sekundi jooksul uus digitaalne kontrolleri, vajutades üheaegselt nuppudele **On/Off** ja **+**.
5. Segisti on nüüd jälle töövalmis.

Termostaadikarpide korral toimige järgmiselt.

1. Ühendage toiteplokk (C) või (D) lahti, vt joonist [11].
 2. Oodake umbes 10 sekundit.
 3. Ühendage uuesti toiteplokk (C) või (D).
 4. Oodake 15 sekundit. Registreerige järgmise 60 sekundi jooksul uus digitaalne kontrolleri, vajutades üheaegselt nuppudele **On/Off** ja **+**.
- Kolme minuti pärast on termostaadikarp jälle töövalmis. Digitaalse kontrolleri nupud ei tööta hetkel.

Täiendava digitaalse kontrolleri registreerimine

Nupp	Kirjeldus	Visualiseerimine
	Valikumenüü käivitamine (Ainult siis, kui vesi ei voola) Valimine nuppude - / + samaaegse vajutamise aja allhoidmisega: • F3 - täiendava digitaalse kontrolleri registreerimine tühistamine Valikumenüüst väljumine toimub nupu Start/Stop vajutamisega või 3 minuti möödumisel.	Valgusvõru vilgub 3x punaselt Valgusvõru vilgub 1x violetselt
	F3 - täiendava digitaalse kontrolleri/ümberlüüti registreerimine - Kinnitage valikut, vajutades olemasoleval digitaalsel kontrolleri samaaegselt nuppudele - / + - Vajutage samaaegselt teise digitaalse kontrolleri nuppudele, et seda registreerida. - Vajutades samal ajal olemasolevas digitaalses kontrolleri nuppudele - / +, et valikut salvestada ja menüüst lahkuda.	Valgusvõru vilgub 1x roheliselt Valgusvõru vilgub 1x roheliselt Valgusvõru vilgub 3x roheliselt

Tehniline hooldus

Patareide vahetaminei, vt voldiku lk I joonis [1] kuni [5].

Peaaegu tühjust patareist annavad märku nupuvajutusele järgnevad valgusvõru lühemad signaalid. Patareid tuleb vahetada hiljemalt siis, kui signaale pole enam näha.

Keerake põhi lahti ja vahetage **kõik patareid**.

Jälgige patareide poolusi!

Kokkupanemiseks tehke toimingud vastupidises järjekorras.

Jäätmekäitlus

Andke patareid jäätmekäitlusesse vastavalt riiklikele eeskirjadele!

Informācija par drošību

- Ierīci drīkst uzstādīt tikai pret salu aizsargātās telpās.
- Maksimālais attālums starp funkcijas vienības digitālo vadības ierīci/pārslēgu un raidītāja ierīci drīkst būt 5 metri.

Tehniskie parametri

- Raidītāja frekvence: 2,4332 GHz
- Raidīšanas jauda: < 1 mW
- Digitālā vadības ierīce baterija: 3x 3 V litija baterijas (CR 2450 tips)
- Aizsardzības veids: IP X5

Elektriskie kontroles dati

- Programmatūras klase: B
- Piesārņojuma pakāpe: 2
- Izmērāmais sprieguma impulss: 2500 V
- Lodes spiediena kontroles temperatūra: 100 °C

Elektromagnētiskās saderības pārbaude (traucējumu apziņošanas pārbaude) veikta ar mērāmo spriegumu un mērāmo strāvu.

Atļauja un atbilstība



Produkts atbilst saistošajām ES vadlīniju prasībām.

Atbilstības apliecinājumus varat pieprasīt, rakstot uz šādu adresi:

GROHE Deutschland Vertriebs GmbH
Zur Porta 9
D-32457 Porta Westfalica, Vācija

Ievietojiet baterijas, skatiet I salokāmo pusi, 1.–5. attēlu.

Nostipriniet digitālo vadības ierīci, skatiet II salokāmo pusi, 6a.–9. attēlu.

Reģistrējiet digitālo vadības ierīci, skatiet II salokāmo pusi, 10.–11. attēlu.

Ja digitālā vadības ierīce tiek nomainīta, jaunā ierīce vispirms ir jāreģistrē funkcijas vienībā.

Ja ierīce tiek izmantota armatūrai, veiciet tālāk norādītās darbības.

1. Atvienojiet ūdens maisītāju (A) un barošanas bloku (B), skatiet 10. attēlu.
2. Uzgaidiet aptuveni 10 sekundes.
3. Atkārtoti pievienojiet barošanas bloku (B) un ūdens maisītāju (A). Pēc 15 sekundēm būs vērojama neliela ūdens strūkļa.
4. Nākamo 60 sekunžu laikā reģistrējiet jauno digitālo vadības ierīci, vienlaicīgi nospiežot pogu **On/Off** (Ieslēgt/izslēgt) un **+**.
5. Armatūra atkal ir gatava darbam.

Ja ierīce tiek izmantota termostata blokam, veiciet tālāk norādītās darbības.

1. Atvienojiet barošanas bloku (C) vai (D), skatiet 11. attēlu.
2. Uzgaidiet aptuveni 10 sekundes.
3. Atkārtoti pievienojiet barošanas bloku (C) vai (D).
4. Uzgaidiet 15 sekundes. Nākamo 60 sekunžu laikā reģistrējiet digitālo vadības ierīci, vienlaicīgi nospiežot pogu **On/Off** (Ieslēgt/izslēgt) un **+**.
5. Pēc aptuveni 3 minūtēm termostata bloks ir gatavs darbībai. Šo 3 minūšu laikā digitālās vadības ierīces taustiņi nefunkcionēs.

Papildu digitālās vadības ierīces reģistrēšana

Taustiņš	Apraksts	Vizualizācija
	Atlases izvēlnes palaišana (tikai tad, ja ūdens netek) Izvēle, vienlaikus nospiežot un turot nospiešus taustiņus - / +: • F3 - papildu digitālās vadības ierīces pieteikšana	Gaismas gredzens 3 reizes mirgo sarkanā krāsā.
	Atlases izvēlni var aizvērt, nospiežot un turot nospiešus taustiņu Sākt/apturēt vai pēc 3 minūtēm.	Gaismas gredzens 1 reizi mirgo violetā krāsā.
	F3 – papildu digitālās vadības ierīces pieteikšana - Apstipriniet izvēli, vienlaikus nospiežot taustiņus - / + esošajā digitālajā vadības ierīcē; - vienlaikus nospiediet papildu digitālās vadības ierīces taustiņus, lai to pieteiktu; - vienlaikus spiežot taustiņus - / + esošajā digitālajā vadības ierīcē, izvēle tiek saglabāta un izvēlne tiek aizvērta.	Gaismas gredzens 1 reizi mirgo zaļā krāsā. Gaismas gredzens 1 reizi mirgo zaļā krāsā. Gaismas gredzens 3 reizes mirgo zaļā krāsā.

Tehniskā apkope

Bateriju nomaīņa, skatiet I salokāmo pusi, 1.–5. attēlu.

Ja baterija ir gandrīz tukša, to norāda saīsināti gaismas gredzena signāli, nospiežot kādu taustiņu. Nomainiet baterijas ne vēlāk kā tad, kad vairs nav iespējams atpazīt signālus.

Noskrūvējiet pamatni un nomainiet **visas baterijas**.

Ievērojiet bateriju polus!

Salieciet pretējā secībā.

Norādījums bateriju utilizācijai



Utilizējiet baterijas saskaņā ar attiecīgajā valstī spēkā esošajiem noteikumiem!



Informacija apie saugą

- Montuoti galima tik šildomose patalpose.
- Atstumas tarp skaitmeninio valdiklio ir siųstuvo-imituvo turi būti ne didesnis nei 5 metrai.

Techniniai duomenys

- Radijo dažnis: 2,4332 GHz
- Spinduliuojamoji galia: < 1 mW
- Skaitmeninis valdiklis baterija: trys 3 V ličio baterijos (CR 2450 tipo)
- Apsaugos tipas: IP X5

Elektros bandymų duomenys

- Programinės įrangos klasė: B
- Užteršimo laipsnis: 2
- Vardinė impulsinė įtampa: 2 500 V
- Spaudimo rutuliuku bandymo temperatūra: 100 °C

Elektromagnetinio suderinamumo bandymas (trukdžių sklaidimo bandymas) atliktas esant vardinei įtampai ir vardinei srovei.

Leidimas eksploatuoti ir atitiktis



Sis gaminys atitinka taikytinus ES direktyvų reikalavimus.

Jei norite gauti atitikties deklaracijas, kreipkitės šiuo adresu:

„GROHE Deutschland Vertriebs GmbH“

Zur Porta 9

D-32457 Porta Westfalica

Baterijų įstatymas, žr. I atlenkiamąjį puslapį, [1]–[5] pav.

Pritvirtinkite skaitmeninį valdiklį, žr. II atlenkiamąjį puslapį, [6a]–[9] pav.

Skaitmeninio valdiklio priregistravimas

žr. II atlenkiamąjį puslapį, [10]–[11] pav.

Keičiant funkciniame bloke iš pradžių reikia priregistruoti naują skaitmeninį valdiklį.

Naudodami maišytuvus, atlikite tokius veiksmus:

1. Atjunkite jungtį, jungiančią bateriją (A) ir maitinimo bloką (B), žr. [10] pav.
2. Palaukite maždaug 10 sekundžių.
3. Vėl sujunkite maitinimo bloką (B) ir bateriją (A). Po 15 sekundžių įvyksta trumpas hidraulinis smūgis.
4. Per kitas 60 sekundžių priregistruokite naują skaitmeninį valdiklį, vienu metu paspausdami **On/Off** ir **+**.
5. Dabar maišytuvus vėl paruoštas naudoti.

Kai naudojate termostatų dėžes, atlikite tokius veiksmus:

1. Atjunkite maitinimo bloko (C) arba (D) jungtį, žr. [11] pav.
2. Palaukite maždaug 10 sekundžių.
3. Vėl prijunkite maitinimo bloką (C) arba (D).
4. Palaukite 15 sekundžių. Per kitas 60 sekundžių, vienu metu paspaudę **On/Off** ir **+**, priregistruokite skaitmeninį valdiklį. Praėjus 3 minutėms, termostato dėžė vėl paruošta naudoti. Skaitmeninio valdiklio mygtukai tuo metu neveikia.

Papildomo skaitmeninio valdiklio priregistravimas

Mygtukas	Aprašymas	Vizualizacija
	Pasirinkimo meniu įjungimas (tik kai nebėga vanduo) Pasirenkama vienu metu paspaudžiant ir laikant mygtukus - / + : • F3 – papildomo skaitmeninio valdiklio priregistravimas	Šviečiantis žiedas 3 kartus sumirksi raudonai. Šviečiantis žiedas 1 kartą sumirksi violetine spalva.
	Išėjimas iš pasirinkimo meniu, paspaudus įjungimo / išjungimo mygtuką ir jį laikant, arba po 3 minučių.	
	F3 – papildomo skaitmeninio valdiklio priregistravimas - Parinktį patvirtinkite esamame skaitmeniniame valdiklyje vienu metu spausdami mygtukus - / + . - Norėdami priregistruoti papildomą skaitmeninį valdiklį, vienu metu spauskite jo mygtukus. - Vienu metu spaudžiant mygtukus - / + esamame skaitmeniniame valdiklyje, parinktis išsaugoma ir išeinama iš meniu.	Šviečiantis žiedas 1 kartą sumirksi žaliai. Šviečiantis žiedas 1 kartą sumirksi žaliai. Šviečiantis žiedas 3 kartus sumirksi žaliai.

Techninė priežiūra

Kaip pakeisti baterijas, žr. I atlenkiamąjį puslapį, [1]–[5] pav.

Paspaudus mygtuką, trumpi šviečiančio žiedo signalai rodo, kad baterijos beveik išseiktos. Pakeiskite baterijas iki to laiko, kai jau nebus signalų.

Atsukite dugną ir pakeiskite **visas baterijas**.

Nesupainiokite baterijų polių!

Sumontuokite atvirkštine eilės tvarka.

Nuoroda dėl utilizavimo



Maitinimo elementus utilizuokite pagal šalyje galiojančius potvarkius!

Informații privind siguranța

- Instalarea trebuie realizată numai în spații protejate împotriva înghețului.
- Distanța dintre controlerul digital al unității funcționale și unitatea de emisie/recepție poate fi de maximum 5 metri.

Specificații tehnice

- Frecvență radio: 2,4332 GHz
- Putere de emisie: < 1 mW
- Baterie electrică pentru controler digital: 3 baterii cu litiu de 3 V (tip CR 2450)
- Grad de protecție: IP X5

Caracteristici electrice de încercare

- Clasă software: B
- Grad de murdărire: 2
- Dimensionare pentru impulsuri de tensiune de: 2500 V
- Temperatură la încercarea Brinell pentru determinarea durității: 100 °C

Verificarea compatibilității electromagnetice (verificarea emisie de semnale parazite) a fost efectuată la valorile de proiectare ale tensiunii și curentului.

Atestare și conformitate



Acest produs corespunde cerințelor cuprinse în directivele CE aferente.

Declarațiile de conformitate pot fi solicitate la următoarea adresă:

GROHE Deutschland Vertriebs GmbH

Zur Porta 9

D-32457 Porta Westfalica

Montarea bateriilor, vezi pagina pliată I, fig. [1] până la [5].

Fixarea controlerului digital, vezi pagina pliată II, fig. [6a] până la [9].

Înregistrarea controlerului digital, vezi pagina pliată II, fig. [10] și [11].

În cazul înlocuirii, trebuie mai întâi să înregistrați noul controler digital la unitatea funcțională.

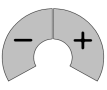

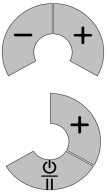
În cazul robinetelor procedați după cum urmează:

1. Deconectați bateria (A) și adaptorul de rețea (B), vezi fig. [10].
2. Așteptați aproximativ 10 secunde.
3. Cuplați la loc adaptorul de rețea (B) și bateria (A), după 15 secunde are loc un șoc hidraulic.
4. În intervalul următor de 60 de secunde, înregistrați noul controler digital prin apăsarea simultană **On/Off** și **+**.
5. Robinetul este din nou gata de funcționare.

În cazul casetelor cu termostat procedați după cum urmează:

1. Decuplați adaptorul de rețea (C) sau (D), vezi fig. [11].
2. Așteptați aproximativ 10 secunde.
3. Cuplați la loc adaptorul de rețea (C) sau (D).
4. Așteptați 15 secunde. În intervalul următor de 60 de secunde, înregistrați controlerul digital prin apăsarea simultană **On/Off** și **+**.
5. După trecerea a 3 minute în total, caseta cu termostat este din nou gata de funcționare. Tastele controlerului digital sunt scoase din funcțiune în acest interval.

Înregistrarea controlerului digital suplimentar

Tastă	Descriere	Vizualizare
	Inițializarea meniului de selecție (Numai când nu curge apa) Selectare prin apăsare și menținere apăsată simultan a tastelor - / +: • F3 - Logarea controlerului digital suplimentar	Inelul luminos clipește de trei ori în culoare roșie
	Părăsirea meniului de selecție prin apăsarea și menținerea apăsată a tastei Pornit/oprit sau după trecerea a 3 minute.	Inelul luminos clipește o dată în culoare violetă
	F3 - Logarea controlerului digital suplimentar - Se confirmă selecția prin apăsarea simultană a tastelor - / + la controlerul digital disponibil - Se apasă simultan tastele controlerului digital suplimentar pentru a-l loga - Apăsarea simultană a tastelor - / + la controlerul digital disponibil memorează selecția și părăsește meniul.	Inelul luminos clipește o dată în culoare verde Inelul luminos clipește o dată în culoare verde Inelul luminos clipește de trei ori în culoare verde

Întreținerea

Înlocuirea bateriilor electrice, vezi pagina pliată I, fig. [1] până la [5].

Bateriile electrice aproape descărcate sunt semnalate prin semnale scurte ale inelului luminos după apăsarea unei taste. Înlocuirea bateriilor electrice se face cel târziu atunci când nu se mai pot recunoaște semnalele.

Se scoate fundul prin rotire și se înlocuiesc **toate bateriile electrice**.

Atenție la polaritatea bateriilor electrice!

Montarea se face în ordine inversă.

Indicații privind evacuarea la deșuri



Bateriile electrice se vor evacua la deșuri conform reglementărilor naționale specifice!



安全说明

- 只能在无霜房间内安装。
- 功能件的数字控制器与收发器之间的最大距离不能超过 5 米。

技术参数

- 无线电频率: 2.4332 GHz
- 传送器功率: <1 mW
- 数字控制器电池: 3 x 3 V 锂电池 (CR 2450 型)
- 防护类型: IP X5

电气测试参数

- 软件级别: B
- 污染级别: 2
- 额定浪涌电压: 2500 V
- 落球冲击测试温度: 100 °C

电磁兼容性测试 (发射干扰测试) 是以额定电压和额定电流进行的。

认证与合规性



本产品符合相关欧盟指令的要求。

如需合规性声明, 请向以下地址索取:

GROHE Deutschland Vertriebs GmbH

Zur Porta 9

D-32457 Porta Westfalica

D-32457 Porta Westfalica

装入电池, 如折页 I 上的图 [1] 到图 [5] 所示。

固定数字控制器, 如折页 II 上的图 [6a] 到图 [9] 所示。

注册新的数字控制器, 如折页 II 上的图 [10] 和图 [11] 所示。更换后, 则必须先在功能件中注册新的数字控制器。

请按以下步骤对龙头进行操作:

1. 断开电池 (A) 和电源装置 (B), 如图 [10] 所示。
2. 等待约 10 秒。
3. 重新接通和电源装置 (B) 和电池 (A); 15 秒钟之后会有短暂的脉冲水流。
4. 在之后的 60 秒内注册新的数字控制器, 通过同时按下“打开/关闭”和“+”启用新数字控制器。
5. 龙头现已准备就绪, 可以继续使用了。

请按以下步骤对恒温盒进行操作:

1. 断开电源装置 (C) 或 (D), 如图 [11] 所示。
2. 等待约 10 秒。
3. 重新接通电源装置 (C) 或 (D)。
4. 等待约 15 秒。在之后的 60 秒内注册数字控制器, 通过同时按下“打开/关闭”和“+”启用新数字控制器。
5. 一共等待 3 分钟之后, 恒温盒即准备就绪, 可继续使用。数字控制器的按钮此时不起作用。

注册附加数字控制器

按钮	说明	可视化
	<p>启动选择菜单 (仅在不出水时)</p> <p>通过同时按住 -/+ 按钮选择:</p> <ul style="list-style-type: none"> • F3 — 注册/取消注册附加数字控制器 <p>通过按住 启动/停止 按钮可退出选择菜单, 或在 3 分钟过后自动退出该菜单。</p>	<p>发光环闪烁 3 次红光</p> <p>发光环闪烁 1 次紫光</p>
	<p>F3 — 注册附加数字控制器</p> <ul style="list-style-type: none"> - 通过在现有数字控制器上同时按 -/+ 按钮确认选择。 - 将附加数字控制器/分水器的几个按钮同时按下, 以便注册该数字控制器。 - 在现有数字控制器上同时按 -/+ 按钮可保存选择并退出菜单。 	<p>发光环闪烁 1 次绿光</p> <p>发光环闪烁 1 次绿光</p> <p>发光环闪烁 3 次绿光</p>

维护

更换数字控制器/分水器电池, 如折页 I 上的图 [1] 到图 [5] 所示。

在电池电量即将耗尽时按某个按钮, 发光环会通过缩短信号时间的方式发出提示。最晚必须在检测不到信号时更换电池。

撬开底座并更换**所有**电池。

以正确的正负极方向插入电池。安装时请按照相反的顺序进行。

处理说明

请按照国家/地区规定处理废旧电池。





Правила безпеки

- Встановлення приладу дозволено лише в захищених від холоду приміщеннях.
- Напруга живлення повинна вимикатись автономно.

Технічні характеристики

- Радіочастота: 2,4332 ГГц
- Випромінювана потужність: < 1 мВт
- Акумулятор цифрового контролера: 3 літєвих акумулятори 3 В (тип CR-2450)
- Ступінь захисту: IP X5

Інформація щодо випробування електрообладнання

- Клас програмного забезпечення: В
- Ступінь забруднення: 2
- Розрахункова імпульсна напруга: 2500 В
- Температура під час випробування на твердість: 100 °С

Перевірку на електромагнітну сумісність (випромінювання перешкод) здійснено зі встановленими розрахунковими значеннями напруги та струму.

Допуск і відповідність стандартам



Цей продукт відповідає вимогам відповідних директив ЄС.

Надіслати запит на отримання сертифікатів про відповідність можна за вказаною нижче адресою.

GROHE Deutschland Vertriebs GmbH

Zur Porta 9

D-32457 Porta Westfalica

Установлення акумуляторів, див. складаний аркуш I, рис. [1]–[5].

Закріпіть цифровий контролер (перемикач), див. складаний аркуш II, рис. [6a]–[9].

Установлення цифрового контролера (36 309), див. складаний аркуш II, рис. [10] і [11].

У разі заміни новий цифровий контролер необхідно спочатку підключити до функціонального модуля.

У разі використання арматури виконайте вказані нижче дії.

1. Роз'єднайте з'єднання між акумулятором (А) і блоком живлення (В), див. рис. [10].
2. Зачекайте приблизно 10 секунд.
3. Знову під'єднайте блок живлення (В) до акумулятора (А). Через 15 секунд відбудеться короткий гідравлічний удар.
4. Протягом наступних 60 секунд підключіть новий цифровий контролер, одночасно натиснувши кнопки **On/Off** (Увімк./Вимк.) і **+**.
5. Арматура знову готова до роботи.

У разі використання термостатних приладів виконайте вказані нижче дії.

1. Роз'єднайте з'єднання з блоком живлення (С) або (D), див. рис. [11].
2. Зачекайте приблизно 10 секунд.
3. Знову під'єднайте блок живлення (С) або (D).
4. Зачекайте 15 секунд. Протягом наступних 60 секунд підключіть цифровий контролер, одночасно натиснувши кнопки **On/Off** (Увімк./Вимк.) і **+**.
5. Через 3 хвилини термостатний прилад готовий до роботи. Кнопки цифрового контролера наразі не доступні.

Установлення додаткового цифрового контролера

Кнопка	Опис	Візуалізація
	Запуск меню вибору функцій (лише якщо подачу води вимкнено) Вибір здійснюється шляхом одночасного натискання й утримання кнопок - / + . • F3 – установлення та видалення додаткового цифрового контролера (перемикача) Вихід із меню вибору функцій здійснюється шляхом натискання й утримання кнопки увімкнення й вимкнення або через 3 хвилини.	Кільце з підсвіткою блимає 3 рази червоним світлом Кільце з підсвіткою блимає 1 раз фіолетовим світлом
	F3 – установлення додаткового цифрового контролера (перемикача) - Підтвердьте вибір шляхом одночасного натискання кнопок - / + на наявному основному цифровому контролері - Щоб підключити додатковий цифровий контролер (перемикач), одночасно натисніть кнопки цього пристрою - Одночасне натискання кнопок - / + на основному цифровому контролері дозволяє зберегти вибрані налаштування й вийти з меню.	Кільце з підсвіткою блимає 1 раз зеленим світлом Кільце з підсвіткою блимає 1 раз зеленим світлом Кільце з підсвіткою блимає 3 рази зеленим світлом

Технічне обслуговування

Замініть акумулятори цифрового контролера (перемикача), див. складаний аркуш I, рис. [1]–[5].

Якщо акумулятори майже розряджені, під час натискання кнопок кільце з підсвіткою подає короткі світлові сигнали. Останній термін заміни акумулятора настає після того, як подача сигналів припиняється.

Відкрутіть днище та замініть **усі акумулятори**.

Дотримуйтеся полярності акумуляторів!
Монтаж відбувається у зворотній послідовності.

Вказівки щодо утилізації



Під час утилізації акумулятора дотримуйтеся чинного законодавства вашої країни!

Информация по технике безопасности

- Установку разрешается производить только в теплых помещениях.
- Расстояние между цифровым контроллером функционального узла и приемопередатчиком должно составлять макс. 5 метров.

Технические данные


- Частота передачи: 2,4332 ГГц
- Мощность передатчика: < 1 мВт
- Батарея цифрового контроллера: 3 В, 3 литиевые батареи (тип CR 2450)
- Вид защиты: IP X5

Данные электрооборудования

- Класс программного обеспечения: В
- Степень загрязнения: 2
- Рабочее импульсное напряжение: 2500 В
- Температура при испытании на твердость: 100 °C

Проверка на электромагнитную совместимость (излучение помех) произведена с рабочими значениями напряжения и тока.

Допуск к эксплуатации и соответствие стандартам

 Данное изделие удовлетворяет требованиям соответствующих директив ЕС.

Сертификаты соответствия можно запросить по указанному ниже адресу.

GROHE Deutschland Vertriebs GmbH

Zur Porta 9
D-32457 Porta Westfalica

Установка батарей, см. складной лист I, рис. [1]–[5].

Закрепить цифровой контроллер, см. складной лист II, рис. [6a]–[9].

Регистрация цифрового контроллера, см. складной лист II, рис. [10] и [11].

В случае замены новый цифровой контроллер необходимо сначала подключить к функциональному узлу.

При использовании смесителей выполните указанные ниже действия.

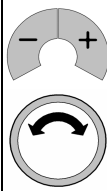
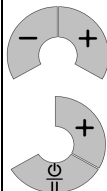
1. Разъедините соединение между батареей (А) и блоком питания (В), см. рис. [10].
2. Подождите около 10 секунд.
3. Снова подключите блок питания (В) к батарее (А). Через 15 секунд произойдет короткий гидравлический удар.
4. В течение следующих 60 секунд подключите новый цифровой контроллер одновременным нажатием кнопок **On/Off** (Вкл./Выкл.) и **+**.
5. Смеситель снова готов к работе.

При использовании термостатных устройств выполните указанные ниже действия.

1. Разъедините соединение с блоком питания (С) или (D), см. рис. [11].
2. Подождите около 10 секунд.
3. Снова подключите блок питания (С) или (D).
4. Подождите 15 секунд. В течение следующих 60 секунд зарегистрируйте цифровой контроллер одновременным нажатием кнопок **On/Off** (Вкл./Выкл.) и **+**.

По истечении 3 минут термостатное устройство снова готово к работе. Кнопки цифрового контроллера пока не работают.

Регистрация дополнительного цифрового контроллера

Кнопка	Описание	Визуальное отображение
	Включение меню выбора (только в том случае, если вода не течет) Выбор осуществляется одновременным нажатием и удерживанием кнопок - / +: • F3 - Регистрация/отмена регистрации дополнительного цифрового контроллера Выход из меню выбора осуществляется нажатием и удерживанием кнопки Start/Stop или по истечении 3 минут.	Светящееся кольцо мигает 3 раза красным цветом Светящееся кольцо мигает 1 раз фиолетовым цветом
	F3 – Регистрация дополнительного цифрового контроллера - Подтверждение выбора осуществляется одновременным нажатием кнопок - / + на имеющемся цифровом контроллере. - Чтобы зарегистрировать дополнительный цифровой контроллер, следует одновременно нажать на нем кнопки - Одновременное нажатие кнопок - / + на имеющемся цифровом контроллере сохраняет выбор, происходит выход из меню.	Светящееся кольцо мигает 1 раз зеленым цветом Светящееся кольцо мигает 1 раз зеленым цветом Светящееся кольцо мигает 3 раза зеленым цветом

Техническое обслуживание

Смена батарей цифрового контроллера/ переключателя, см. складной лист I, рис. [1]–[5].


В случае разряженных батарей после нажатия кнопки появляются короткие сигналы светящегося кольца. Смену батарей следует выполнить самое позднее до исчезновения сигналов.

Открутить основание и заменить **все батареи**.

Учитывать полярность батарей!

Монтаж производится в обратной последовательности.

Указание по утилизации

 Утилизировать батареи необходимо в соответствии с местными предписаниями!

D

Grohe Deutschland
Vertriebs GmbH
Zur Porta 9
32457 Porta Westfalica
Tel.: +49 571 3989-333
Fax: +49 571 3989-999

A

GROHE Ges.m.b.H.
Wienerbergstraße 11/A7
1100 Wien
Tel.: +43 1 68060
Fax: +43 1 6884535

B

GROHE nv - sa
Diependaalweg 4a
3020 Winksele
Tel.: +32 16 230660
Fax: +32 16 239070

BG

Търговско представителство
Grohe AG България
етаж 8, офис 21
Бул. България 81 Б
1404 София
Тел. : +359 2 9719959
+359 2 9712535
Факс.: +359 2 9712422

CDN

GROHE Canada Inc.
1230 Lakeshore Road East
Mississauga, Ontario
Canada, L5E 1E9
Tel.: +1 905 2712929
Fax: +1 905 2719494

CH

Grohe Switzerland SA
Bauarena Volketswil
Industriestrasse 18
8604 Volketswil
Tel.: +41 44 8777300
Fax: +41 44 8777320

CN

高仪 (上海)
卫生洁具有限公司
上海市黄陂北路227号
中区广场607-610室
电话: +86 21 63758878
传真: +86 21 63758665

CY

GROME Marketing (Cyprus) Ltd.
195B, Old Nicosia-Limassol Road
Dhali Industrial Zone
P.O. Box 27048
1641 Nicosia
Tel.: +357 22 465200
Fax: +357 22 379188

CZ SK

Grohe ČR s.r.o.
Zastoupení pro ČR a SR
V Oblouku 104, Čestlice
252 43 Průhonice
Tel.: +420 22509 1082
Fax: +420 22509 1085

www.grohe.com

2011 / 09 / 30

DK

GROHE A/S
Walgerholm 11
3500 Vaerløse
Tel.: +45 44 656800
Fax: +45 44 650252

E

GROHE España S.A.
C/ Botanica, 78 - 88
Gran Via L'H - Distr. Econòmic
08908 L'Hospitalet de Llobregat
(Barcelona)
Tel.: +34 93 3368850
Fax: +34 93 3368851

EST LT LV

GROHE AG Eesti filiaal
Tartu mnt 16
10117 Tallinn
Tel.: +372 6616354
Fax: +372 6616364

F

GROHE s.à.r.l.
60, Boulevard de la Mission
Marchand
92400 Courbevoie - La Défense
Tel.: +33 1 49972900
Fax: +33 1 55702038

FIN

Oy Teknocalor Ab
Sinikellonkuja 4
01300 Vantaa
Tel.: +358 9 8254600
Fax: +358 9 826151

GB

GROHE Limited
Blays House, Wick Road
Englefield Green
Egham, Surrey, TW20 0HJ
Tel.: +44 871 200 3414
Fax: +44 871 200 3415

GR

N. Sapountzis S.A.
86, Kapodistriou & Roumelis Str.
142 35 N. Ionia - Athens
Tel.: +30 210 2712908
Fax: +30 210 2715608

H

GROHE Hungary Kft.
Röppentyü u. 53.
1139 Budapest
Tel.: +36 1 238 80 45
Fax: +36 1 238 07 13

HR

GROHE AG - Predstavništvo
Štefanovečka 10
10000 Zagreb
Tel.: +385 1 2989025
Fax: +385 1 2910962

I

Grohe S.p.A.
Via Crocefisso, 19
20122 Milano
Tel.: +39 2 959401
Fax: +39 2 95940263

IND

Grohe India Pvt. Ltd.
14th Floor
DLF Building No. 5, Tower A
DLF Cyber City, Phase III
Gurgaon - 122002
Haryana
Tel.: +91 124 4933 000
Fax: +91 124 4933 001

IS

BYKO hf.
Skemmuvegi 2
200 Kópavogur
Tel.: +354 515 4000
Fax: +354 515 4099

J

Grohe Japan Ltd.
TRC Building, 3F
1-1 Heiwajima 6-chome, Ota-ku
Tokyo 143-0006
Tel.: +81 3 32989730
Fax: +81 3 37673811

N

GROHE A/S
Niils Hansens vei 20
0667 Oslo
Tel.: +47 22 072070
Fax: +47 22 072071

NL

GROHE Nederland BV
Metaalstraat 2
2718 SW Zoetermeer
Tel.: +31 79 3680133
Fax: +31 79 3615129

P

GROHE Portugal
Componentes Sanitários, LDA
Zona Industrial de Areeiros,
Apt. 167
3850-200 Albergaria-a-Velha
Tel.: +351 234 529 900
Fax: +351 234 529 901

PL

GROHE Polska Sp. z o.o.
Pulawska 182 Street
02-670 Warszawa
Tel.: +48 22 5432 640
Fax: +48 22 5432 650

RUS

Представительство
Grohe AG
Москва, ул. Пусаковская 13, стр.1
107140
тел.: +7 495 9819510
факс: +7 495 9819511

RO

Grohe AG Reprezentanta
Strada Nicolae Iorga 13,
Corp B
010432 Bucuresti (Sector 1)
Tel.: +40 21 2125050
Fax: +40 21 2125048

S

GROHE A/S
Kungsängsvägen 25
753 23 Uppsala
Tel.: +46 771 141314
Fax: +46 771 141315

SLO

GROSAN inženiring d.o.o.
Slandrova 4
1000 Ljubljana
Tel.: +386 1 5633060
Fax: +386 1 5633061

TR

GROME IC Ve Dis Ticaret
Limited Sirketi
Sun Plaza - Dereboyu Caddesi
Bilim Sokak. No: 5 Kat:10
34398 Maslak-Istanbul
Tel.: +90 212 3281344
Fax: +90 212 3281772

UA

Представництво
Grohe AG Україна
Вул. Івана Франка, 18-А
01030 Київ
тел. : +38 044 537 52 73
факс: +38 044 590 01 96

USA

GROHE America Inc.
241 Covington Drive
Bloomington
Illinois, 60108
Tel.: +1 630 5827711
Fax: +1 630 5827722

**Eastern Mediterranean
Middle East - Africa
Area Sales Office:**
GROME Marketing (Cyprus) Ltd.
195B, Old Nicosia-Limassol Road
Dhali Industrial Zone
P.O. Box 27048
1641 Nicosia
Tel.: +357 22 465200
Fax: +357 22 379188

Far East Area Sales Office:
GROHE Pacific Pte. Ltd.
180 Clemenceau Avenue
01-01/02 Haw Par Centre
Singapore 239922
Tel.: +65 6311 3600
Fax: +65 6378 0855

GROHE

ENJOY WATER®