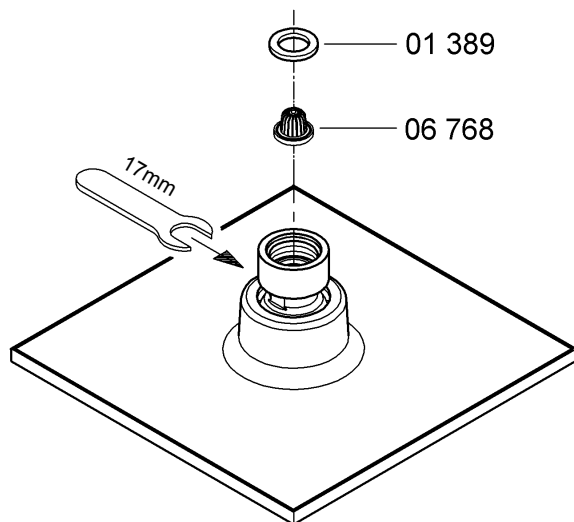
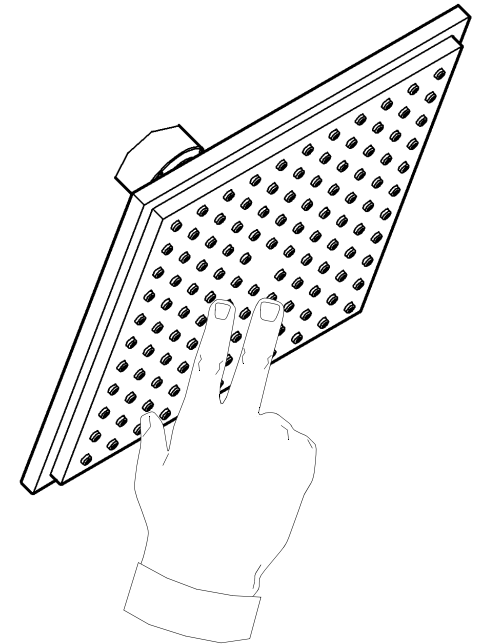
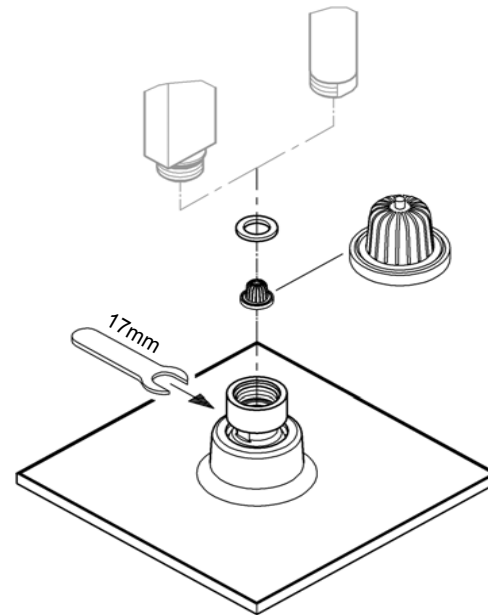
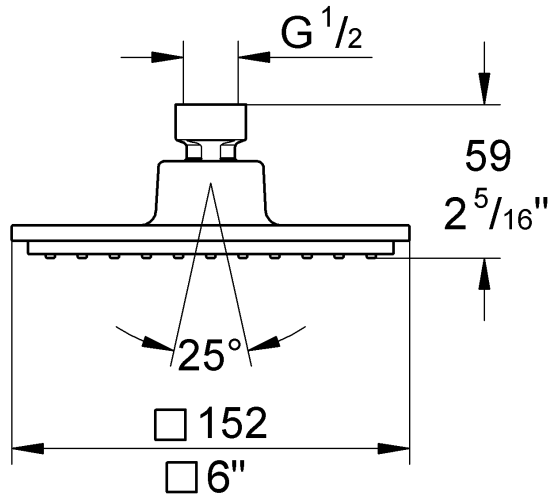




ENJOY WATER®





ENJOY WATER®

D Diese Kopfbrausen sollten nur in Verbindung mit Brausearm 27 484, 27 485, 27 488, 27 709 oder 27 711 verwendet werden!
Bei Montage z.B. an Gipskartonwänden (keine feste Wand) muss sichergestellt sein, dass eine ausreichende Festigkeit durch eine entsprechende Verstärkung in der Wand vorhanden ist.

GB These overhead showers should only be used in conjunction with shower arm 27 484, 27 485, 27 488, 27 709 or 27 711!
When installing e.g. on plasterboard walls (not solid walls) it must be assured that an appropriate reinforcement is in place to ensure sufficient strength.

F N'utiliser ces pommes de douche qu'avec les bras de douche 27 484, 27 485, 27 488, 27 709 ou 27 711!
En cas de montage sur un support souple, une plaque de plâtre par ex., s'assurer que des renforts ont été montés sur le mur.

E ¡Estas alcachofas de ducha solamente deben ser utilizadas junto con los brazos de ducha 27 484, 27 485, 27 488, 27 709 ó 27 711!
En el caso del montaje, por ejemplo en paredes de planchas de yeso (tabiques ligeros), debe asegurarse de que exista una firmeza suficiente mediante un refuerzo adecuado en la pared.

I Questi soffioni doccia dovrebbero essere utilizzati solo con il braccio 27 484, 27 485, 27 488, 27 709 o 27 711!
Durante il montaggio per es. su pareti in cartongesso (parete non fissa) assicurarsi che vi sia adeguata stabilità grazie ad un rinforzo corrispondente nella parete.

NL Deze hoofddouches mogen alleen in combinatie met douchearm 27 484, 27 485, 27 488, 27 709 of 27 711 worden gebruikt!
Bij montage bijv. aan gipswanden (geen vaste wand) moet ervoor worden gezorgd, dat er voldoende stevigheid door een overeenkomstige versterking in de wand is.

S Dessa huvudduschar bör endast användas i kombination med duscharm 27 484, 27 485, 27 488, 27 709 eller 27 711!
Vid montering t.ex. på gipsväggar (inte fast vägg), måste kontrolleras att tillräcklig hållfasthet garanteras av en förstärkning i väggen.

DK Disse hovedbrusere bør kun anvendes i kombination med bruserarm 27 484, 27 485, 27 488, 27 709 eller 27 711!
Ved montering på f.eks. vægge af gipsplader (ikke faste vægge) skal væggen være tilstrækkelig solid og derfor evt. forstærkes.

N Disse hoveddusjene bør bare brukes i forbindelse med dusjarm 27 484, 27 485, 27 488, 27 709 eller 27 711!
Ved montering på f.eks. gipsplater (ikke fast vegg), må man kontrollere at det er forsterkning i veggen.

FIN Näitä yläsuihkuja tulee käyttää vain suihkuvarren 27 484, 27 485, 27 488, 27 709 tai 27 711 yhteydessä!
Kun asennus tehdään esim. kipsilevyseinäin (keytrakenteinen seinä), seinässä täytyy olla riittävä vahvike pitävän kiinnityksen varmistamiseksi.

PL Te górne głowice prysznicowe mogą być używane tylko z ramieniem prysznicza 27 484, 27 485, 27 488, 27 709 lub 27 711!
W przypadku montażu np. na ścianach gipsowo-kartonowych (nie na ścianach stałych) należy zwiększyć wytrzymałość ściany przez wykonanie odpowiedniego wzmocnienia.

UAE ينبغي عدم استخدام هذه الرشاشات الرأسية إلا ارتباطاً مع ذراع الرشاة 27 484, 27 485, 27 488, 27 709 أو 27 711!
عند التركيب على جدران الكرتون الجصية على سبيل المثال (جدار غير ثابت) يجب التأكد من وجود شبات كافي عن طريق تسليح مناسب في الجدار.

GR Αυτές οι κεφαλές ντους θα πρέπει να χρησιμοποιηθούν μόνον σε συνδυασμό με τους βραχίονες ντους 27 484, 27 485, 27 488, 27 709 ή 27 711!
Σε περίπτωση τοποθέτησης σε γυψοσανίδες (όχι σε σταθερή τοίχοποιία) θα πρέπει να φροντίσετε ώστε ο τοίχος να παρουσιάζει την απαιτούμενη αντοχή, π.χ. με κατάλληλη ενίσχυση.

CZ Tyto horní sprchy použijte pouze ve spojení s ramenem sprchy 27 484, 27 485, 27 488, 27 709 nebo 27 711!
Při montáži např. na sádkartonové stěny (není pevná stěna) se musí zkontrolovat, zdali je odpovídajícím zesílením zajištěna dostatečná pevnost stěny.

H Ezt a fejszuhány-rózsát csak a 27 484, 27 485, 27 488, 27 709 vagy 27 711 számú zuhanykarral együtt szabad alkalmazni!
Gipszkarton falra (nem szilárd fal) történő szerelés esetén meg kell bizonyosodni arról, hogy a falba épített erősítő betét segítségével a megfelelő szilárdság biztosítva legyen.

P Estes chuveiros à parede deverão ser utilizados apenas com os braços para duche 27 484, 27 485, 27 488, 27 709 ou 27 711!
Se a montagem for feita em paredes ligeiras (placas de gesso por exemplo), é necessário assegurar uma suficiente fixação na parede através de um reforço.

TR Tepe duşları 27 484, 27 485, 27 488, 27 709 veya 27 711 kodlu çikis dirsekleri ile birlikte kullanılmaldır!
Örn. alçı duvarlara (sabit duvar değil) yapılıcak montajda, duvarın uygun takviyeye yeterli ölçüde sağlamlatıldığından emin olunmalıdır.

SK Tieto horné sprchy použite len v spojení s ramenom sprchy 27 484, 27 485, 27 488, 27 709 alebo 27 711!
Pri montáži napr. na sádkartonové steny (nie je pevná stena) sa musí skontrolovať, či je odpovedajúcim vystužením zaistená dostatočná pevnosť steny.

SLO Ti razpršilci za prho se naj uporabljajo samo v kombinaciji z modeli 27 484, 27 485, 27 488, 27 709 ali 27 711!
Pri montaži na suhomontažne stene, (gips in podobno), je potrebno uporabiti ustrezne montažne elemente, ki zagotavljajo potrebno trdnost stene.

HR Ove tuševе iznad glave trebalo bi koristiti samo u spoju sa rukom tuša 27 484, 27 485, 27 488, 27 709 i 27 711!
Pri postavljanju npr. na zid iz od gips-kartona (brz čvrstog zida) mora se osigurati dostatna dovoljna čvrstoća postavljanjem odgovarajućeg odgovarajućeg ojačanja u zidu.

BG Тези душове за глава трябва да се използват само в комбинация със съединително коляно Кат.№ 27 484, 27 485, 27 488, 27 709 или 27 711!
При монтаж напр. върху стени от гипскартон (не твърди стени) трябва да се осигури достатъчна здравина чрез съответно подсилване на стената.

EST Neid peadušše saab kasutada vaid koos dušikonsoolidega 27 484, 27 485, 27 488, 27 709 või 27 711!
Paigaldamisel nt kipsseinale (mitte kindlale seinale) tuleb kõigepealt teha kindlaks, et sein oleks teatud piisavalt vastupidavaks vastava tugevduse abil seinas.

LV Šīs augšējās dušas vajadzētu lietot komplektā ar dušas rokturi 27 484, 27 485, 27 488, 27 709 vai 27 711!
Montējot, piemēram, pie ģipškartona sienām (siena nav monolīta) jāpārlicinās, lai sienā būtu pietiekoši stiprs, atbilstošs nostiprinājums.

LT Šios dušo galvutės turi būti naudojamos tik su dušo rankena Nr. 27 484, 27 485, 27 488, 27 709 arba 27 711!
Montuojant dušą, pvz., prie gipsinių (netvirtų) sienų, būtina patikrinti, ar ji pakankamai sutvirtinta.

RO Aceste duşuri de cap trebuie folosite numai cu braţul de duş 27 484, 27 485, 27 488, 27 709 sau 27 711!
La montarea pe pereţi din rigips (pereţi fără rigiditate), de exemplu, trebuie să se asigure o rigiditate suficientă printr-o consolidare corespunzătoare pe perete.

CN 这些头顶花洒只能与淋浴支架 27 484, 27 485, 27 488, 27 709 或 27 711 一同连接使用!
如果在石膏墙面 (而非实体墙) 上安装, 必须进行必要的加固以确保有足够的支撑力。

RUS Эти верхние души следует использовать только с душевыми кронштейнами 27 484, 27 485, 27 488, 27 709 или 27 711!
При монтаже, например, на стенах из гипсокартона (не обладающих прочностью) необходимо удостовериться, что достаточная прочность обеспечена за счет соответствующего усиления стены.

USA These overhead showers should only be used in conjunction with shower arm 27 486, 27 487, 27 489, 27 710 or 27 712!
When installing e.g. on plasterboard walls (not solid walls) it must be assured that an appropriate reinforcement is in place to ensure sufficient strength.