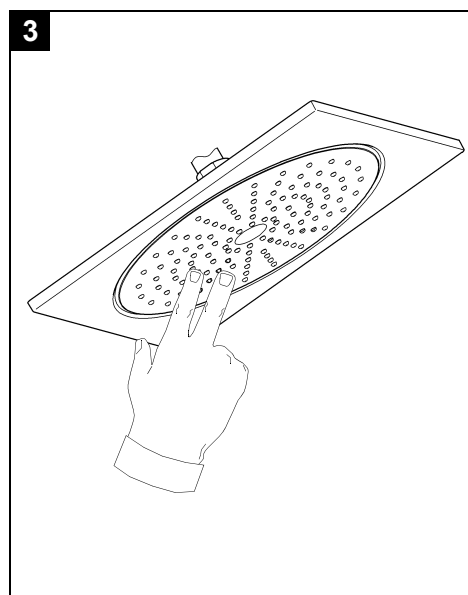
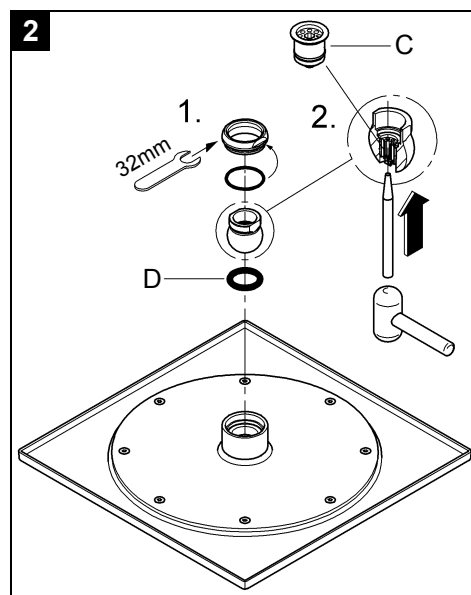
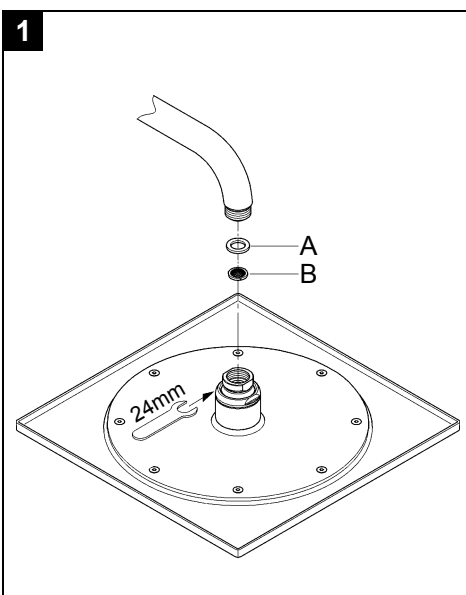
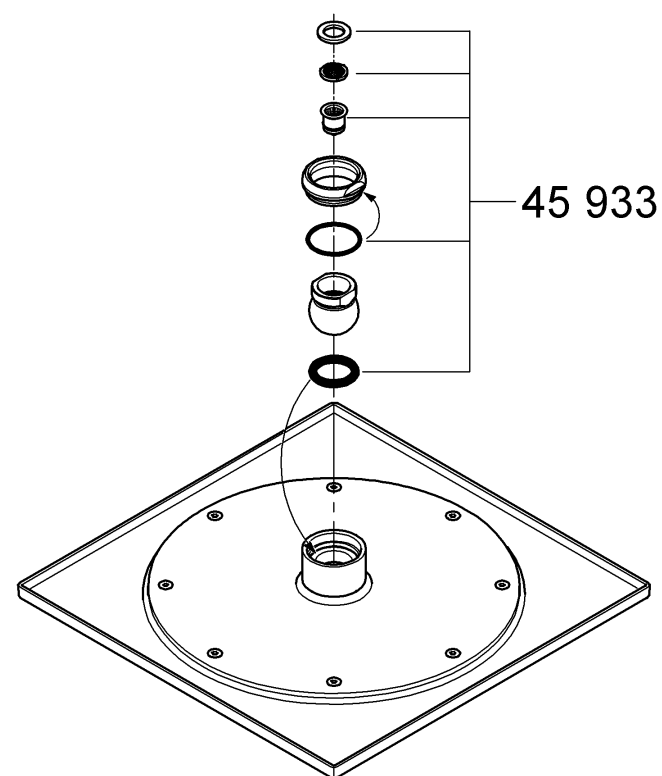
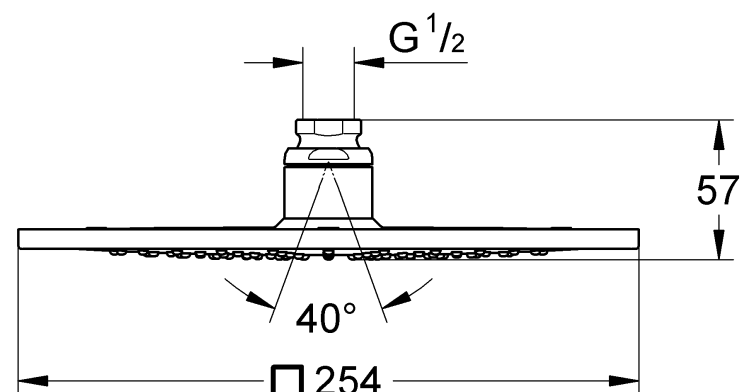


27 271



<p>D Installation Einbau und Anschluss, siehe Abb. [1]. Maßzeichnung beachten! Hinweis: Diese Kopfbrausen sollten nur in Verbindung mit Brausearm 28 361, 28 384, 28 497, 28 576 oder 28 724 verwendet werden! Bei Montage z.B. an Gipskartonwänden (keine feste Wand) muss sichergestellt sein, dass eine ausreichende Festigkeit durch eine entsprechende Verstärkung in der Wand vorhanden ist.</p> <p>Wartung Alle Teile prüfen, reinigen, evtl. austauschen und mit Spezialarmaturen fett einfetten. Dichtung (A) und Sieb (B), siehe Abb. [1]. Drossel (C) und O-Ring (D), siehe Abb. [2]. 5 Jahre Garantie auf die gleichbleibende Funktion der SpeedClean-Düsen. Durch die SpeedClean-Düsen werden Kalkablagerungen am Strahlbildner durch einfaches Drüberstreichen entfernt, siehe Abb. [3].</p> <p>Pflege Die Hinweise zur Pflege dieser Armatur sind der beiliegenden Pflegeanleitung zu entnehmen.</p>	<p>GB Installation Installation and connection, see fig. [1]. Refer to the dimensional drawing. Note: These overhead showers should only be used in conjunction with shower arm 28 361, 28 384, 28 497, 28 576 or 28 724! When installing e.g. on plasterboard walls (not solid walls) it must be assured that an appropriate reinforcement is in place to ensure sufficient strength.</p> <p>Maintenance Inspect and clean all parts, replace as necessary and grease with special grease. Seal (A) and filter (B), see fig. [1]. Restrictor (C) and O-ring (D), see fig. [2]. The function of the SpeedClean nozzles is guaranteed for a period of five years. Simply rub SpeedClean nozzles in order to remove lime scale from spray jet, see fig. [3].</p> <p>Care For directions on the care of this fitting, please refer to the accompanying Care Instructions.</p>	<p>F Installation Montage et raccordement, voir fig. [1]. Se reporter au schéma. Remarque: N'utiliser ces pommes de douche qu'avec les bras de douche 28 361, 28 384, 28 497, 28 576 ou 28 724! En cas de montage sur un support souple, une plaque de plâtre par ex., s'assurer que des renforts ont été montés sur le mur.</p> <p>Maintenance Contrôler toutes les pièces, les nettoyer, les remplacer si nécessaire et les graisser avec de la graisse spéciale pour robinetterie. Joint (A) et filtre (B), voir fig. [1]. Réducteur de débit (C) et joint torique (D), voir fig. [2]. Les buses SpeedClean sont garanties 5 ans. Les buses SpeedClean permettent d'éliminer, par frottement avec les doigts, les dépôts calcaires sur le diffuseur, voir fig. [3].</p> <p>Entretien Les indications relatives à l'entretien de cette robinetterie figurent sur la notice jointe à l'emballage.</p>
<p>E Instalación Montaje y conexión, véase la fig. [1]. Respetar el croquis. Nota: ¡Estas alcachofas de ducha solamente deben ser utilizadas junto con los brazos de ducha 28 361, 28 384, 28 497, 28 576 ó 28 724! En el caso del montaje, por ejemplo en paredes de planchas de yeso (tabiques ligeros), debe asegurarse de que exista una firmeza suficiente mediante un refuerzo adecuado en la pared.</p> <p>Mantenimiento Revisar todas las piezas, limpiarlas, sustituirlas en caso necesario y engrasarlas con grasa especial para grifería. Junta (A) y tamiz (B), véase la fig. [1]. Reductor (C) y junta tórica (D), véase la fig. [2]. Los conos SpeedClean tienen 5 años de garantía de funcionamiento. Mediante los conos anticálcicos SpeedClean, los depósitos calcáreos que hayan podido formarse en el aro de salida se eliminan con un simple frotado, véase la fig. [3].</p> <p>Cuidados Las instrucciones para los cuidados de este producto se encuentran en las instrucciones de conservación adjuntas.</p>	<p>I Installazione Montaggio e collegamento, vedere fig. [1]. Rispettare le quote di installazione riportate. Nota: Questi soffioni doccia dovrebbero essere utilizzati solo con il braccio 28 361, 28 384, 28 497, 28 576 o 28 724! Durante il montaggio per es. su pareti in cartongesso (parete non fissa) assicurarsi che vi sia adeguata stabilità grazie ad un rinforzo corrispondente nella parete.</p> <p>Manutenzione Controllare e pulire tutti i pezzi, eventualmente sostituire quelli difettosi, ingrassare con grasso speciale. Guarnizione (A) e filtro (B), vedi fig. [1]. Limitatore (C) e O-Ring (D), vedi fig. [2]. Garanzia di 5 anni sul funzionamento invariato degli ugelli SpeedClean. Grazie agli ugelli SpeedClean i residui calcarei sul disco getti possono essere rimossi semplicemente passandovi sopra un dito, vedi fig. [3].</p> <p>Manutenzione ordinaria Le istruzioni per la manutenzione ordinaria del presente rubinetto sono riportate nei fogli acclusi.</p>	<p>NL Instalieren Inbouwen en aansluiten, zie afb. [1]. Neem de maatschets in acht. Aanwijzing: Deze hoofddouches mogen alleen in combinatie met douchearm 28 361, 28 384, 28 497, 28 576 of 28 724 worden gebruikt! Bij montage bijv. aan gipswanden (geen vaste wand) moet ervoor worden gezorgd, dat er voldoende stevigheid door een overeenkomstige versterking in de wand is.</p> <p>Onderhoud Controleer en reinig alle onderdelen. Vervang onderdelen indien nodig. Vet de onderdelen met speciaal armaturenvet in. Pakking (A) en zeef (B), zie afb. [1]. Smookklep (C) en O-ring (D), zie afb. [2]. Wij verlenen 5 jaar garantie op het constant functioneren van de SpeedClean-sproeiers. Door de SpeedClean-sproeiers kunnen kalkafzettingen op de straalvormer eenvoudig worden verwijderd door deze af te vegen, zie afb. [3].</p> <p>Reiniging De aanwijzingen voor de reiniging van deze douche vindt u in het bijgaande onderhoudsvoorschrift.</p>
<p>S Installation Montering och anslutning, se fig. [1]. Observera mättrinngen. Anvisning: Dessa huvudduschar bör endast användas i kombination med duscharm 28 361, 28 384, 28 497, 28 576 eller 28 724! Vid montering t.ex. på gipsväggar (inte fast vägg), måste kontrolleras att tillräcklig hållfasthet garanteras av en förstärkning i väggen.</p> <p>Underhåll Kontrollera alla delar, rengör dem, byt ev. ut skadade delar och smörja dem med specialfett. Packning (A) och sil (B), se fig. [1]. Strypventil (C) och O-ring (D), se fig. [2]. 5 års garanti för att SpeedClean-munstyckenas funktion förblir oförändrad. Tack vare SpeedClean-munstycken kan kalkavlagringar på stråldelen tas bort enkelt genom att stryka över den, se fig. [3].</p> <p>Skötsel Skötseltips för denna blandare finns i den bifogade skötselanvisningen.</p>	<p>DK Installation Montering og tilslutning, se ill. [1]. Vær opmærksom på måltegningen. Bemærk: Disse hovedbrusere bør kun anvendes i kombination med bruserarm 28 361, 28 384, 28 497, 28 576 eller 28 724! Ved montering på f.eks. vægge af gipsplader (ikke faste vægge) skal væggen være tilstrækkelig solid og derfor evt. forstærkes.</p> <p>Vedligeholdelse Kontrollér alle dele, rens dem, udskift dem evt., og smør dem med specielt armaturfett. Pakning (A) og sil (B), se ill. [1]. Drosselfilter (C) og O-ring (D), se ill. [2]. 5 års garanti på SpeedClean-dysernes funktion. Pga. SpeedClean-dyserne kan kalkaflejringer på stråleformeren ganske enkelt fjernes ved at stryge hen over dem, se ill. [3].</p> <p>Pleje Anvisningerne vedrørende pleje af dette armatur er anført i vedlagte plejeanvisning.</p>	<p>N Installering Montering og tilkobling, se bilde [1]. Se måltegningen. Merk: Disse hodedusjene bør bare brukes i forbindelse med dusjarm 28 361, 28 384, 28 497, 28 576 eller 28 724! Ved montering på f.eks. gipsplater (ikke fast vegg), må man kontrollere at det er forsterkning i veggen.</p> <p>Vedlikehold Kontroller og rengjør alle deler, skift ut om nødvendig og smør med spesial-armaturfett. Tetning (A) og sil (B), se bilde [1]. Spjeld (C) og O-ring (D), se bilde [2]. 5 års garanti på stabil funksjon av SpeedClean-dyser. Med SpeedClean-dyser fjernes kalkavleiringer på perlatoren enkelt ved å gni over dem, se bilde [3].</p> <p>Pleie Informasjon om pleie av denne armaturen finnes i vedlagt pleieveiledning.</p>

