

Shower Panel / Colonne de douche / Duschpaneel / Panel de ducha / Pannelo doccia / Душевая панель / Douchepaneel / Panel prysznicowy / Sprchový panel / Duş paneli / Dusjpanel / Duschpanel / Brusepanel

Installation & User Guide / Guide d'installation & d'utilisation / Installations- und Benutzerhandbuch / Guía de instalación y del usuario / Istruzioni per l'installazione e l'uso / Инструкция по установке и эксплуатации / Installatie- en gebruikershandleiding / Instrukcja instalacji i obsługi / Instalační a uživatelská příručka / Kurulum ve Kullanım / Installasjon og bruksanvisning

**rada**

**GB**

Make sure that the item is installed by a competent installer.

Observe all local plumbing and building codes.

The shower panel should be positioned for easy access during use and maintenance. All routine maintenance procedures can be conducted with the shower panel in place.

Care must be taken during installation to prevent any risk of injury or damage.

Continued use of this product in conditions outside its specification can severely affect the performance and reduce the effective service life, and can present potential risk to users.

DO NOT fit the product where it may be exposed to freezing conditions. DO NOT operate this appliance if it is frozen.

This product is intended to be permanently connected to the blended water supply as detailed in these instructions.

The appliance is not to be used by persons (including children) with reduced physical, sensory or mental capabilities, or lack of experience and knowledge, unless they have been given supervision or instruction. Children should be supervised to make sure that they do not play with the appliance.

**FR**

Assurez-vous que le dispositif est installé par un technicien compétent.

Respecter tous les codes de plomberie et de bâtiment locaux.

Positionner le panneau de douche de façon à pouvoir y accéder facilement lors de l'utilisation et de la maintenance. Il est possible d'effectuer toutes les procédures de maintenance sans enlever le panneau de douche.

Lors de l'installation, prendre toutes les précautions nécessaires pour éviter toute blessure ou endommagement.

Une utilisation constante de ce produit dans des conditions différentes de ses spécifications peut affecter gravement sa performance, diminuer sa durée de fonctionnement et présenter des risques potentiels pour les utilisateurs.

NE PAS installer le produit dans tout endroit où il pourrait être exposé au gel. NE PAS utiliser l'appareil s'il est gelé.

Ce produit est destiné à être connecté en permanence à l'alimentation en eau mélangée comme cela est décrit dans ces instructions.

L'appareil ne doit pas être utilisé par des personnes (des enfants notamment) ayant des capacités physiques, sensorielles ou mentales réduites, ou qui manqueraient d'expérience et de connaissance, à moins qu'elles n'aient été encadrées ou formées. Les enfants doivent être surveillés pour veiller à ce qu'ils ne jouent pas avec l'appareil.

**DE**

Die Montage, darf nur durch einen qualifizierten Fachmann vorgenommen werden.

Beachten Sie die geltenden Vorschriften.

Das Duschpaneel sollte so angebracht werden, dass es bei Gebrauch oder Reparaturen leicht zugänglich ist. Für Routinewartungen oder Reparaturen muss das Duschpaneel nicht abmontiert werden.

Die Montage sollte mit höchster Sorgfalt durchgeführt werden, um Verletzungen oder Schäden zu vermeiden.

Dieses Produkt sollte nur wie vorgesehen verwendet werden, um eine optimale Funktionalität und eine höhere Lebensdauer zu garantieren und um Verletzungen zu vermeiden.

Montieren Sie das Produkt NICHT an Stellen an, die Temperaturen unter dem Gefrierpunkt ausgesetzt sind. Nehmen Sie dieses Produkt NICHT in Betrieb, wenn es gefroren ist.

Dieses Produkt ist für den dauerhaften Anschluss an die Mischwasserversorgung ausgelegt; dabei sollten Sie der hier dargestellten Anleitung folgen.

Dieses Gerät ist nicht für den Gebrauch durch Personen (einschließlich Kindern) mit verminderten physischen, sensorischen oder mentalen Fähigkeiten oder mangelnder Erfahrung und Kenntnissen bestimmt, außer sie wurden im Gebrauch des Geräts beaufsichtigt oder unterwiesen. Kinder sollten beaufsichtigt werden, um sicherzustellen, dass sie nicht mit dem Gerät spielen.

**ES**

Asegúrese de que el componente es instalado por un profesional cualificado.

Respete las normativas locales de fontanería y construcción.

El panel de ducha se debe colocar para facilitar el acceso durante el uso y el mantenimiento.

Todas las tareas de mantenimiento rutinario se pueden realizar con el panel de ducha colocado.

Se debe prestar atención durante la instalación para evitar riesgos de daños o lesiones.

El uso continuado de este producto en condiciones distintas a las especificadas puede afectar gravemente al rendimiento y reducir la vida útil efectiva, así como presentar riesgos potenciales para los usuarios.

NO coloque el producto en lugares donde pueda estar expuesto a condiciones de congelación.

NO utilice este aparato si está congelado.

Este producto está destinado a estar conectado permanentemente al suministro de agua mezclada, tal como se detalla en estas instrucciones.

El aparato no debe ser utilizado por personas (niños incluidos) con capacidades físicas, sensoriales o mentales reducidas o con falta de experiencia y conocimientos, a menos que reciban supervisión o instrucción. Los niños deben supervisarse para asegurarse de que no jueguen con el aparato.

**IT**

L'opera di installazione deve essere effettuata da personale qualificato.

Attenersi a tutte le norme locali di impiantistica idraulica ed edilizia.

Il pannello della doccia dovrebbe essere posizionato in modo da essere facilmente accessibile per l'uso e la manutenzione. Tutte le procedure di manutenzione di routine possono essere condotte con il pannello della doccia al suo posto.

L'uso continuato di questo prodotto in condizioni al di fuori di quelle specificate può danneggiare seriamente il funzionamento e ridurre la durata effettiva del prodotto, oltre che presentare rischi per gli utenti.

È necessario prestare attenzione durante l'installazione per evitare rischi di lesioni o danni.

NON montare il prodotto dove potrebbe essere esposto a condizioni di congelamento. NON utilizzare il prodotto se è congelato.

Questo prodotto deve essere sempre collegato all'alimentazione dell'acqua miscelata come indicato in queste istruzioni.

L'apparecchiatura non deve essere utilizzata da persone (compresi i bambini) con ridotte capacità fisiche, sensoriali o mentali, ovvero persone prive di esperienza o conoscenza, a meno che non siano state addestrate all'utilizzo dell'apparecchiatura.

Tenere i bambini sotto supervisione, per evitare che giochino con l'apparecchiatura.

**RU**

Изделие должно быть установлено квалифицированным специалистом.

Соблюдайте все местные нормы строительства и водоснабжения.

При установке душевой панели следует обеспечить удобный доступ для ее эксплуатации и обслуживания. Плановое обслуживание панели выполняется по месту ее установки.

При установке панели необходимо соблюдать технику безопасности

Длительное использование панели в условиях, отличающихся от рекомендованных, может существенно ухудшить ее работу, снизить срок службы и привести к возникновению потенциальной угрозы для пользователей.

**ЗАПРЕЩАЕТСЯ** устанавливать панель, если в месте установки существует опасность образования льда. **ЗАПРЕЩАЕТСЯ** включать панель, если в ней образовался лед.

Данный прибор предназначен для подсоединения к смесителю скрытого монтажа в соответствии с приведенной инструкцией.

Данный прибор не предназначен к использованию лицами (в том числе детьми) с нарушениями физического, сенсорного или умственного характера, либо не умеющими пользоваться им в силу отсутствия опыта или знаний, за исключением случаев, когда такое использование происходит под наблюдением или после предоставления соответствующих разъяснений. При использовании прибора дети должны находиться под присмотром, чтобы не допустить баловства.

**NL**

Zorg ervoor dat het artikel door een bevoegde installateur wordt geïnstalleerd.

Neem alle geldende voorschriften in acht.

Het douche paneel dient, voor een makkelijke toegang, aldus gepositioneerd te worden gedurende het gebruik en het onderhoud. Alle routine onderhoudsprocedures kunnen uitgevoerd worden met het douche paneel ter plaatse.

Voorzichtigheid is geboden tijdens de installatie teneinde het risico op verwondingen of op schade te voorkomen

Het voortdurend verkeerdelijk gebruik van dit product, buiten zijn specificaties, kan de werking ervan sterk beïnvloeden en de levensduur ervan verminderen, en vormt een potentiële risico voor de gebruikers.

PLAATS het product NIET waar het blootgesteld kan worden aan vrieskou. WERK NIET met het toestel wanneer het bevroren is.

Het is de bedoeling dat dit product permanent verbonden blijft met de gemengde watertoevoer en zoals dit in deze instructies werd beschreven.

Het toestel dient niet te worden gebruikt door personen (inclusief kinderen) met verminderde fysieke, zintuiglijke of mentale mogelijkheden of personen met gebrek aan kennis of ervaring, tenzij deze laatste onder supervisie staan of instructies ontvingen. Kinderen dienen steeds onder supervisie te staan om Uzelf ervan te verzekeren dat ze niet spelen met het toestel.

**PL**

Należy zapewnić, aby instalacja została dokonana przez doświadczoną i kompetentną osobę.

Przestrzegać wszystkich obowiązujących przepisów i norm budowlanych.

Panel prysznicowy powinien być zamontowany w sposób zapewniający łatwy dostęp i obsługę. Wszelkie rutynowe działania obsługowe mogą być przeprowadzane bez zdejmowania panelu.

Montaż powinien być przeprowadzony z zachowaniem ostrożności, by uniknąć ryzyka obrażeń lub uszkodzeń.

Stałe użytkowanie tego produktu niezgodnie z jego specyfikacją może poważnie wpłynąć na wydajność i żywotność, a także stwarza potencjalne ryzyko dla użytkowników.

NIE WOLNO montować produktu w miejscach, w których narażony będzie na zamrożenie. NIE WOLNO użytkować urządzenia gdy uległo zamrożeniu.

Produkt ten wymaga stałego podłączenia do źródła mieszanej wody, jak wskazano w niniejszej instrukcji.

Urządzenia nie mogą używać osoby (w tym dzieci) z ograniczonymi możliwościami fizycznymi, sensorycznymi lub umysłowymi lub z brakiem doświadczenia i wiedzy, chyba że są nadzorowane lub zostały poinstruowane. Dzieci powinny być obserwowane, żeby nie zaczęły bawić się urządzeniem.

**CS**

Zajistěte, aby byla součástí nainstalována kompetentní osobou.

Dodržujte všechny místní kódy na instalacích a budovách.

Sprchový panel by měl být umístěn tak, aby k němu byl během používání a údržby snadný přístup. Veškerá běžná údržba by měla probíhat, aniž by bylo potřeba sprchový panel přemísťovat.

Při instalaci buďte opatrní, aby nedošlo k úrazu či poškození.

Trvalé používání tohoto produktu ve stavu neodpovídajícím specifikaci má významný vliv na výkonnost a snižuje jeho životnost. Pro uživatele může navíc představovat určité riziko.

NEPŘIPEVŇUJTE produkt tam, kde by mohl být vystaven mrazu. NEPROVOZUJTE zařízení, pokud je zamrzlé.

Výrobek je určen k trvalému připojení ke smíšené vodě, jak je popsáno v tomto návodu.

Spotřebič nesmí používat osoby (včetně dětí) s omezenými fyzickými, smyslovými nebo duševními schopnostmi, nebo s nedostatkem zkušeností a znalostí, pokud nejsou pod dohledem či nebyly poučeny. Děti by měly být pod dozorem, protože je třeba zajistit, aby si se spotřebičem nehrály.

**TR**

Ürünün yetkili bir teknisyen tarafından kurulduğundan emin olun.

Yerel su tesisatı ve inşaat kurallarının tümüne uyun.

Kullanım ve bakım esnasında duş paneli kolay ulaşılabilecek şekilde yerleştirilmelidir. Tüm rutin bakım işlemleri uygulanabilir.

Herhangi bir yaralanma veya hasar oluşmasını engellemek için kurulum esnasında dikkatli olunmalıdır.

Bu ürünün bu kılavuzda belirtilenler dışındaki kullanımı, ürünün performansını ciddi oranda etkileyebilir ve etkin kullanım süresini düşürebilir.

Ürünü dona maruz kalabileceği yerlerde kullanmayın. Donmuşsa bu aleti **KULLANMAYIN**.

Bu ürünün, talimatlarda ayrıntılı bir şekilde açıklandığı gibi, kalıcı olarak karışık su tedarikine bağlanması amaçlanmıştır.

Alet, (çocuklar dahil) fiziksel, duyuşsal veya zihinsel olarak yeterliliğe sahip olmayan ya da deneyim ve bilgi eksikliği bulunan kişiler tarafından, denetim altında olmadan veya talimat olmaksızın kullanılmamalıdır. Çocukların, aletle oynamadıklarından emin olmak adına denetim altında tutulmaları gerekir.

**NO**

Sørg for at varen er monteret av en kompetent installatør.

Ta hensyn til alle lokale koder for bygging og legging av rør.

Dusjpanelet bør plasseres for enkel tilgang under bruk og vedlikehold. Alle rutinemessige vedlikeholdsprosedyrer kan utføres med dusjpanelet på plass.

Vær forsiktig under monteringen for å unngå risikoen for personskade eller annen skade.

Kontinuerlig bruk av dette produktet under forhold som er utenfor de spesifiserte bruksforholdene, kan påvirke ytelsen betydelig og redusere produktets effektive leveliv og være en potensiell risiko for brukerne.

**DU MÅ IKKE** montere produktet på et sted der det kan bli eksponert for nedfrysingsforhold. **DU MÅ IKKE** betjene dette utstyret dersom det har frosset.

Dette produktet skal være permanent tilkoblet vanntilførsel med forblandet vann, som beskrevet i instruksjonene.

Apparatet må ikke brukes av personer (inkludert barn) som har nedsatt fysisk, sensorisk eller mental funksjonsevne eller som ikke har erfaring med eller kjennskap til bruken av apparatet, med mindre de er under oppsyn eller har fått instruksjoner om bruken. Barn skal alltid være under tilsyn for å sikre at de ikke leker med apparatet.

**SV**

Se till att produkten installeras av en behörig installatör.

Beakta alla lokala bygg- och rörlägningsbestämmelser.

Duschpanelen bör placeras för enkel åtkomst vid användning och underhåll. Rutinunderhåll kan utföras med duschpanelen på plats.

Försiktighet måste iakttas under installationen för att undvika risk för skador.

Fortsatt användning av denna produkt vid förhållanden utanför dess specifikation kan allvarligt påverka prestandan och minska den effektiva livslängden, samt utgöra en potentiell risk för användarna.

Placera inte produkten där den kan utsättas för frysning. Använd inte denna apparat om den har frusit.

Denna enhet är avsedd att permanent anslutas till tillförselledningen av det mixade vattnet enligt beskrivning i dessa instruktioner.

Enheten får inte användas av personer (inklusive barn) med nedsatt fysisk, sensorisk eller mental förmåga eller med brist på erfarenhet eller kunskap, såvida inte de har fått tillsyn eller instruktion. Barn måste hållas under uppsikt för att säkerställa att de inte leker med apparaten.

---

**DA**

Sørg for, at systemet er monteret af en kompetent installatør.

Respektér alle lokale vvs- og bygningsregler.

Brusepanelet skal placeres således, at der er nem adgang til det under brug og vedligeholdelse.

Den rutinemæssige vedligeholdelse kan udføres med brusepanelet monteret.

Der skal udvises forsigtighed under installationen for at undgå enhver risiko for tilskadekomst eller skader.

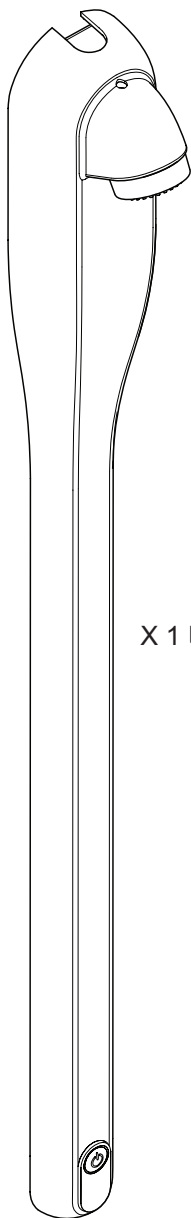
Bruges dette produkt ikke i henhold til specifikationerne, kan det påvirke ydeevnen væsentligt, reducere den effektive levetid og udgøre en potentiel risiko for brugerne.

Monter IKKE produktet, hvor det kan blive udsat for frost. Brug IKKE enheden, når den er frosset.

Dette produkt er beregnet på permanent at være tilsluttet den blandede vandforsyning som beskrevet i denne vejledning.

Denne anordning må ikke anvendes af personer (herunder børn) med reducerede fysiske, sensoriske eller mentale evner, eller som ikke har erfaring eller viden, medmindre de overvåges eller instrueres. Børn skal overvåges for at sikre, at de ikke leger med anordningen.

Pack Contents / Contenu du colis / Verpackungsinhalt / Contenido del paquete / La confezione contiene / Состав комплекта / Inhoud verpakking / Zawartość opakowania / Obsah balení / Paket içeriği / Innhold i pakke / Förpackningsinnehåll / Pakkens indhold



X 1 □



X 5 □



X 5 □



X 1 □



X 1 □



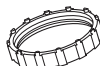
X 1 □



X 1 □



X 1 □



X 1 □



X 1 □



X 1 □ (12 mm)



X 1 □ (20 mm)



X 1 □



X 1 □

Specification / Caractéristiques techniques / Technische Daten / Especificaciones / Specifiche / Технические характеристики / Specificaties / Dane techniczne / Specifikace / Özellikler / Spesifikasjoner / Specifikation / Specifikation

<b>GB</b>	<b>Pressures</b>	
	Maximum Static Pressure	10.0 bar (1000 kPa)
	Maximum Maintained Pressure	5.0 bar (500 kPa)
	Minimum Maintained Pressure	1.0 bar (100 kPa)
	<b>Connections</b>	
	Inlet	15 mm Compression
	<b>Temperature Range</b>	
Maximum recommended temperature (if thermal disinfection used)	80°C	

<b>FR</b>	<b>Pressions</b>	
	Pression statique maximale	10.0 bar (1000 kPa)
	Pression maximale exercée	5.0 bar (500 kPa)
	Pression minimale exercée	1.0 bar (100 kPa)
	<b>Connexions</b>	
	Entrée	15 mm Compression
	<b>Fourchette de température</b>	
Température maximale recommandée (si la désinfection thermique est utilisée)	80°C	

<b>DE</b>	<b>Drücke</b>	
	max. statischer Druck	10.0 bar (1000 kPa)
	Fließdruck (höchstens)	5.0 bar (500 kPa)
	Fließdruck (mindestens)	1.0 bar (100 kPa)
	<b>Anschlüsse</b>	
	Einlassanschluss	15 mm Quetschverschraubung
	<b>Temperaturbereich</b>	
max. empfohlene Temperatur bei thermischer Desinfektion	80°C	

<b>ES</b>	<b>Presiones</b>	
	Presión estática máxima	10.0 bar (1000 kPa)
	Presión mantenida máxima	5.0 bar (500 kPa)
	Presión mantenida mínima	1.0 bar (100 kPa)
	<b>Conexiones</b>	
	Entrada	Compresión de 15 mm
	<b>Rango de temperatura</b>	
Temperatura máxima recomendada (si se usa la desinfección térmica)	80°C	



**IT**

<b>Pressione</b>	
Pressione statica massima	10.0 bar (1000 kPa)
Pressione mantenuta massima	5.0 bar (500 kPa)
Pressione mantenuta minima	1.0 bar (100 kPa)
<b>Conessioni</b>	
Entrata	15 mm compressione
<b>Intervallo temperatura</b>	
Temperatura massima raccomandata (se si utilizza la disinfezione termica)	80°C

**RU**

<b>Давление</b>	
Максимальное статическое давление	10,0 бар (1000 kPa)
Максимальное рабочее давление	5,0 бар (500 kPa)
Минимальное рабочее давление	1,0 бар (100 kPa)
<b>Гидравлические соединения</b>	
Входной шланг	15 мм (3/8"), обжимной фитинг
<b>Диапазон температур</b>	
Максимальная рекомендованная температура (при проведении термической дезинфекции)	80°C

**NL**

<b>Druk</b>	
Maximale Statische Druk	10.0 bar (1000 kPa)
Maximale werkdruk	5.0 bar (500 kPa)
Minimale werkdruk	1.0 bar (100 kPa)
<b>Verbindingen</b>	
Inlaat	15 mm Compressie
<b>Temperatuurbereik</b>	
Maximaal aanbevolen temperatuur (indien gebruik gemaakt wordt van thermische ontsmetting)	80°C

**PL**

<b>Ciśnienie</b>	
Maksymalne ciśnienie statyczne	10.0 barów (1000 kPa)
Maksymalne utrzymywane ciśnienie	5.0 barów (500 kPa)
Minimalne utrzymywane ciśnienie	1.0 bar (100 kPa)
<b>Połączenia</b>	
Zawór	Zacisk 15 mm
<b>Zakres temperatury</b>	
Maksymalna zalecana temperatura (przy termicznej dezynfekcji)	80°C

**CS**

<b>Tlaky</b>	
Maximální statický tlak	10,0 bar (1000 kPa)
Maximální regulovaný tlak	5,0 bar (500 kPa)
Minimální regulovaný tlak	1,0 bar (100 kPa)
<b>Připojení</b>	
Přívod	Přívod 15mm kompresní
<b>Teplotní rozsah</b>	
Maximální doporučená teplota (pokud je použita teplotní dezinfekce)	80°C

**TR**

<b>Basınçlar</b>	
Maksimum Statik Basınç	10.0 bar (1000 kPa)
Maksimum Sürekli Basınç	5.0 bar (500 kPa)
Minimum Sürekli Basınç	1.0 bar (100 kPa)
<b>Bağlantılar</b>	
Giriş	15 mm Kompresyon
<b>Sıcaklık Aralığı</b>	
Tavsiye edilen maksimum sıcaklık (termal dezenfeksiyon kullanılıyorsa)	80°C

**NO**

<b>Trykk</b>	
Maksimum Statisk Trykk	10.0 bar (1000 kPa)
Maksimum Konstant Trykk	5.0 bar (500 kPa)
Minimum Konstant Trykk	1.0 bar (100 kPa)
<b>Forbindelser</b>	
Inntak	15 mm Kompresjon
<b>Temperatursone</b>	
Maksimum anbefalt temperatur (ved bruk av termisk desinfisering)	80°C

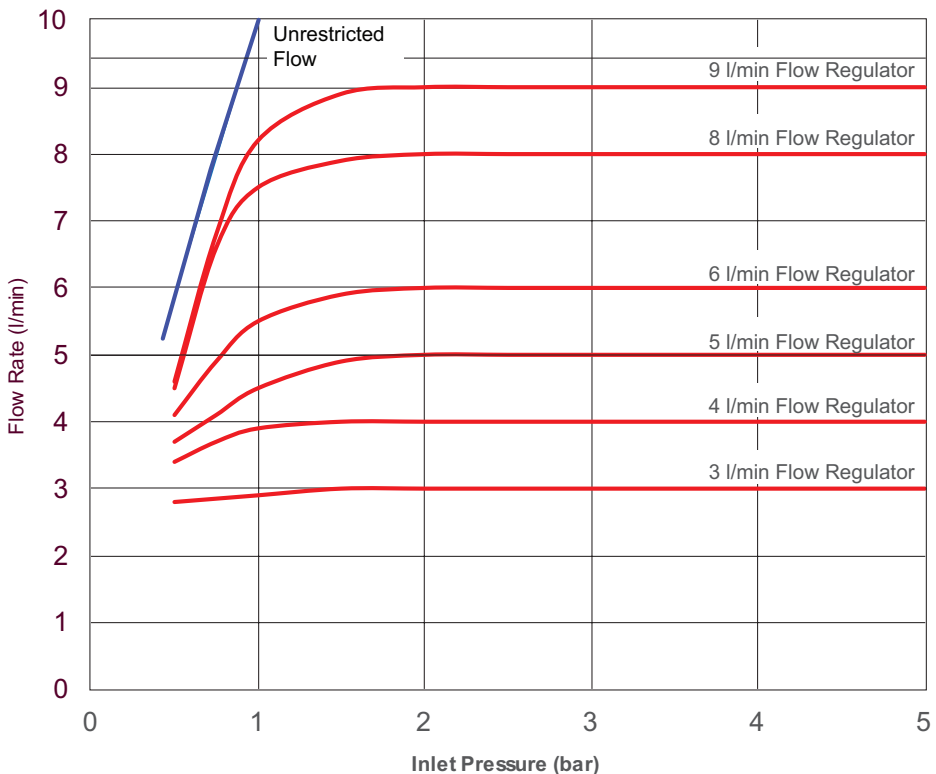
**SV**

<b>Tryck</b>	
Maximum Statiskt Tryck	10.0 bar (1000 kPa)
Maximum Bibehållet Tryck	5.0 bar (500 kPa)
Minimum Bibehållet Tryck	1.0 bar (100 kPa)
<b>Kopplingar</b>	
Inlopp	15 mm Kompression
<b>Temperaturintervall</b>	
Maximum rekommenderad temperatur (om termisk desinfektering används)	80°C

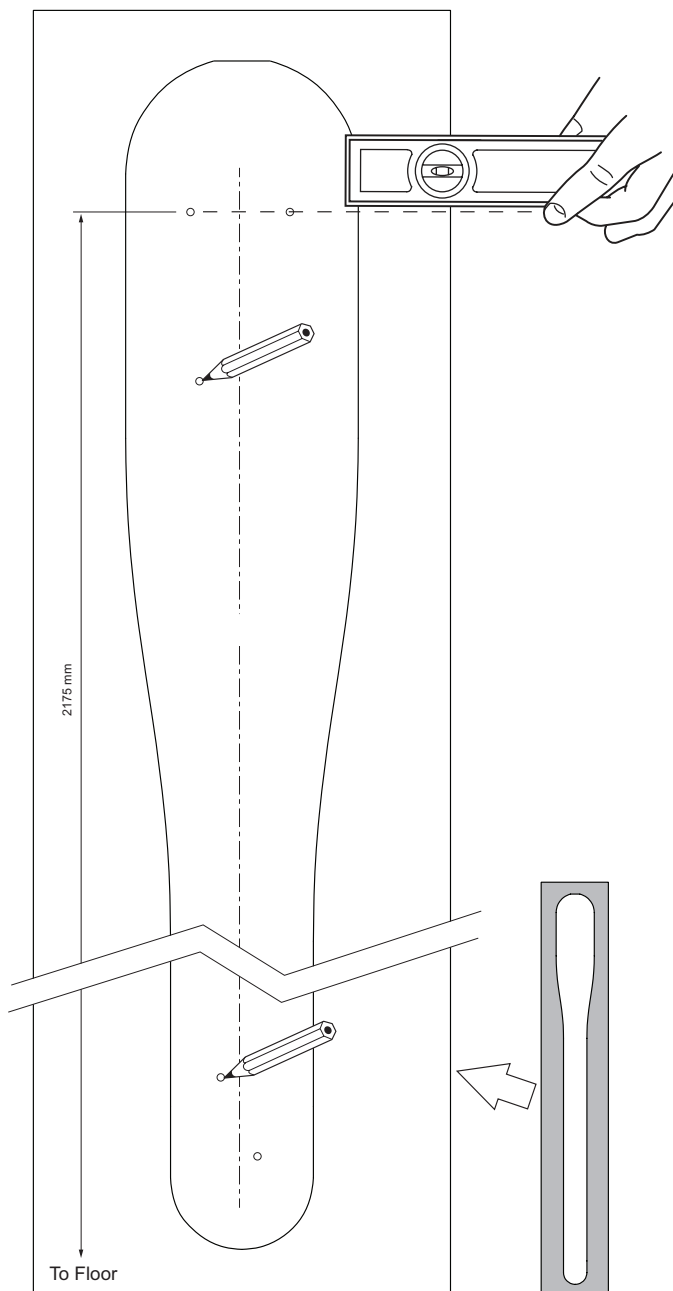
**DA**

<b>Tryk</b>	
Maksmalt statisk tryk	10,0 bar (1000 kPa)
Maksimalt vedligeholdt tryk	5,0 bar (500 kPa)
Mindste vedligeholdte tryk	1,0 bar (100 kPa)
<b>Tilslutninger</b>	
Tilløb	15 mm kompression
<b>Temperaturinterval</b>	
Maksimal anbefalet temperatur (hvis termisk desinfektion bruges)	80°C

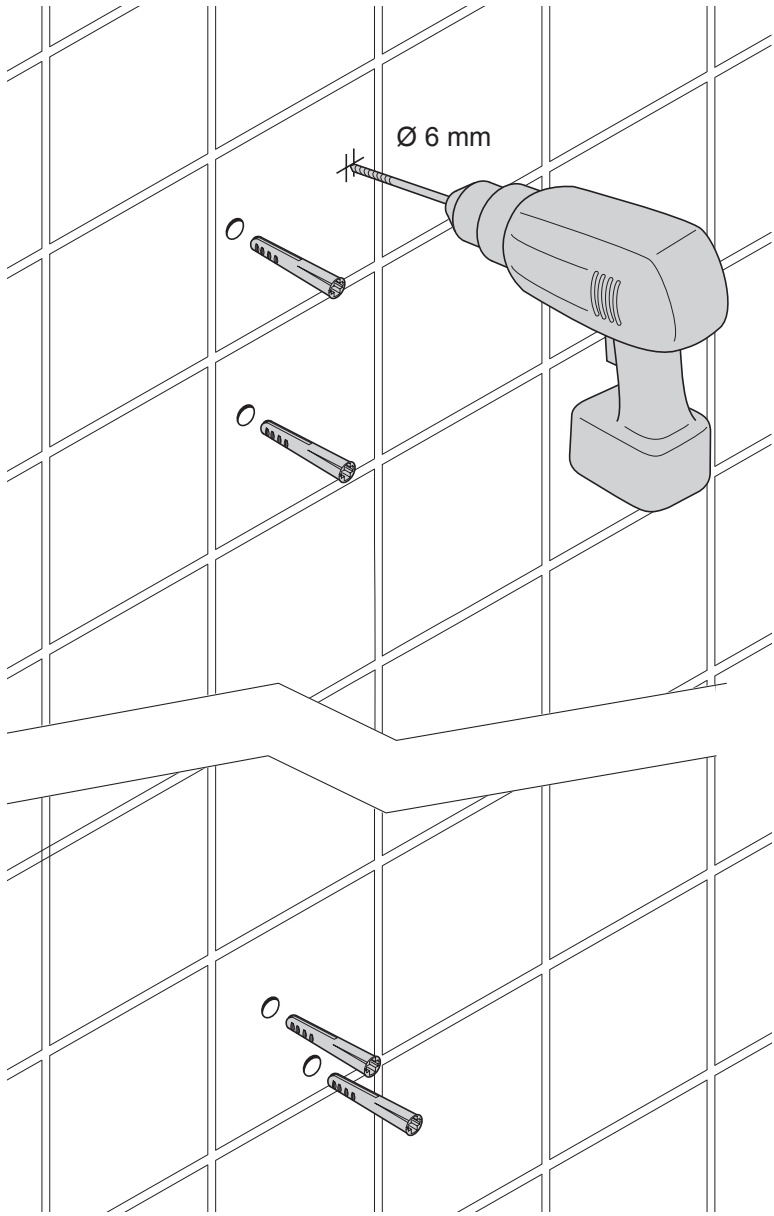
Flow Rates / Débits / Fließdiagramm / Tasas de flujo / Portate / График расхода воды / Volumestroom / Przepustowości / Rychlosti průtoku / Akış Oranları / strømningshastigheter / Flödeshastighet / Kapaciteter



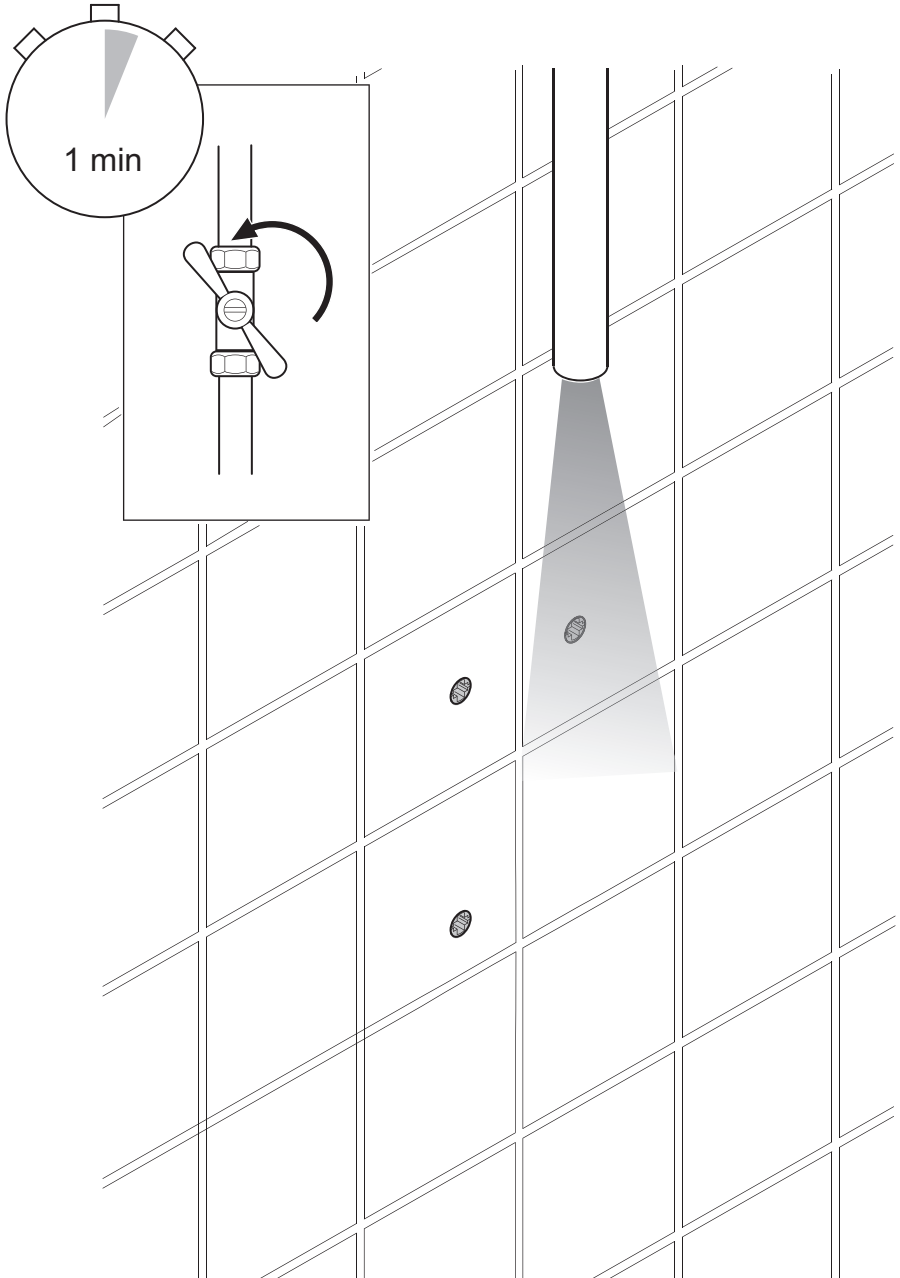
1



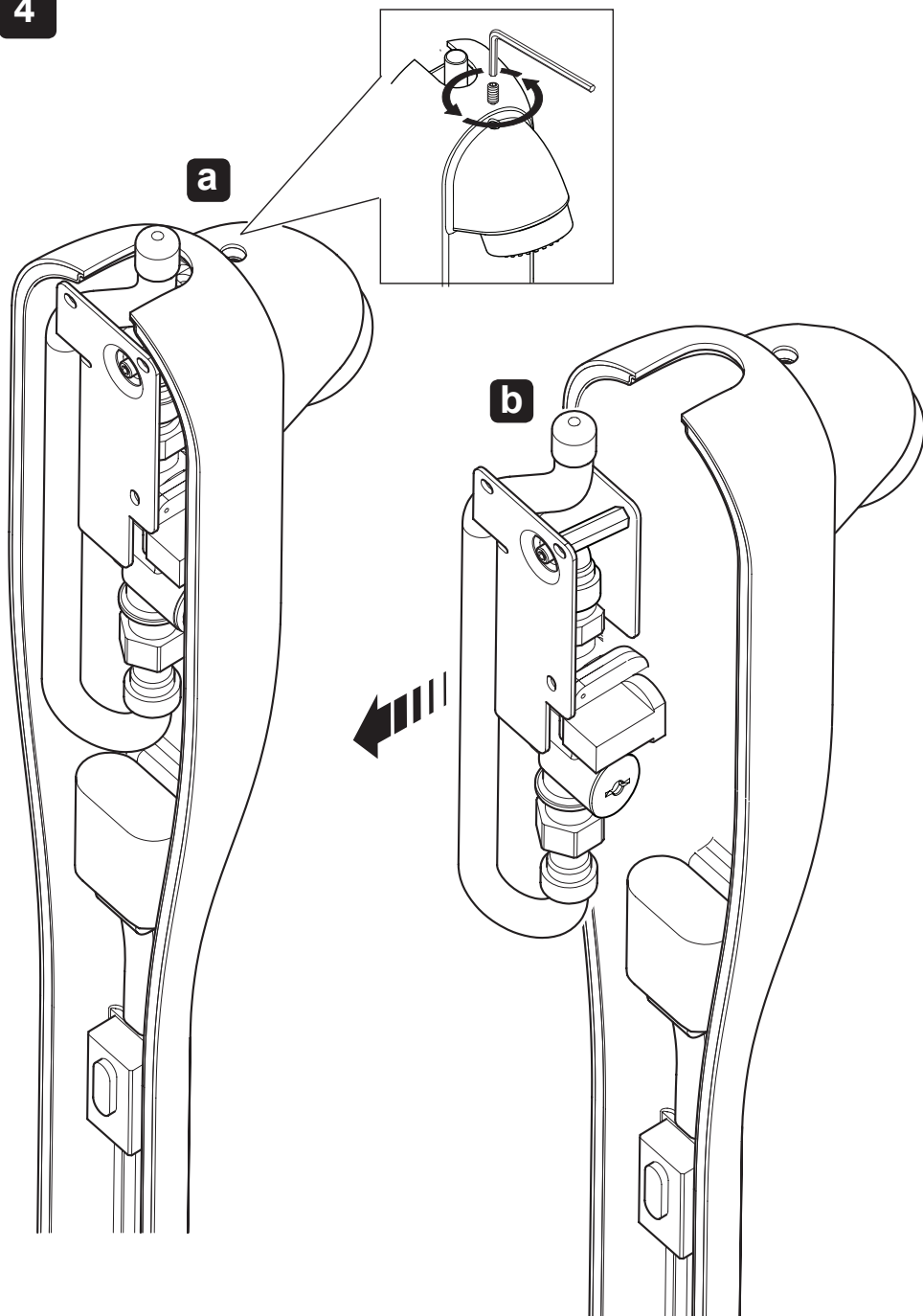
2



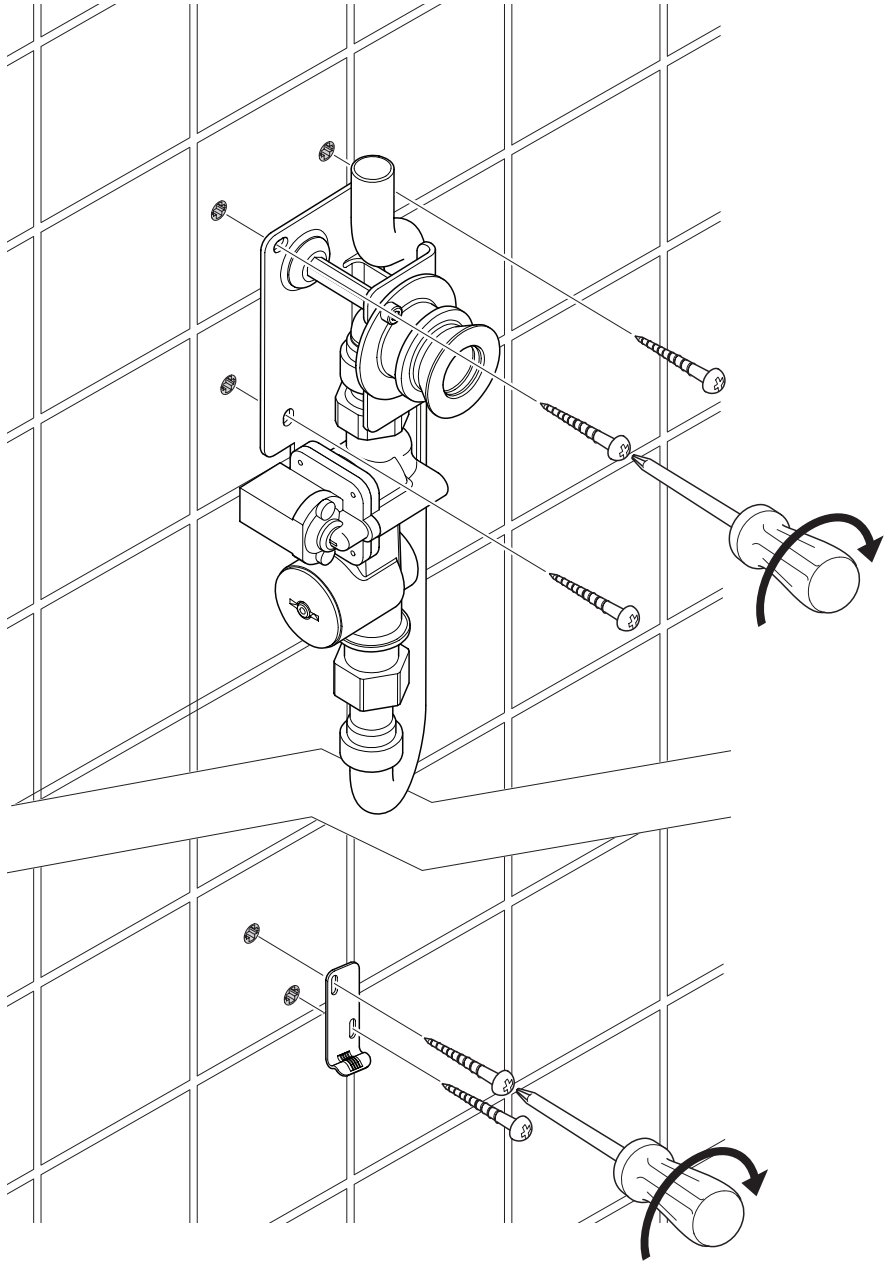
3



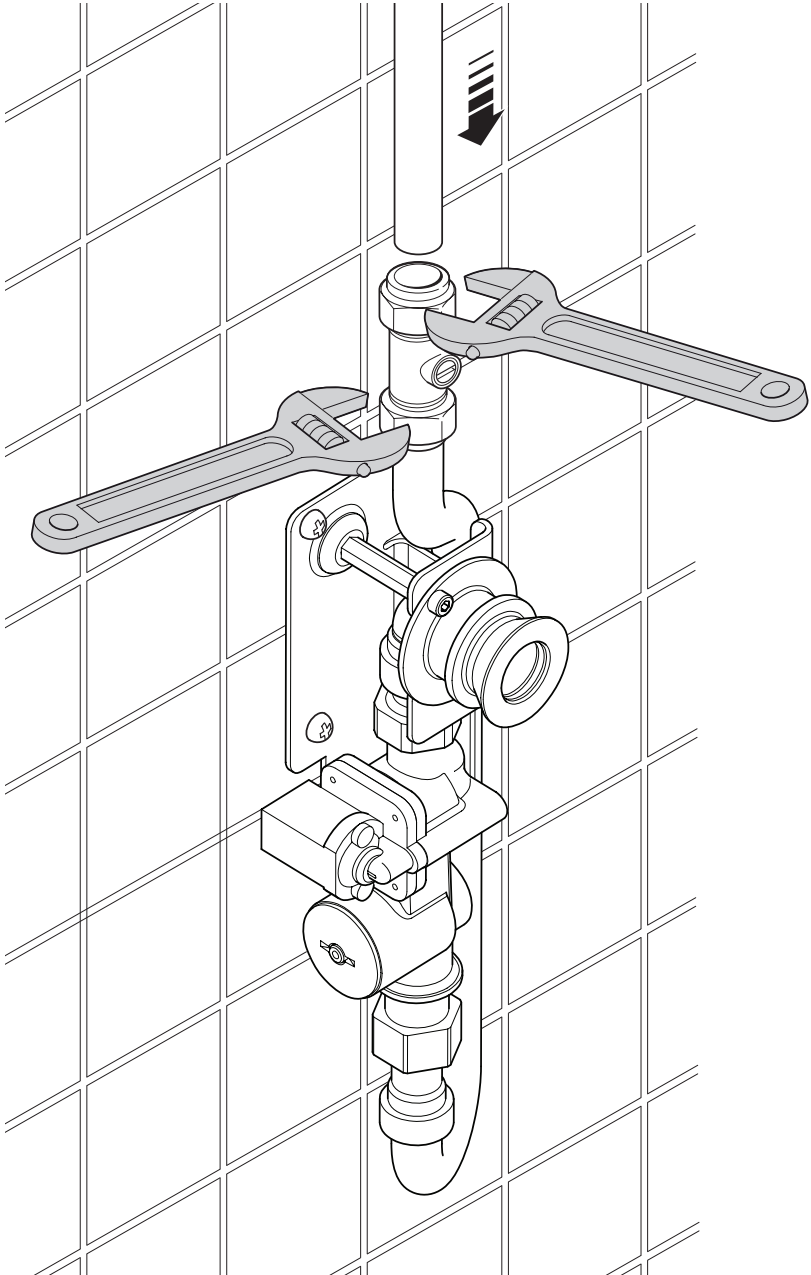
4



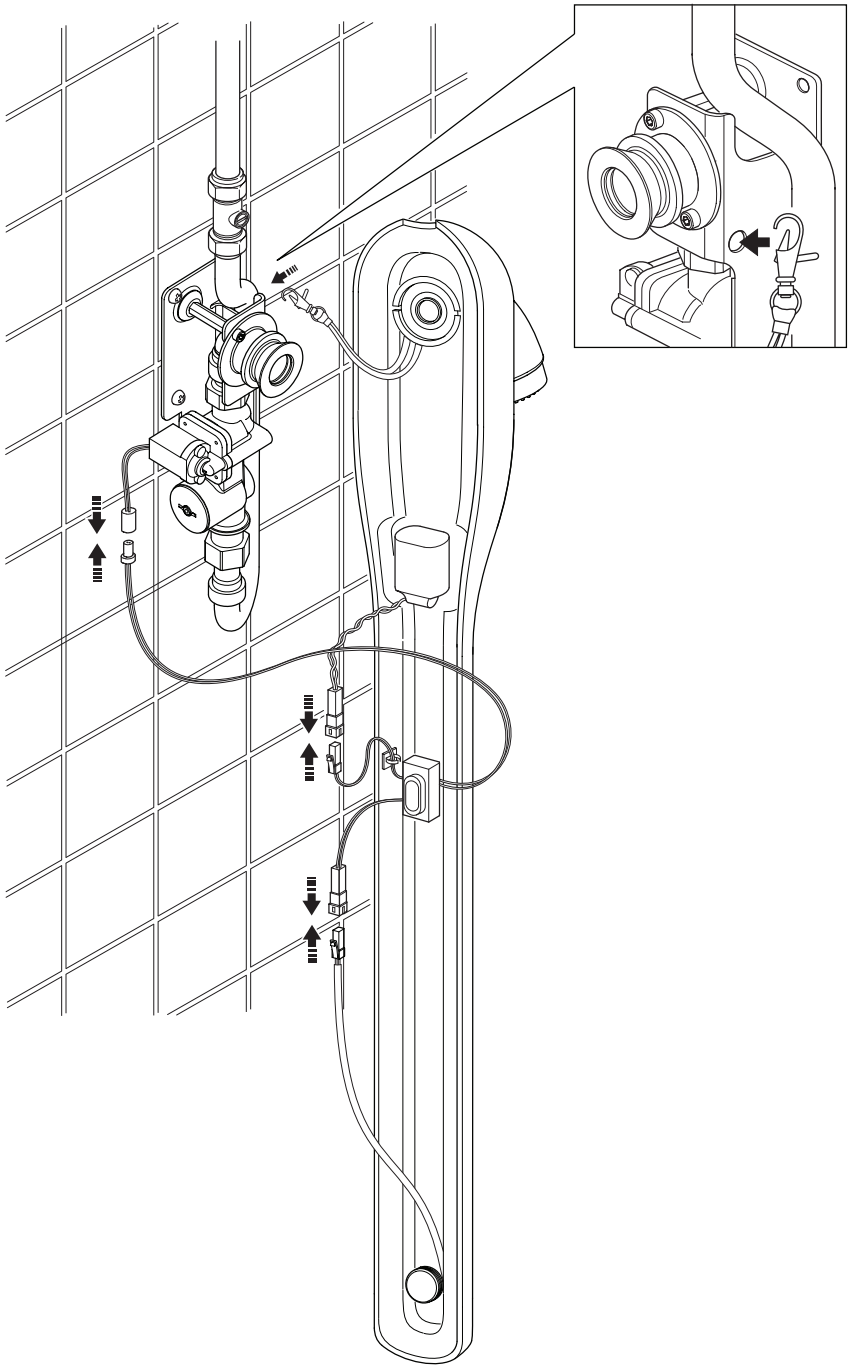
5

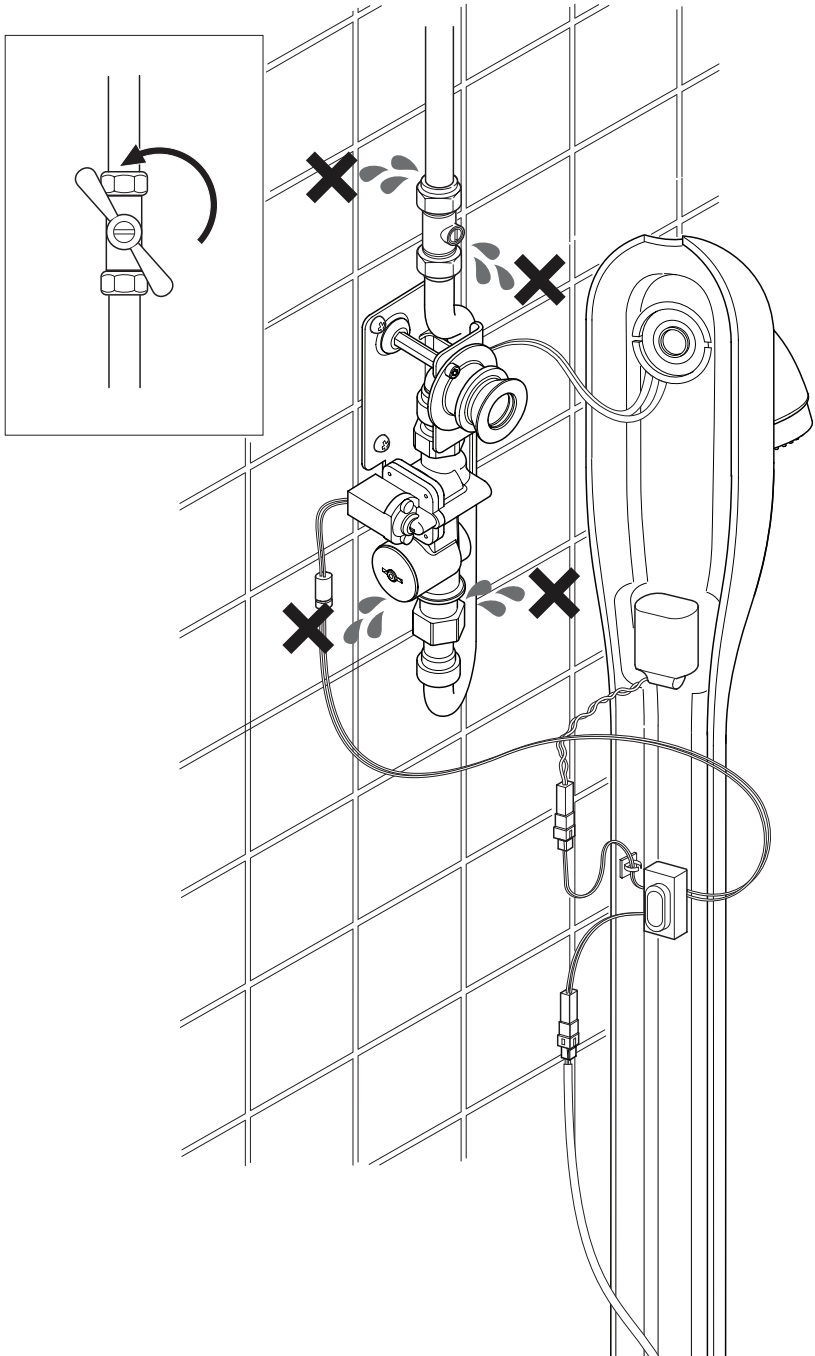






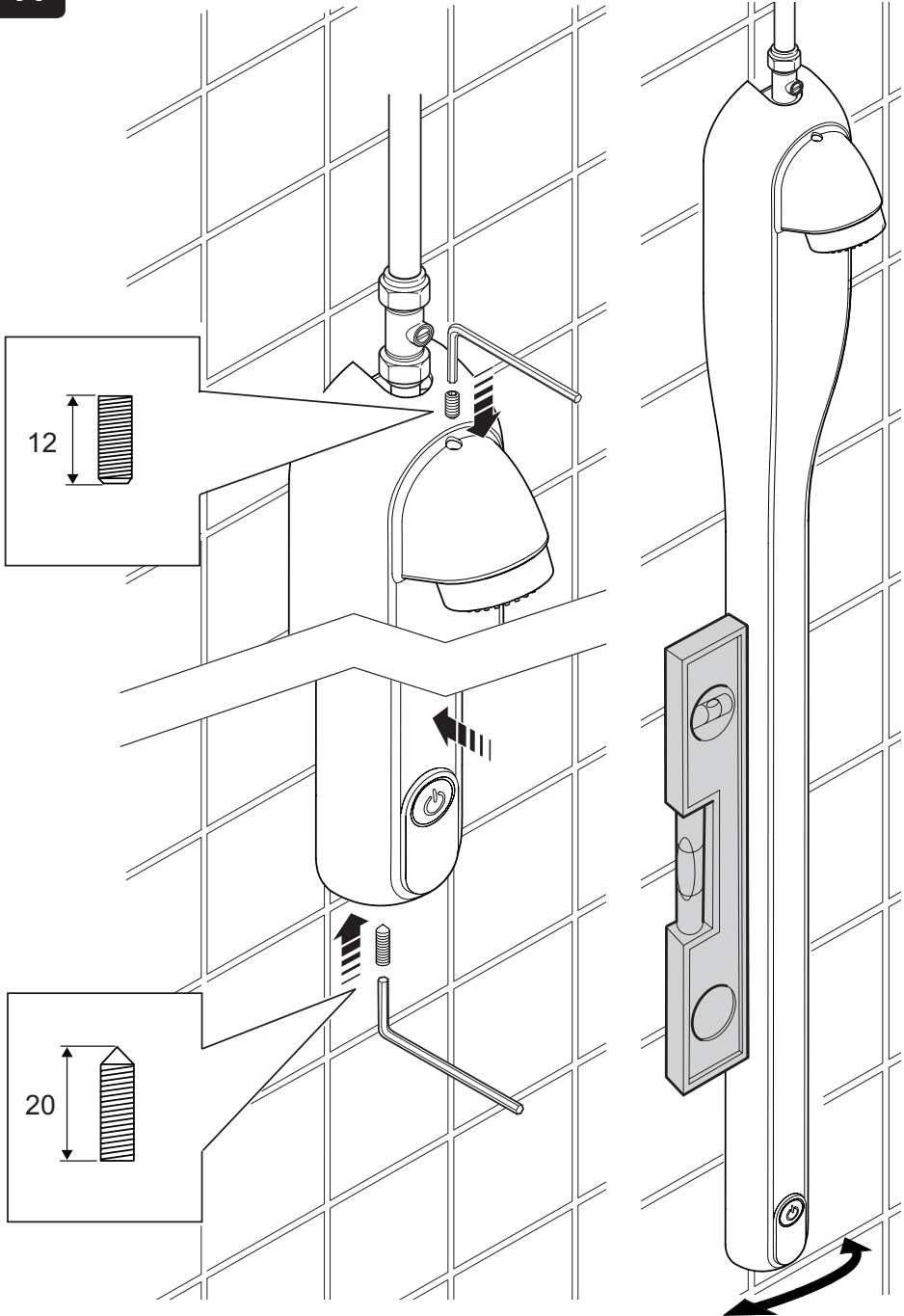
7



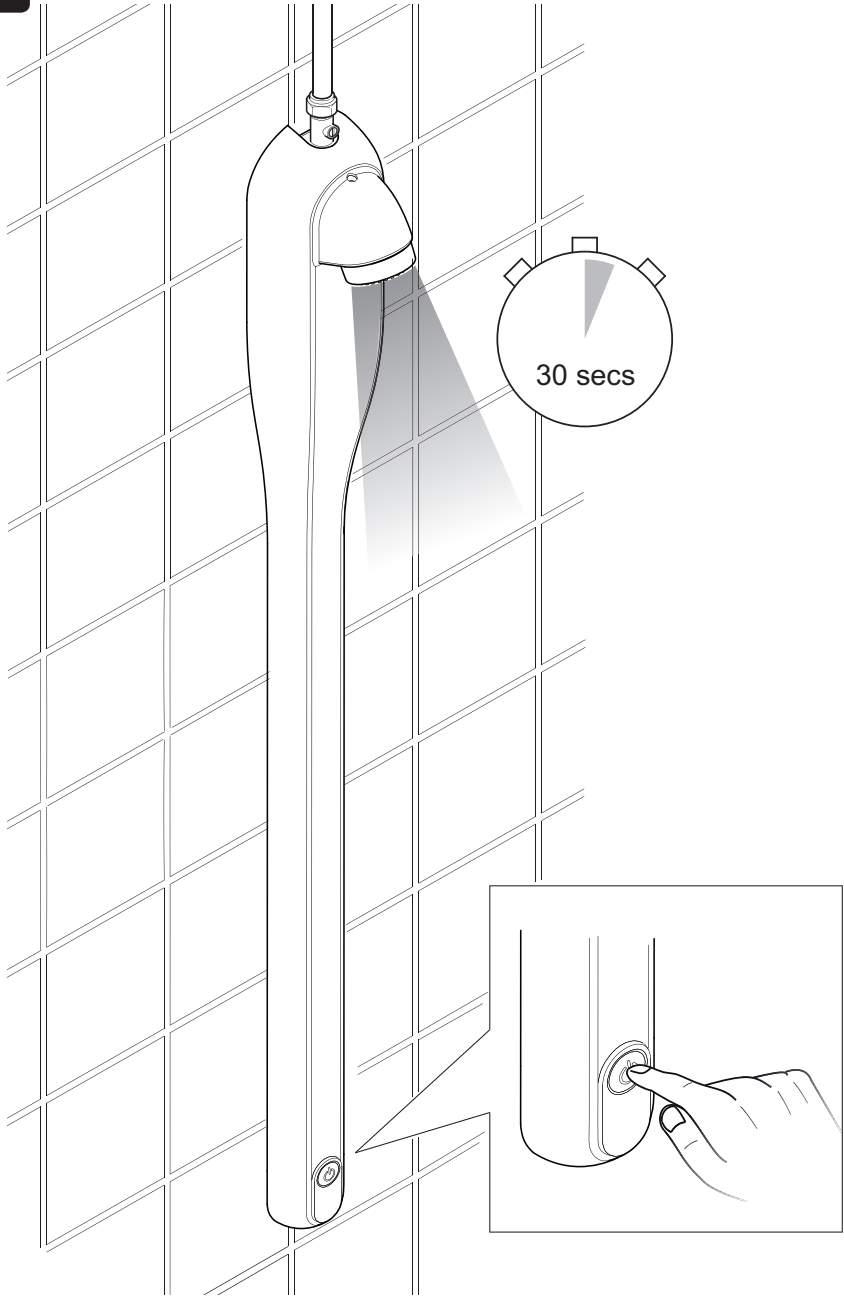


- GB** Commission the shower panel. Refer to the separate instruction manual.
- FR** Mise en service de la colonne de douche. Veuillez vous reporter au manuel d'instructions.
- DE** Bitte lesen Sie zur Installation des Duschpaneels die Anweisungen.
- ES** Puesta en servicio del panel de ducha. Consulte el manual de instrucciones adjunto.
- IT** Mettere in funzione il pannello doccia. Fare riferimento al manuale di istruzioni a parte.
- RU** Отрегулируйте душевую панель (см. инструкцию по регулированию).
- NL** Stel het douchepaneel in werking. Zie hiervoor de separate handleiding.
- PL** Sprawdzić przed przekazaniem do eksploatacji. Szczegóły w osobnej instrukcji.
- CS** Uved'te panel do provozu. Informace naleznete v samostatném manuálu.
- TR** "Duş panelinin çalıştırılması. Ayrı kullanma kılavuzuna bakın."
- NO** Ferdigstilling av dusjpanelet. Se separat instruksjonsmanual.
- SV** Kommissionera duschpanelen. Se separat bruksanvisning.
- DA** Sæt brusepanelet til. Se den separate instruktionsmanual.





12



Fault Diagnosis / Diagnostic des dysfonctionnements / Fehlerbehebung /  
 Diagnóstico de fallos / Diagnosi dei guasti / Устранение неисправностей  
 / Diagnose van fouten / Diagnostyka / Diagnostika závad / Sorun Tespiti /  
 Feildiagnose / Feldiagnos / Fejldiagnose

**GB**

Symptom	Cause	Rectification
No Flow	No water supply Isolation valve closed Solenoid closed On/Off failed in off mode Battery failed	Turn on water supply. Turn all isolation valves on. Check/replace solenoid. Check/replace the on/off button. Check/replace the battery.
Low Flow	Poor water pressure Filter blocked Shower head blocked Low limit flow regulator fitted	Check water supply pressure is within the working limits of the shower. Remove, check and clean. Replace if filter is damaged. Clean as per instructions. Fit high limit flow regulator.
High Flow	High water pressure High limit flow regulator fitted	Check water supply pressure is within the working limits of the shower. Fit high limit flow regulator.
No Shut Off	Solenoid not closing On/Off button failed in on mode	Check/replace solenoid. Check/replace the on/off button. Water pressure in excess of the working limits of the shower.

**FR**

Symptôme	Cause	Rectification
Absence de débit	Absence d'alimentation en eau Soupape d'isolation fermée Vanne solénoïde fermée Le bouton Marche/Arrêt n'a pas fonctionné en mode arrêt Dysfonctionnement de la batterie	Enclencher l'alimentation en eau. Enclencher toutes les soupapes d'isolation. Vérifier/remplacer la vanne solénoïde. Vérifier/remplacer le bouton Marche/Arrêt. Vérifier/remplacer la batterie.
Débit faible	Pression de l'eau insuffisante Filtre bloqué Pompeau de douche bouché Régulateur de débit à limite basse installé	Vérifier que la pression de l'eau correspond aux limites de fonctionnement de la douche. Enlever, vérifier et nettoyer le filtre, le remplacer s'il est endommagé. Nettoyer conformément aux instructions. Installer un régulateur de haut débit.
Débit élevé	Pression de l'eau élevée Régulateur de débit à limite élevée installé	Vérifier que la pression de l'eau correspond aux limites de fonctionnement de la douche. Installer un régulateur de débit à limite basse.
L'appareil ne s'éteint pas	La vanne solénoïde ne se ferme pas Le bouton Marche/Arrêt n'a pas fonctionné en mode Marche	Vérifier/remplacer la vanne solénoïde Vérifier/remplacer le bouton Marche/Arrêt. La pression de l'eau dépasse les limites de fonctionnement de la douche.



**DE**

Symptom	Ursache	Behebung
Kein Wasserfluss	Keine Wasserzufuhr Absperrventil ist geschlossen Magnetventil ist geschlossen Ausfall des An-/Ausknopfs im ausgeschalteten Zustand Leere Batterie	Wasserzufuhr anstellen. Alle Absperrventile aufdrehen. Magnetventil überprüfen/auswechseln. An-/Ausknopf überprüfen/auswechseln. Batterie überprüfen/wechseln.
Geringer Wasserfluss	Niedriger Wasserdruck Verstopfter Filter Verstopfter Duschkopf Durchflussregler mit niedrigem Grenzwert	Überprüfen, ob die Wasserzufuhr innerhalb des für die Dusche vorgesehenen Bereichs liegt. Filter entfernen, überprüfen und reinigen. Auswechseln, falls beschädigt. Duschkopf gemäß Bedienungsanleitung reinigen. Durchflussregler mit hohem Grenzwert installieren.
Zu starker Wasserfluss	Hoher Wasserdruck Durchflussregler mit hohem Grenzwert	Überprüfen, ob die Wasserzufuhr innerhalb des für die Dusche vorgesehenen Bereichs liegt. Durchflussregler mit niedrigem Grenzwert installieren.
Abstellen nicht möglich	Magnetventil schließt nicht Ausfall des An-/Ausknopfs in angeschaltetem Zustand	Magnetventil überprüfen/ersetzen. An-/Ausknopf überprüfen/ersetzen. Zu starke Wasserzufuhr, die den Höchstwert des für die Dusche vorgesehenen Bereichs überschreitet.

**ES**

Síntoma	Causa	Solución
Sin caudal	No hay suministro de agua Válvula de aislamiento cerrada Válvula solenoide cerrada Fallo del botón de encendido/apagado en modo apagado Fallo de la batería	Conecte el suministro de agua. Encienda todas las válvulas de aislamiento. Compruebe/sustituya la válvula solenoide. Compruebe/sustituya el botón de encendido/apagado. Compruebe/sustituya la batería.
Caudal bajo	Poca presión de agua Filtro obstruido Cabezal de ducha obstruido Se ha instalado un regulador de caudal de bajo límite	Asegúrese de que la presión del suministro de agua se encuentra dentro de los límites de funcionamiento de la ducha. Retírelo, compruébelo y límpielo. Cambie el filtro si está dañado. Límpielo según las instrucciones. Instale un regulador de caudal de límite alto.
Caudal elevado	Alta presión de agua Se ha instalado un regulador de caudal de límite alto	Asegúrese de que la presión del suministro de agua se encuentra dentro de los límites de funcionamiento de la ducha. Instale un regulador de caudal de límite bajo.
Sin apagado	La válvula solenoide no se cierra Fallo del botón de encendido/apagado en el modo encendido	Compruebe/sustituya la válvula solenoide. Compruebe/sustituya el botón de encendido/apagado. La presión de agua supera los límites de funcionamiento de la ducha.

IT

Sintomo	Causa	Soluzione
Flusso inesistente	<p>Manca la fornitura di acqua</p> <p>Valvola di isolamento chiusa</p> <p>Solenoido chiuso</p> <p>Tasto On/Off bloccato in modalità Off</p> <p>Batteria scarica</p>	<p>Collegare la fornitura di acqua.</p> <p>Aprire tutte le valvole di isolamento.</p> <p>Controllare/sostituire il solenoide.</p> <p>Controllare/sostituire il tasto on/off.</p> <p>Controllare/sostituire la batteria.</p>
Flusso basso	<p>Pressione dell'acqua troppo bassa</p> <p>Filtro bloccato</p> <p>Testa della doccia bloccata</p> <p>Regolatore del flusso regolato al limite più basso</p>	<p>Controllare che la pressione della fornitura dell'acqua sia nei limiti di funzionamento della doccia.</p> <p>Rimuoverlo, controllarlo e pulirlo. Sostituire il filtro se è danneggiato.</p> <p>Pulire seguendo le istruzioni.</p> <p>Montare un regolatore di flusso con limite di flusso alto.</p>
Flusso elevato	<p>Pressione dell'acqua troppo alta</p> <p>Regolatore del flusso regolato al limite più alto</p>	<p>Controllare che la pressione della fornitura dell'acqua sia nei limiti di funzionamento della doccia.</p> <p>Montare un regolatore di flusso con limite di flusso basso.</p>
Non si blocca	<p>Il solenoide non si chiude</p> <p>Tasto On/Off bloccato in modalità On</p>	<p>Controllare/sostituire il solenoide.</p> <p>Controllare/sostituire il tasto on/off.</p> <p>La pressione dell'acqua supera i limiti di funzionamento della doccia.</p>

RU

Неисправность	Возможная причина	Способ устранения
Вода не течет	<p>Отсутствует подача воды</p> <p>Закрыт запорный вентиль</p> <p>Закрыт электромагнитный клапан</p> <p>Кнопка включения находится в положении «Выкл.»</p> <p>Разряжена батарея</p>	<p>Включить подачу воды.</p> <p>Открыть все запорные вентили.</p> <p>Открыть или заменить электромагнитный клапан.</p> <p>Нажать или заменить кнопку включения.</p> <p>Заменить батарею.</p>
Расход воды слишком низкий	<p>Низкий напор воды</p> <p>Засорен фильтр</p> <p>Засорена душевая насадка</p> <p>Установлен малопроизводительный регулятор расхода</p>	<p>Обеспечить соответствие напора воды требованиям панели.</p> <p>Снять и прочистить фильтр. Если фильтр поврежден — заменить его.</p> <p>Прочистить насадку в соответствии с инструкцией.</p> <p>Установить более производительный регулятор расхода.</p>
Расход воды слишком высокий	<p>Высокий напор воды</p> <p>Установлен высокопроизводительный регулятор расхода</p>	<p>Обеспечить соответствие напора воды требованиям панели.</p> <p>Установить менее производительный регулятор расхода.</p>
Вода не выключается	<p>Неисправен электромагнитный клапан</p> <p>Неисправна кнопка включения</p>	<p>Заменить электромагнитный клапан.</p> <p>Заменить кнопку включения.</p> <p>Напор воды выше допустимого.</p>

**NL**

Symptoom	Oorzaak	Oplossing
Geen doorstroom	Geen water aanvoer Isolatieklep gesloten Solenoid is gesloten Aan/Uit knop werkt niet in Uit-stand Batterij defect	Schakel de waterstroom in. Schakel alle isolatiekleppen aan. Controleer/vervang solenoid. Controleer/vervang de aan/uit knop. Controleer/herstel de batterij.
Lage doorstroom	Slechte waterdruk Geblokkeerde filter Douchekop geblokkeerd Lage limiet doorstroom regelaar geïnstalleerd	Controleer of de watertoevoerdruk binnen de operationele limieten is van de douche. Verwijder, controleer en reinig. Vervang indien de filter beschadigd is. Reinig volgens de instructies. Plaats hoge limiet doorstroom regelaar.
Hoge doorstroom	Hoge waterdruk Hoge limiet doorstroom regelaar geïnstalleerd	Controleer of de watertoevoerdruk binnen de operationele limieten is van de douche. Plaats lage limiet doorstroom regelaar.
Schakelt niet uit	Solenoid sluit niet Aan/Uit knop werkt niet in Aan-stand	Controleer/vervang de solenoid. Controleer/vervang de aan/uit knop. Waterdruk is hoger dan de operationele limieten van de douche.

**PL**

Symptom	Przyczyna	Naprawa
Brak przepływu	Brak wody Zamknięty zawór Zamknięta węzownica Wyłącznik zablokowany w pozycji Wyłącz (Off) Wyczerpana bateria	Przywróć źródło wody. Odkręć wszystkie zawory. Sprawdź/wymień węzownicę. Sprawdź/wymień wyłącznik. Sprawdź/wymień baterię.
Niski przepływ	Zbyt niskie ciśnienie wody Zablokowany filtr Zablokowana głowica prysznica Zamontowany regulator niskiego przepływu	Sprawdź, czy wartość ciśnienia źródła wody mieści się w limitach prysznica. Wyciągnij, sprawdź i wyczyść. Wymień, jeżeli filtr jest uszkodzony. Wyczyść zgodnie z instrukcjami. Zamontuj regulator wysokiego przepływu.
Wysoki przepływ	Zbyt duże ciśnienie wody Zamontowany regulator wysokiego przepływu	Sprawdź, czy wartość ciśnienia źródła wody mieści się w limitach prysznica. Zamontuj regulator niskiego przepływu.
Brak odcięcia strumienia	Węzownica nie zamyka się Wyłącznik zablokowany w pozycji Włącz (On)	Sprawdź/wymień węzownicę. Sprawdź/wymień wyłącznik. Ciśnienie wody przekracza limity dla prysznica.

**CS**

Symptom	Příčina	Náprava
Bez průtoku	Bez dodávky vody Uzavřený izolační ventil Uzavřený solenoid Tlačítko zapnutí (On/Off) selhalo a je v režimu off Selhala baterie	Zapněte vodu. Otevřete izolační ventil. Zkontrolujte/vyměňte solenoid. Zkontrolujte/vyměňte tlačítko on/off. Zkontrolujte/vyměňte baterii.
Slabý průtok	Slabý tlak vody Zablokovaný filtr Zablokovaná sprchová hlava Namontován regulátor s příliš nízkým limitem průtoku	Zkontrolujte, zda tlak přívodu vody odpovídá provozním limitům sprchy. Demontujte, zkontrolujte a vyčistěte. Poškozený filtr vyměňte. Vyčistěte podle pokynů. Namontujte regulátor s vysokým limitem průtoku.
Silný průtok	Vysoký tlak vody Namontován regulátor s příliš vysokým limitem průtoku	Zkontrolujte, zda tlak přívodu vody odpovídá provozním limitům sprchy. Namontujte regulátor s nízkým limitem průtoku.
Průtok nelze zastavit	Solenoid nelze zavřít Tlačítko zapnutí (On/Off) selhalo a je v režimu on	Zkontrolujte/vyměňte solenoid. Zkontrolujte/vyměňte tlačítko on/off. Příliš vysoký tlak vody nad provozními limity sprchy.

**TR**

Sorun	SebeP	Düzelme Yolu
Su akmiyor	Tesisata su gelmiyor İzolasyon valfi kapalı Solenoid kapalı Kapalı moddayken açma/kapama düğmesi bozulmuş Batarya bozulmuş	Tesisata su verin. Tüm izolasyon valferini açın. Solenoidi kontrol edin/değiştirin. Açma/kapama düğmesini kontrol edin/değiştirin. Bataryayı kontrol edin/değiştirin.
Az su geliyor	Su basıncı az Filtre tıkanmış Duş başlığı tıkanmış Düşük limitli akış regülatörü takılmış	Su basıncının duşun çalışma limitleri dahilinde olduğunu kontrol edin. Çıkarın, kontrol edin ve temizleyin. Filtre hasar görmüşse değiştirin. Talimatlar doğrultusunda temizleyin. Yüksek limitli akış regülatörü takın.
Fazla su geliyor	Su basıncı fazla Yüksek limitli akış regülatörü takılmış	Su basıncının duşun çalışma limitleri dahilinde olduğunu kontrol edin. Düşük limitli akış regülatörü takın.
Kapanmıyor	Solenoid kapanmıyor Açık moddayken açma/kapama düğmesi bozulmuş	Solenoidi kontrol edin/değiştirin. Açma/kapama düğmesini kontrol edin/değiştirin. Su basıncı duşun çalışma limitlerinden daha fazla.

**NO**

Symptom	Årsak	Korrigerende tiltak
Ingen vann	Ingen vannforsyning Isolasjonsventil lukket Solenoid lukket På/Av-knapp mislyktes i av-modus Batteri mislyktes	Slå på vannforsyning. Slå på alle isolasjonsventiler. Kontroller/bytt ut solenoid. Kontroller/bytt ut på/av-knappen. Kontroller/bytt batteri.
Lite vann	Dårlig vanntrykk Filter blokkert Dusjhode blokkert Regulator for lav strømningsgrense montert	Kontroller om vannforsyningstrykket er innenfor dusjens arbeidsgrenser. Fjern, kontroller og rengjør. Bytt ut filteret dersom det er skadet. Rengjør i tråd med instruksjonene. Monter regulator for høy strømningsgrense.
Mye vann	Høyt vanntrykk Regulator for høy strømningsgrense montert	Kontroller om vannforsyningstrykket er innenfor dusjens arbeidsgrenser. Monter regulator for lav strømningsgrense.
Ingen avstenging	Solenoid lukker seg ikke På/Av-knapp mislyktes i på-modus	Kontroller/bytt ut solenoid. Kontroller/bytt ut på/av-knapp. Vanntrykk utover dusjens arbeidsgrenser.

**SV**

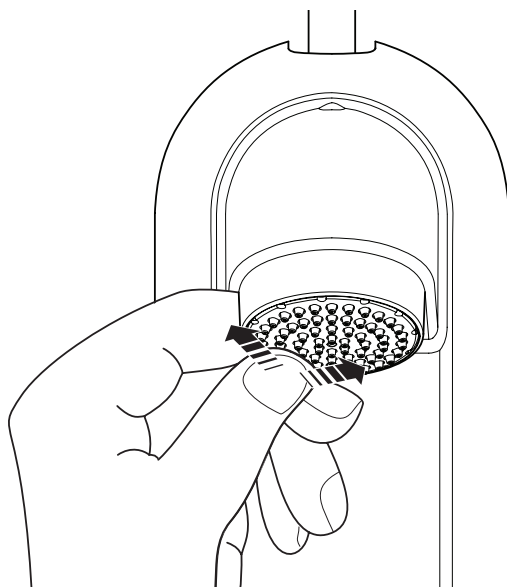
Symptom	Orsak	Korrigering
Inget fløde	Ingen vattentillførsel Isoleringsventil stängd Solenoid stängd Av/på-knapp fungerade ej i av-läge Batteri fungerade ej	Sätt på vattentillførsel. Öppna alla isoleringsventiler. Kontrollera/ersätt solenoid. Kontrollera/ersätt av/på-knapp. Kontrollera/ersätt batteri.
Lågt fløde	Dåligt vattentryck Filter blockerat Duschhuvud blockerat Flödesregulator med låg gräns monterad	Kontrollera att trycket på vattentillførseln ligger inom duschens fungerande gränser. Avlägsna, kontrollera och rengör. Ersätt filtret om det är skadat. Rengör enligt instruktioner. Montera flödesregulator med hög gräns.
Høgt fløde	Høgt vattentryck Flödesregulator med hög gräns monterad	Kontrollera att trycket på vattentillførseln ligger inom duschens fungerande gränser. Montera flödesregulator med låg gräns.
Ingen avstängning	Solenoid stänger sig inte Av/på-knapp fungerade ej i på-läge	Kontrollera/ersätt solenoid. Kontrollera/ersätt av/på-knapp. Vattentrycket överstiger duschens fungerande gränser.

**DA**

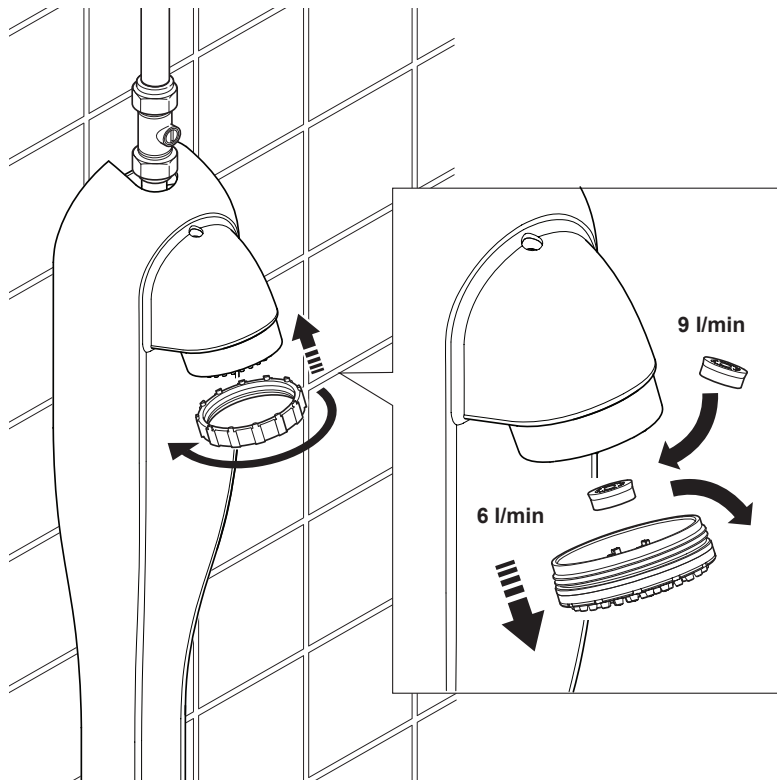
Symptom	Årsag	Løsning
Intet vandtryk	Ingen vandforsyning Afspærringsventil lukket Magnetventil lukket Tænd/sluk knap fejlede i slukket tilstand Batteri fejlede	Åbn vandforsyning. Åbn alle afspærringsventiler. Kontroller/udskift magnetventil. Kontroller/udskift tænd/sluk knappen. Kontroller/udskift batteri.
Lavt vandtryk	Lavt vandtryk Filter blokeret Bruserhoved blokeret Lav vandtryksregulator monteret	Kontroller at vandtrykket er indenfor de grænser, hvor bruseren virker. Fjern, kontroller og rens. Udskift hvis filteret er beskadiget. Rengør i henhold til vejledning. Monter høj vandtryksregulator.
Højt vandtryk	Højt vandtryk Høj vandtryksregulator monteret	Kontroller at vandtrykket er indenfor de grænser, hvor bruseren virker. Monter lav vandtryksregulator.
Kan ikke lukke	Magnetventil lukker ikke Tænd/sluk knap fejlede i tændt tilstand	Kontroller/udskift magnetventil. Kontroller/udskift tænd/sluk knap. Vandtrykket overstiger de grænser, hvor bruseren virker.



Cleaning the Nozzles / Nettoyage des jets / Reinigen des Duschkopfs / Limpiar las boquillas / Pulizia degli ugelli / Очистка сопел / Sproeiplaat reinigen / Czyszczenie dyszy / Vyčištění trysek / Deliklerin Temizlenmesi / Reingjering av dysene / Rengöring av munstycken / Rengöring af dyser

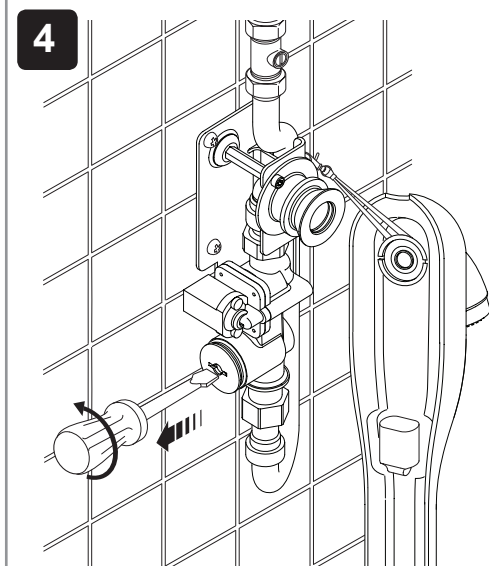
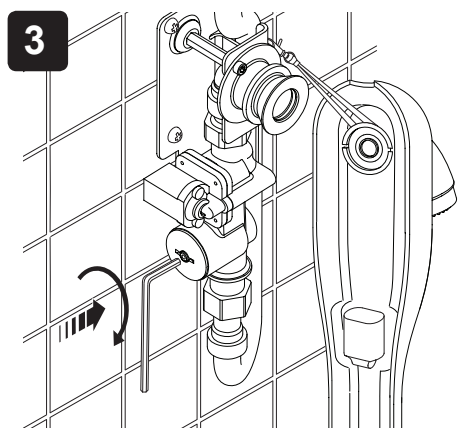
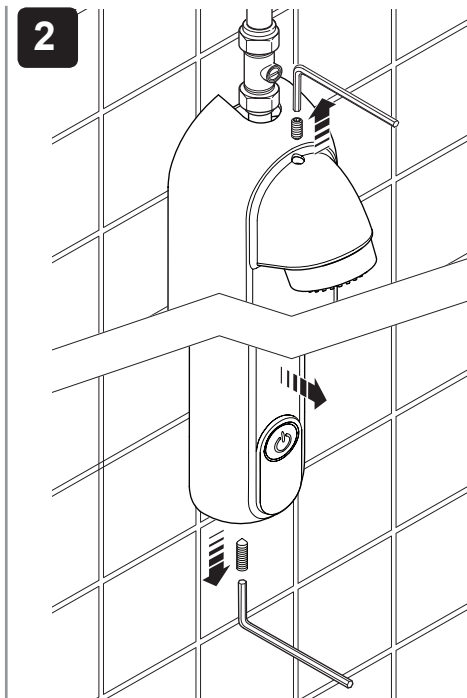
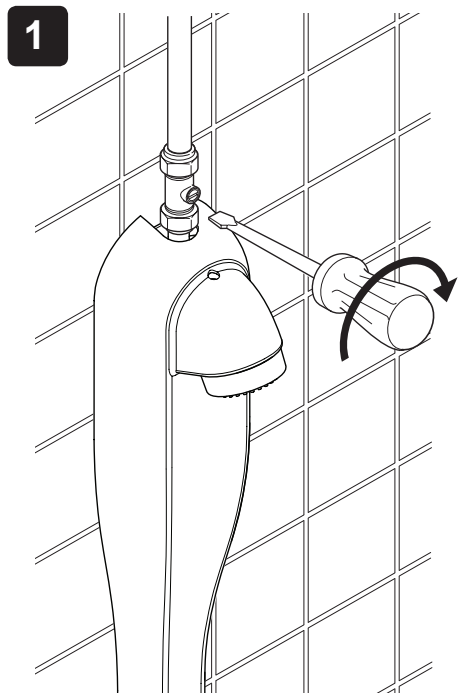


Changing the Flow Regulator / Remplacement du régulateur de débit / Durchflussregler tauschen / Cambiar el regulador de caudal / Cambiare il regolatore di flusso / Смена регулятора расхода / Uitwisselen volumestroombegrenzer / Wymiana regulatora przepływu / Výměna regulátoru toku / Akış Ayarının Değiştirilmesi / Endre strømregulatoren / Ändra flödesregulatorn / Udsift flowregulatoren



Flow Regulator / Régulateur de débit / Durchflussregler / Regulador de caudal / Regolatore di flusso / Регулятор расхода / Volumestroombegrenzer / Regulator przepływu / Regulátor toku / Akış Düzenleyici / Strømregulator / Flödesregulator / Flowregulator	
6 l/min	Black / Noir / schwarz / Negro / Nero / черный / Zwart / Czarny / Černý / Siyah / Svart / Svart / Sort
9 l/min	Orange / Orange / orange / Naranja / Arancione / оранжевый / Oranje / Pomarańczowy / Oranžový / Turuncu / Oransje / Orange / Orange

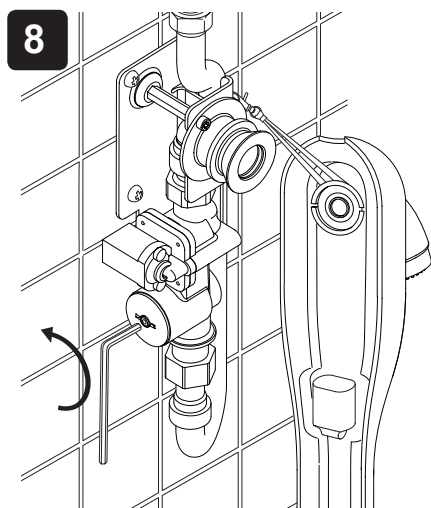
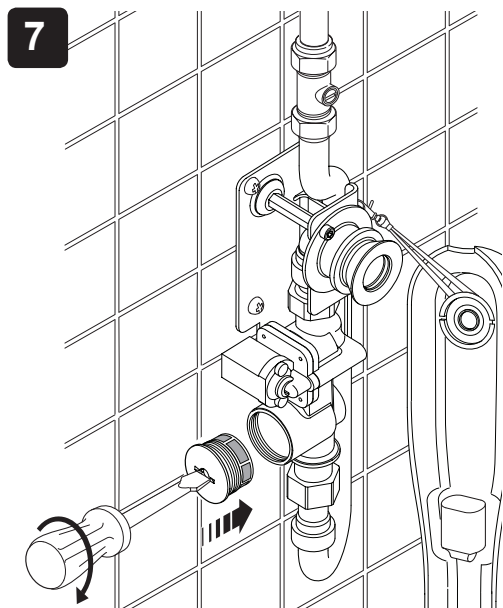
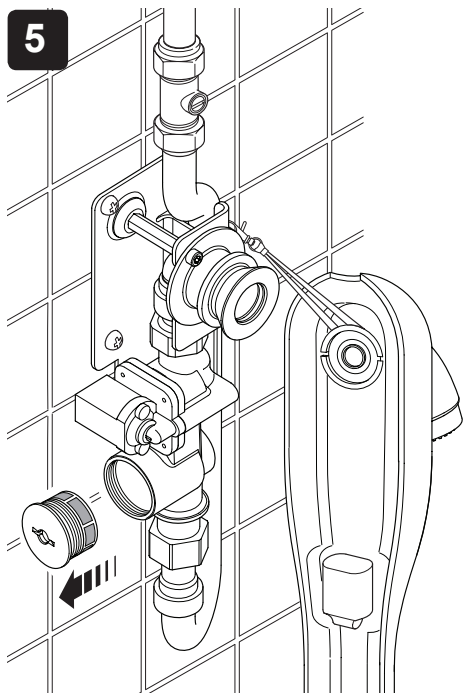
Cleaning the Filter / Nettoyage du filtre / Filter reinigen / Limpiar el filtro / Pulire il filtro  
 / Очистка фильтра / Het filter schoonmaken / Czyszczenie filtra / Vyčistění filtru /  
 Filtrenin Temizlenmesi / Rengjöring av filter / Rengöring av filtret / Rengöring af filter



Screw fully in / Visser à fond / Vollständig  
 einschrauben / Atornille completamente / Vite  
 completamente inserita / Полностью ввинтить  
 / Volledig indraaien / Maksymalnie dokręcić /  
 Zcela zašroubujte / Ílyice síkin / Skru helt inn /  
 Skruva helt in / Skru helt ind

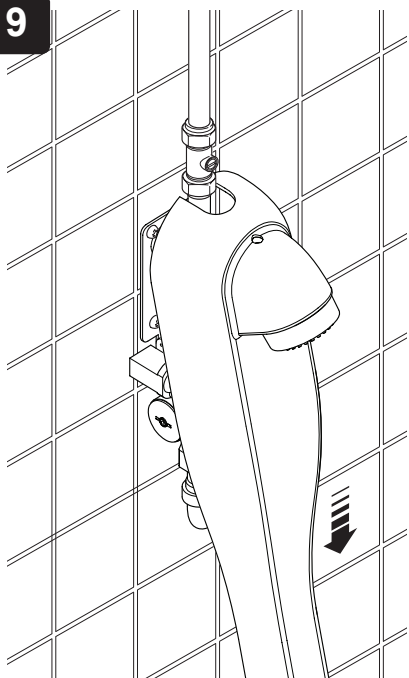
1195777-W2-C



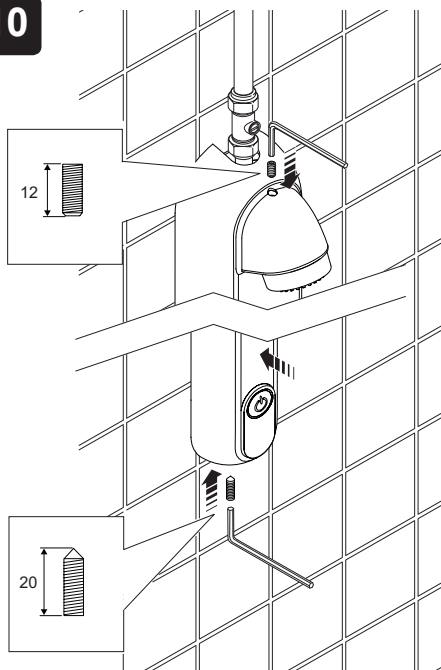


Screw fully out / Dévisser à fond /  
 Vollständig ausschrauben / Destornille  
 completamente / Vite completamente  
 all'esterno / Полностью вывинтить / Volledig  
 uitdraaien / Maksymalnie odkręcić / Zcela  
 vyšroubujte / Íyice gevşetin / Skru helt ut /  
 Skruva helt ut / Skru helt ud

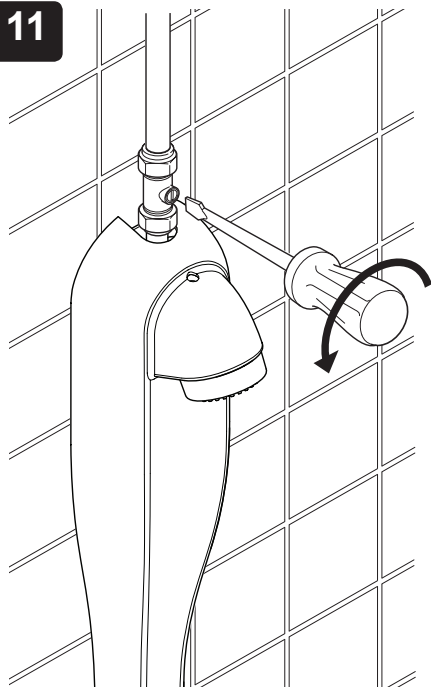
9



10



11



This product uses a specialist battery, should it require replacing unplug the battery and contact your local agent for a replacement.

Il utilise une batterie spécifique. Si elle doit être changée, veuillez la débrancher puis contacter votre agent local pour son remplacement.

Dieses Produkt wird mithilfe einer speziellen Batterie betrieben; sollte ein Batteriewechsel erforderlich sein, entfernen Sie bitte die Batterie und kontaktieren Sie Ihren örtlichen Händler für eine Ersatzbatterie.

Este producto utiliza una batería especializada, si requiriera cambiarse desenchúfela y contacte con su agente local para obtener una de repuesto.

Questo prodotto utilizza una batteria speciale. Se si dovesse sostituire, rimuovere la batteria e contattare il proprio rivenditore locale.

Данный прибор работает от специальной батарейки. При необходимости замены батарейки отсоедините ее и закажите новую у местного представителя.

Dit product maakt gebruik van een speciale batterij. Indien het dient vervangen te worden, gelieve de batterij af te koppelen en Uw lokale agent te contacteren voor een vervanging.

Produkt ten korzysta ze specjalnej baterii. Jeżeli wymaga ona wymiany, należy ją wyjąć i skontaktować się z lokalnym przedstawicielem w celu jej wymiany.

Tento výrobek používá specializovanou baterii. Pokud by potřebovala vyměnit, odpojte ji a pro výměnu kontaktujte místního zástupce.

Bu ürün, özel bir pil kullanmaktadır; pili değiştirmek gerekirse pili çıkartın ve değişim işlemi için yerel bayiiniz ile iletişime geçin.

Dette produktet bruker et spesialbatteri. Hvis batteriet krever utskiftning, kobler du fra batteriet og kontakter din lokale forhandler for å få tak nytt batteri.

Denna produkt använder ett speciellt batteri och om det måste bytas ut, koppla ur batteriet och kontakta din lokale representant för utbyte.

Dette produkt anvender et specialbatteri. Hvis batteriet skal udskiftes, skal det frakobles og din lokale agent kontaktes for at få et nyt.

## Cleaning / Entretien / Reinigung / Limpieza / Pulizia / Чистка / Reiniging / Czyszczenie / Čištění / Temizleme / Rengjoring / Rengöring / Rengöring

**Caution!** Risk of product damage. Many cleaners contain abrasive and chemical substances, and should not be used for cleaning stainless steel, enamel, plated or plastic fittings. These finishes should be cleaned using a mild washing up detergent or soap solution, rinsed and then wiped dry with a soft clean cloth.

**Attention!** Risque d'endommagement du produit. De nombreux produits contiennent des substances abrasives et chimiques et ne doivent pas être utilisées pour nettoyer l'acier inoxydable, l'émail, les éléments plaqués ou en plastique. Ce type de revêtement doit être nettoyé à l'aide d'un produit vaisselle doux ou d'une solution à base de savon, avant d'être rincé puis essuyé avec un chiffon doux.

**Vorsicht!** Beschädigungsgefahr! Viele Reinigungsmittel enthalten scheuernde und chemische Substanzen und sollten nicht zur Reinigung von Stahl-, Emaille- oder Kunststoffteilen oder beschichteten Armaturen verwendet werden. Diese Flächen sollten unter Verwendung eines milden Spülmittels oder einer milden Seifenlauge gereinigt, abgespült und dann mit einem weichen, sauberen Tuch trocken gerieben werden.

**¡Precaución!** Existe riesgo de daño al producto. Muchos productos de limpieza contienen sustancias abrasivas y químicas, por lo que no deben usarse para limpiar acero inoxidable, esmalte, elementos cromados o de plástico. Estos acabados deben limpiarse usando un lavavajillas suave o una solución a base de jabón, aclararlos luego y secarlos con un paño suave limpio.

**Attenzione!** Pericolo di danneggiare il prodotto. Molti dei prodotti reperibili in commercio per la pulizia dei sanitari contengono sostanze chimiche e abrasive, e non devono essere usati per la pulizia di componenti in acciaio inossidabile, vernice, placcati o in plastica. Per pulire queste rifiniture, utilizzare un detergente delicato o una soluzione saponata, risciacquare e asciugare con un panno morbido pulito.

**Внимание!** Опасность повреждения изделия. Многие чистящие средства содержат абразивные и химические вещества. и не должны использоваться для чистки нержавеющей стали, эмали, пластиковых фитингов или фитингов с гальваническим покрытием. Эти покрытия должны очищаться с помощью мягкого моющего средства или мыльной смеси ополаскиваться и вытираться насухо мягкой чистой тряпкой.

**Let op!** Risico op productschade. Veel reinigingsmiddelen bevatten schuurmiddelen en chemische stoffen en mogen niet gebruikt worden voor de reiniging van roestvrij staal, geëmailleerde, gecoate, of kunststof delen. Deze delen moeten met een mild afwasmiddel of zeepoplossing worden gereinigd, afgespoeld en met een schone, zachte doek worden drooggemaakt.

**Uwaga!** Ryzyko uszkodzenia produktu. Wiele środków czyszczących zawiera substancje ściernie lub chemiczne, które nie powinny być stosowane na powierzchniach wykonanych ze stali nierdzewnej, emalii, elementów platerowanych lub plastikowych. Te wykończenia należy czyścić z zastosowaniem łagodnego płynu do mycia naczyń lub roztworu mydła, a po umyciu opłukać i wytrzeć do sucha czystą, miękką ściereczką.

---

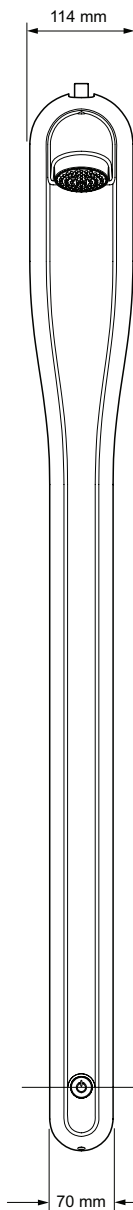
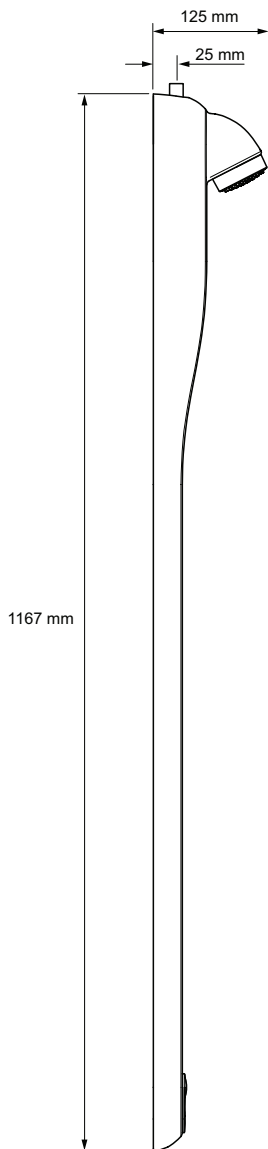
**Varování!** Riziko poškození produktu. Většina čisticích prostředků obsahuje brusné a chemické látky a neměly by se tedy používat na čištění instalačních zařízení z nerez oceli nebo se smaltovaným, pokoveným nebo plastovým povrchem. Tyto povrchy se musí čistit za použití mírného čisticího prostředku nebo mýdla, opláchnout a potom vysušit měkkým čistým hadříkem.

**Uyarı!** Ürünün hasar görmesi riski. Birçok temizleme maddesi aşındırıcı ve kimyasal maddeler içeridiğinden paslanmaz çelik, emaye, kaplama veya plastik parçaların temizliğinde kullanılmamalıdır. Bu tür maddeler, yumuşak bir bulaşık deterjanı veya sabun solüsyonu ile yikanarak temizlenmeli, durulanmalı ve ardından yumuşak temiz bir bezle kurulanmalıdır.

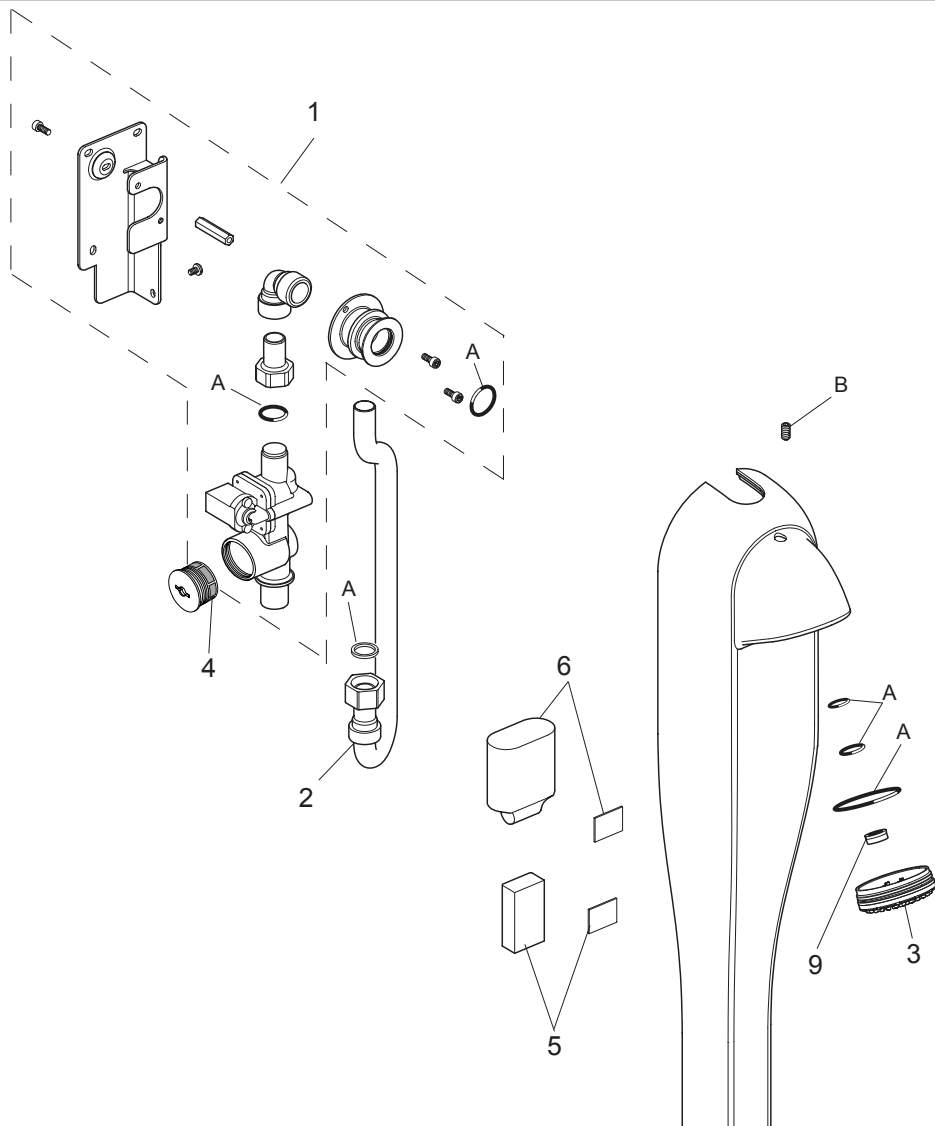
**Advarsel!** Risiko for produktskade. Mange rengjøringsmidler inneholder slipemidler og kjemiske substanser og bør ikke benyttes til rengjøring av rustfritt stål, emalje, metall eller omslag av plast. Disse overflatene bør rengjøres ved hjelp av et mildt oppvaskmiddel eller en såpeopløsning, skylles og deretter tørkes med en myk og ren klut.

**Varning!** Risk för produktskada. Många rengöringsmedel innehåller slipmedel och kemiska ämnen, och bör inte användas för rengöring av rostfria ståldelar, emaljdelar, pläterade delar eller plastdelar. Dessa ytor bör rengöras med ett mildt rengöringsmedel eller en tvålösning, sköljas och torkas med en mjuk och ren trasa.

**Advarsel!** Risiko for beskadigelse af produktet. Mange rengøringsmidler indeholder slibestoffer og kemiske opløsninger og må ikke anvendes til rengøring af rustfrit stål, emalje, forkromede eller plastbelagte emner. Disse skal rengøres med et mildt opvaskemiddel eller en sæbeopløsning, afskylles og derefter aftørres med en blød, ren klud.



1100 mm from floor to button  
 / 1100 mm entre le sol et le bouton / 1100 m zwischen Fußboden und Knopf / 1100 mm desde el suelo hasta el botón / 1100 mm dal pavimento al pulsante / 1100 mm от уровня пола до кнопки / 1100 mm van vloer tot knop / 1100 mm od podłogi do przycisku / 1100 mm od podlahy k tlačítku / Yerden başlığa kadar 1100 mm / 1100 mm fra gulv til knapp / 1100 mm från golv till knapp / 1.100 mm fra gulv til bund



1	1776.168		Wall Plate Kit / Kit pour la plaque murale / Wandtellerset / Kit de placas de pared / Kit piastra a parete / Набор накладной панели / Wandplaatkit / Plytka ścienna / Sada patní vaznice / Duvar Plakası Yakımı / Veggplateoppsett / Kit för vägglatta
2	1776.169		Inlet Pipe / Tuyau d'admission / Einlassrohr / Tubería de entrada / Tubo di immissione / Впускная труба / Instroomleiding / Rura wlotowa / Přívodní trubka / Giriş Borusu / Innsugningsrør / Inloppsrör
3	1776.173		Sprayplate / Plaque de spray / Sprühteller / Placa del difusor / Griglia uscita acqua / Головка душа / Sproeiplaat / Sitko natryskowe / Stříkací deska / Sprey Plakası / Sprayplate / Täckskiva
4	1776.177		Solenoid Filter / Filtre du solénoïde / Magnetfilter / Filtro del solenoide / Filtro per solenoide / Фильтр для соленоидного клапана / Solenoïdefilter / Filtr cylindryczny / Cívkový filtr / Solenoit Filtre / Solenoidfilter / Magnetfilter
5	1776.172		PCBA
6	1776.171		Battery Spare / Batterie de rechange / Ersatzbatterie / Pila de repuesto / Batteria di ricambio / Батарея запасная / Reservebatterij / Zamienna bateria / Záložní baterie / Yedek Batarya / Reservebatteri / Reservbatteri / Batteri, reserve
7	1776.167	A	Seal Pack / Paquet de joints / Dichtungssatz / Paquete de juntas de goma / Set guarnizioni in gomma / Пакет с резиновыми прокладками / Verpakking met dichtingen / Zestaw uszczelnień / Balíček těsnění / Conta Paketi / Forseglingspakning / Förpackning med tätningar
8	1776.170	B	Screw Pack / Paquet de vis / Schraubensatz / Paquete de tornillos / Set viti / Пакет с шурупами / Schroevenverpakking / zestaw śrub / Balíček šroubů / Vida Paketi / Skruerpakning / Förpackning med skruvar
9	1776.183	3 l/min	Flow Regulator Pack / Pack de régulateur de débit / Durchflussregulierungspackung / Paquete regulador de flujo / Regolatore del flusso / Регулятор потока / Doorstroomregelaar pakket / Zestaw regulatora przepływu / Sestava regulátoru průtoku / Akış Düzenleyici Paket / Flytregulatorpakke / Flödesregulator / Flowregulatorpakke
	1776.184	4 l/min	
	1776.185	5 l/min	
	1776.166	6 l/min	
	1776.180	8 l/min	
	1776.181	9 l/min	





1	1776.176		Wall Bracket / Support mural / Wandhalterung / Soporte de pared / Supporto doccia / Настенный кронштейн / Wandbeugel / Wspornik przyścienny / Nástěnná konzola / Duvar Desteği / Veggfeste / Väggekonsol
2	1776.174		Button Assembly / Assemblage de boutons / Druckknopfbaugruppe / Ensamblaje botón / Pulsante completo / Кнопочный пост / Toetseenheid / Przycisk / Montáž tlačítka / Taban Montajı / Knappbruksanvisning / Knappenhet
3	1776.175		Micro-switch / Microrupteur / Mikroschalter / Microinterruptor / Micro interruttore / Микропереключатель / Microschakelaar / Mikroprzełącznik / Mikrosvínač / Mikro-şalter / Mikroknapp / Mikrobrytare
4	1776.186		Component Pack / Paquet de composants / Komponentensatz / Paquete de componentes / Set componenti / Набор составляющих деталей / Componentenverpakking / Zestaw części / Balíček součástí / Tamamlayıcı Parça Paketi / Delpakkning / Komponentförpackning
5	1776.170	B	Screw Pack / Paquet de vis / Schraubensatz / Paquete de tornillos / Set viti / Пакет с шурупами / Schroevenverpakking / zestaw śrub / Balíček šroubů / Vida Paketi / Skruepakning / Förpackning med skruvar

---

**GB** High Energy Battery Recycling

Should you find that you either need to replace the complete Shower Panel or the High Energy Battery, do not dispose of the High Energy Battery into landfill or incineration.

**UK ONLY**

You can return any high energy batteries, which have reached the end of their working life, to Kohler Mira at the address below and we will ensure they are responsibly recycled:-

**Kohler Mira Ltd**, Customer Returns Dept, Cromwell Road, Cheltenham, Gloucestershire GL52 5EP

Please note that the High Energy Battery must be packaged and returned in accordance with Class 9 Dangerous Goods requirements.

Alternatively, the High Energy Battery should be disposed of through an approved battery treatment operator.

- 
- GB** OUTSIDE OF UK - Please return the high energy battery to the respective Kohler Mira agent listed for your country.
- FR** Hors du Royaume-Uni - Veuillez retourner la batterie haute énergie à l'agent Kohler Mira respectif, indiqué pour votre pays.
- DE** Außerhalb des Vereinigten Königreiches - Bitte geben Sie die Hochenergiebatterie an den für Ihr Land aufgeführten Kohler Mira-Vertreter zurück.
- ES** Fuera del Reino Unido – Devuelva la batería de alta eficacia energética al agente de Kohler Mira correspondiente a su país según la lista.
- IT** Per i paesi fuori dal Regno Unito: si prega di restituire la batteria ad alta densità di energia al rispettivo agente Kohler Mira locale.
- RU** За пределами Великобритании – Верните батарею высокого напряжения соответствующему агенту Kohler Mira, указанному для вашей страны.
- NL** Buiten het Verenigd Koninkrijk – Gelieve de hoge energie batterij terug te bezorgen bij Uw respectievelijke Kohler Mira agent die in de lijst van Uw land voorkomt.
- PL** Poza Wielką Brytanią – Baterię o dużej pojemności proszę zwrócić do odpowiedniego dla danego kraju przedstawiciela firmy Kohler Mira.
- CS** Mimo VB - Vraťte prosím vysoce výkonnou baterii příslušnému zástupci Kohler Mira, uvedenému v seznamu pro Vaši zemi.
- TR** Birleşik Krallık Dışında – Lütfen, yüksek enerjili pilinizi ülkeniz için listelen ilgili Kohler Mira temsilcisine iade edin.
- NO** Utenfor Storbritannia - Returner høyenergibatteriet til Kohler Mira-agenten listet for ditt land.
- SV** Utanför Storbritannien – Returnera högenergibatteriet till den representant för Kohler Mira som anges för ditt land.
- DA** Uden for Storbritannien - Returner venligst højenergibatteriet til den respektive Kohler Mira-repræsentant opført for dit land.

**GB**

**Rada Controls**  
Cromwell Road, Cheltenham,  
Gloucestershire, GL52 5EP.



Tel: 0844 571 1777



Fax: 0844 472 3076



rada\_technical@mirashowers.com

**DE**

**Rada Armaturen GmbH**  
Daimlerstraße 6, D-63303 Dreieich  
**Germany**

**PL**

Tel: +49 6103 98040



Fax: +49 6103 980490



www.rada-armaturen.de

**ES**

**Presto Iberica SA**  
Pino 4-6, 28850 Torrejon de Ardoz  
(Madrid) **Spain**



Tel: +34 915 782 575



Fax: +34 915 783 522



www.prestoiberica.com

**IT**

**Presto Italia**  
Via Argine Destro 577, 18100  
IMPERIA IM, **Italy**



Tel: +39 183 767 137



Fax: +39 183 767 147



www.presto.it

**NL**

**Rada Sanitairtechniek B.V**  
Mercuriusweg 4c, 3771 NC  
Barneveld, **Netherlands**



Tel: +31 3424 14088



Fax: +31 3424 18180



www.rada-nl.com

**CZ**

**Koncept Ekotech s.r.o.**  
Letohradská 54, 17000 Prague 7  
**Czech Republic**



Tel: +42 022 057 1696



Fax: +42 022 057 1697



www.koncept-ekotech.com

**SE**

**Heno Trading AB**  
Box 168, 162 12 Stockholm  
**Sweden**



Tel: +46 8 151175



Fax: +46 8 167529



www.heno.se

**DK**

**Arimex A.S**  
Rugvænget 38, Postbox 82,  
DK-2630 Taastrup, **Denmark**



Tel: +45 43 99 35 66



Fax: +45 43 99 24 16



www.arimex.dk